

INFORMAZIONI GENERALI

Il presente catalogo serve per richiedere con esattezza le parti di ricambio.

Nelle ordinazioni indicare:

- 1) il numero di codice dei particolari seguito dalla descrizione;
- 2) il **codice colore, riportato sull'adesivo applicato all'interno del vano porta oggetti;**
- 3) il numero di matricola del motociclo, stampigliato sul canotto di sterzo.

Le indicazioni destra e sinistra si riferiscono ai lati del veicolo rispetto al senso di marcia.

I particolari sono completi di adesivi.

GENERAL INFORMATION

The present spare parts list enables one to order exactly the right spare parts.

When ordering specify:

- 1) the part's code number followed by its description;
- 2) the **colours code given on the adhesive stuck inside tool back;**
- 3) the motorcycle's serial number, stamped on the steering head.

References to right and left apply to the vehicle in terms of its direction of movement.

Parts are provided with trim.

INFORMATIONS GENERALES

Ca catalogue permet de commander correctement les pièces de rechange.

Les commandes doivent être passées en indiquant:

- 1) le numéro de code des pièces détachées suivi de leur description;
- 2) le **code couleur indiqué sur l'adhésif appliqué à l'intérieur de la boîte a gants;**
- 3) le matricule de la moto, estampillé sur la tige du guidon.

Droite et gauche sont les côtés du véhicule par rapport au sens de la marche.

Les pièces sont complets des decalcomanies.

ALLGEMEINE HINWEISE

Dieser Ersatzteilkatalog dient zur genauen Angabe der Teile bei Ersatzteilbestellungen.

Bei Ersatzbestellung ist folgendes anzugeben:

- 1) Die Bestellnummer der Ersatzteile mit der entsprechenden Beschreibung;
- 2) **Farbenkode, angegeben auf dem kleber im Werkzeugfach.**
- 3) Die Sseriennummer des Motorrads, die am Lenkrohr eingepreßt ist.

Die Angaben rechts und links beziehen sich auf das Fahrzeug in Fahrriichtung.

Die Detail sind von abriebbild vollständig.

INFORMACIONES GENERALES

El presente catálogo sirve para pedir con exactitud las partes de recambio.

En los pedidos se debe indicar:

- 1) el número de código de la parte y a continuación la descripción;
- 2) el código de color, que se encuentra en el adhesivo aplicado dentro del cajetín.
- 3) el número de matrícula de la motocicleta, estampado en le tubo de dirección.

Las indicaciones derecha e izquierda se refieren a los lados del vehículo respecto del sentido de marcha.

Los particulares estan completos de calcomanias.

NOTE - LIST - NOTES - NOTE - NOTAS:

F.m.	:Fino alla matricola - Until V.I.N. - Jusqu'au matricule - Bis zu Matrikel - Hasta la matrícula
D.m.	: Dalla matricola - From V.I.N. - Du matricule - Vom Matrikel - Desde la matrícula
Z	: n° denti, number of teeth, numéro dents, Zähne nummer, número dientes
A	: Austria, Austria, Autriche, Österreich, Austria
AUS	: Australia, Australia, Australie, Australien, Australia
B	: Belgio, Belgium, Belgique, Belgien, Bélgica
BR	: Brasile, Brazil, Brésil, Brasilien, Brasil
CDN	: Canada, Canada, Canada, Kanada, Canadá
CH	: Svizzera, Switzerland, Suisse, Schweizer, Suiza
D	: Germania, Germany, Allemagne, Deutschland, Alemania
E	: Spagna, Spain, Espagne, Spanien, España
F	: Francia, France, France, Frankreich, Francia
FIN	: Finlandia, Finald, Finlande, Finnland, Finlandia
GB	: Gran Bretagna, Great Britain, Grand Bretagne, Groos Britan, Gran Bretaña
I	: Italia, Italy, Italie, Italien, Italia
TA	: Tahiti, Tahiti, Tahiti, Tahiti, Tahiti
USA	: Stati Uniti d'America, United States of America, Etats Units d'Amérique, Verenigde Staaten von Amerika, Estados Unidos

Il n° di matricola iniziale del motociclo **RAPTOR 125** è **ZCGN301AB4V000001**

Il n° di matricola iniziale del motociclo **RAPTOR 125 (AUS)** è **ZCGN310AA4V000001**

Initial part number for the motorcycle **RAPTOR 125** is **ZCGN301AB4V000001**

Initial part number for the motorcycle **RAPTOR 125 (AUS)** is **ZCGN310AA4V000001**

Le prime numéro de matricule de la motocyclette **RAPTOR 125** est **ZCGN301AB4V000001**

Le prime numéro de matricule de la motocyclette **RAPTOR 125 (AUS)** est **ZCGN310AA4V000001**

Die Nummer der Anfangsmatrikel vom Motorrad **RAPTOR 125** ist **ZCGN301AB4V000001**

Die Nummer der Anfangsmatrikel vom Motorrad **RAPTOR 125 (AUS)** ist **ZCGN310AA4V000001**

El n° de matricula inicial de la moto **RAPTOR 125** es **ZCGN301AB4V000001**

El n° de matricula inicial de la moto **RAPTOR 125 (AUS)** es **ZCGN310AA4V000001**

Dati indicativi soggetti a modifiche senza impegno di preavviso.

All data are subject to modification without prior notice.

Données indicatif sujet au modifications sans obligation de préavis.

Anderungen Vorbehalten.

Datos indicativos sujetos a modificaciones sin compromiso de preaviso.

CODICE COLORE "A" ROSSO - COLOR CODE "A" RED - CODE COLEUR "A" ROUGE

CODE FARBE "A" ROT - CODIGO DE COLOR "A" ROJO.

CODICE COLORE "B" ARANCIONE - COLOR CODE "B" ORANGE - CODE COLEUR "B" ORANGE

CODE FARBE "B" ORANGE - CODIGO DE COLOR "B" ANARANJADO.

CODICE COLORE "C" GRIGIO - COLOR CODE "C" GREY - CODE COLEUR "C" GRIS

CODE FARBE "C" GRAU - CODIGO DE COLOR "C" GRIS

CODICE COLORE "D" GIALLO - COLOR CODE "D" YELLOW

CODE COLEUR "D" JAUNE - CODE FARBE "D" GELB

CODIGO DE COLOR "D" AMARILLO.

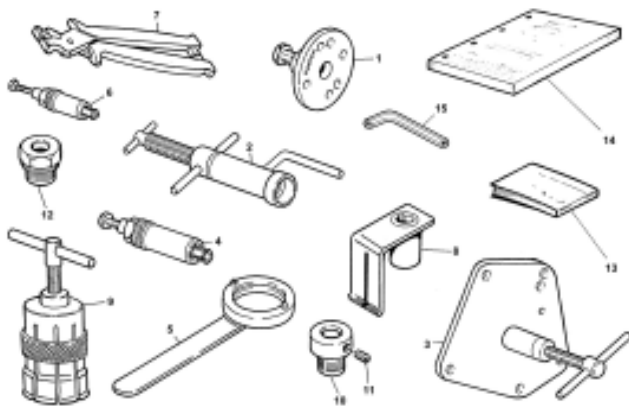
Tavola Drawing Table Bild Tabla	Denominazione	Description	Designation	Bezeichnung	Denominacion	Pag
1	ATTREZZI DI ASSISTENZA	SERVICE TOOLS	OUTILS D'ASSISTANCE	HILFAUSRUSTUNG	HERRAMIENTAS DE ASISTENCIA	11
2	TESTA, CILINDRO, PISTONE, MANOVELLISMO	CYLINDER HEAD, CYLINDER, PISTON, CRANKSHAFT	CULASSE, CYLINDRE, PISTON, VILEBREQUIN	ZYLINDERKOPF, ZYLINDER, KOLBEN, KURBELWELLE	CULATA, CILINDRO, PISTON PALANCAS	13
3	DISTRIBUZIONE.	VALVE TIMING	DISTRIBUTION	VENTILSTEUERUNG	DISTRIBUCION.	19
4	RAFFREDDAMENTO	COOLING	REFROIDISSEMENT	WASSERKUEHLUNG	ENFRIAMIENTO	23
5	BASAMENTO	CRANKCASE	CARTER	GEHAUSE	BANCADA	25
6	COPERCHI BASAMENTO	CRANKCASE COVERS	COUVERCLES CARTER	GEHAUSEDECKEL	TAPA BANCADA	29
7	FRIZIONE, CONTRALBERO, TRASM. PRIMARIA	CLUTCH, LAYSCHAFT PRIMARY DRIVE	EMBRAYAGE, ARBRE DE BAL TRANSMISS. PRIMARIE	KUPPLUNG, VORGELEGEWELLE ERSTERANTRIEB	ENBRAGUE, CONTRA-EJE TRANSM. PRIMARIA	31
8	CAMBIO	TRANSMISSION	BOITE DE VITESSE	WECHSELGETRIEBE	CAMBIO	33
9	COMANDO CAMBIO	SHIFTER	COMMANDE DE VITESSE	GANGSCHALTUNG	MANDO CAMBIO	37
10	LUBRIFICAZIONE	LUBRICATION	GRAISSAGE	SCHMIERUNG	LUBRICACION	41
11	MOTORINO AVVIAMENTO, ALTERNATORE	ALTERNATOR, STARTING MOTOR	MOTEUR DE DEMARRAGE, ALTERNATEUR	ALTERNATORANLAßMOTOR	MOTOR DE ARRANQUE, ALTERNADOR	43
12	CARBURATORE DELL' ORTO	CARBURETOR DELL' ORTO	CARBURATEUR DELL' ORTO	VERGASER DELL' ORTO	CARBURADOR DELL' ORTO	45
13	SCATOLA FILTRO ARIA	AIR FILTER BOX	BITE FILTRE AIRE	FILTERKASTEN	CAJA FILTRO AIRE	49
14	TELAIO, ANTERIORE	FRAME	CHASSIS	RAHMEN	BASTIDOR, REPOSAPIES	51
15	TELAIO, POSTERIORE	REAR FRAME SIDE	CHASSIS ARRIERE	SATTEMBRUCKE	CUADRO POSTERIOR	55
16	SOSPENSIONE ANTERIORE	FRONT FORK ASSEMBLY	SUSPENSION AVANT	VORDERTELESKOPGABEL	SUSPENSION DELANTERA	59
17	FORCELLONE	SWING	FOURCHE	GABEL	HORQUILLA	61
18	SOSPENSIONE POSTERIORE	REAR SUSPENSION	SUSPENSION ARRIERE	HINTERAUFHANGUNG	SOSPENSION TRASERA	63
19	COMANDI LATO SINISTRO	LEFT CONTROLS	COMMANDES GAUCHE	LINKSSEITIGE BEDIENTEILE	MANDO LADO IZQUIERDO	65
20	COMANDI LATO DESTRO	RIGHT CONTROLS	COMMANDES DROITE	RECHTSSEITIGE BEDIENTEILE	MANDO LADO DERECHO	67
21	FRENO ANTERIORE	FRONT BRAKE	FREIN AVANT	VORDERRADBREMSE	FRENO DELANTERO	69
22	FRENO POSTERIORE	REAR BRAKE	FREIN ARRIERE	EINSTELLUNG	FRENO TRASERO	71
23	RUOTA ANTERIORE	FRONT WHEEL	ROUE AV.	VORTERRAD	RUEDA DELANTERA	73
24	RUOTA POSTERIORE	REAR WHELL	ROUE ARRIERE	HINTERRAD	RUEDA TRASERA	75
25	SERBATOIO ALIMENTAZIONE	GAS TANK, FEED	RESERVOIR, ALIMENTATION	KRAFTSTOFFBEHALTER, ZUFUEHRUNG	DEPOSITO, ALIMENTACION	77
26	SCARICO	EXHAUST SYSTEM	TUYAU D'ECHAPPEMENT	AUSPUFFROHR	TUBO DE ESCAPE	81
27	FARO ANTERIORE	HEADLAMP-FRONT	FHARE-AVANT	SCHINWERFER-VORDER	FARO DELANTERO	83
28	IMPIANTO ELETTRICO	ELECTRIC SYSTEM	INSTALLATION ELECTRIQUE	ELEKTRISCHE ANLAGE	INSTALACION ELECTRICA	87
29	STRUMENTI	INSTRUMENTS	INSTRUMENTS	INSTRUMENTE	INSTRUMENTOS	91
30	SELLA	SADDLE	SIEGE.	SATTEL	SILLIN	93
31	CARENATURA	FENDERS	CARENATURE	VERKLEIDUNG	CARENADO	95

Tavola Drawing Table Bild Tabla	Denominazione	Description	Designation	Bezeichnung	Denominacion	Pag
32	DECALCALCOMANIE (cod. col. A-B-C-D)	TRANSFER (col. cod. A-B-C-D)	DECALCOMANIE (cod. col. A-B-C-D)	ABZIEHBILD (Code Farbe A-B-C-D)	CALCOMANIAS (cod. col. A-B-C-D)	99

TABELLA CODICI COLORE - COLOUR CODE TAB - TABLEAU CODE COLEUR - FARBENTABELLE - TABLA CODIGOS DE COLOR

Codice CAGIVA CAGIVA code Code CAGIVA Code CAGIVA Codigo CAGIVA	Fornitore Supplier Fournisseur Fournisseur Abastecedòr	Codice Fornitore Supplier code Code fournisseur Code Fournisseur Codigo abastecedòr	Colore	Colour	Coleur	Farbe	Colòr
8E43	PPG	473103	Rosso CAGIVA	CAGIVA red	Rouge CAGIVA	CAGIVA Rot	Rojo CAGIVA
8E97	PPG	301:90	Giallo RENAULT	RENAULT Yellow	Jaune RENAULT	RENAULT Gelb	Amarillo RENAULT
8E98	SALCHI	6536498	Grigio chiaro	Light grey	Gris claire	Hellgrau	Gris claro
8F03	SALCHI	3327078	Nero metallizzato	Metalized Black	Noir metalisé	Metallisierte Schwarz	Negro metalizado
8F16	PALINAL	211XH193	Nero opaco	Matt black	Noir opaque	Mattschwarz	Negro opaco
8F18	Dott. SCHÖCH	677 FLO 04	Arancione micalizzato	Orange micalized	Orange micalisée	Micalitisch Orange	Anaranjado mical.

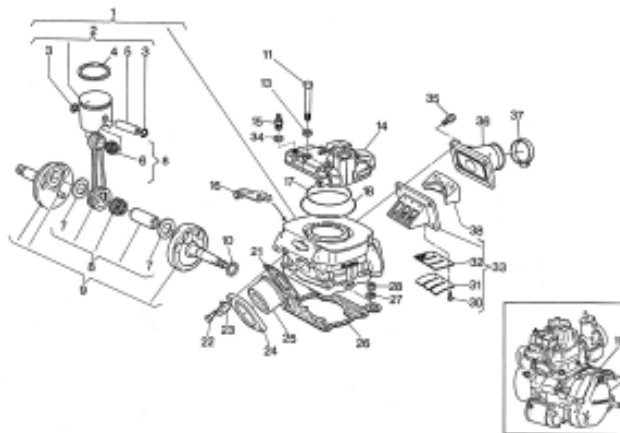
Tavola - Drawing - Table - Bild - Tabla

1

Pagina - Side - Page - Seite - Paja

10

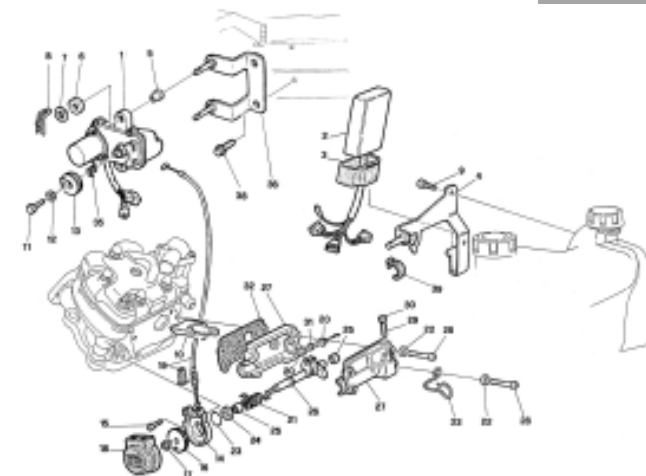
Tavola - Drawing - Table - Bild - Tabla

2

Pagina - Side - Page - Seite - Paja

12

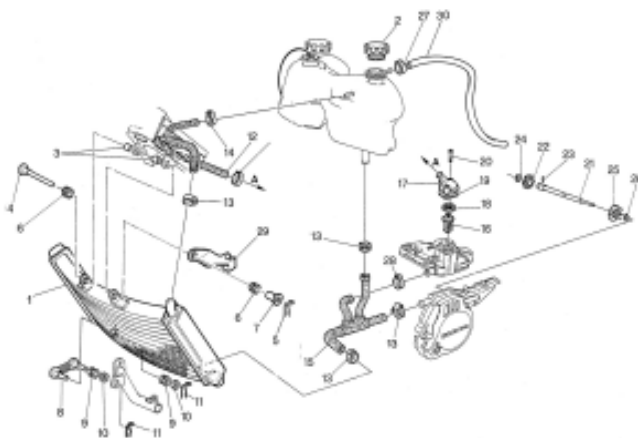
Tavola - Drawing - Table - Bild - Tabla

3

Pagina - Side - Page - Seite - Paja

18

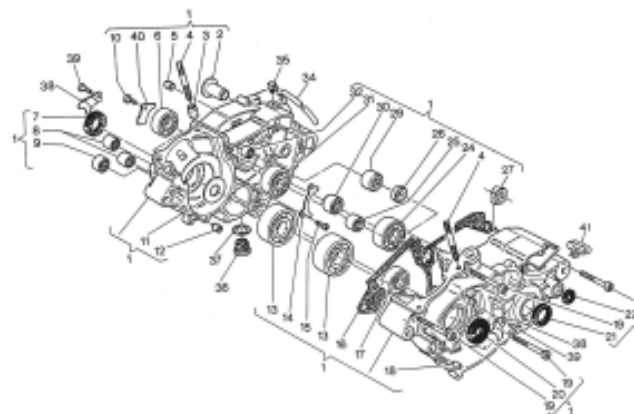
Tavola - Drawing - Table - Bild - Tabla

4

Pagina - Side - Page - Seite - Paja

22

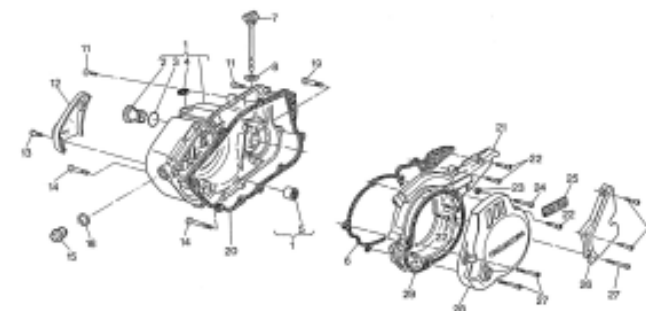
Tavola - Drawing - Table - Bild - Tabla

5

Pagina - Side - Page - Seite - Paja

24

Tavola - Drawing - Table - Bild - Tabla

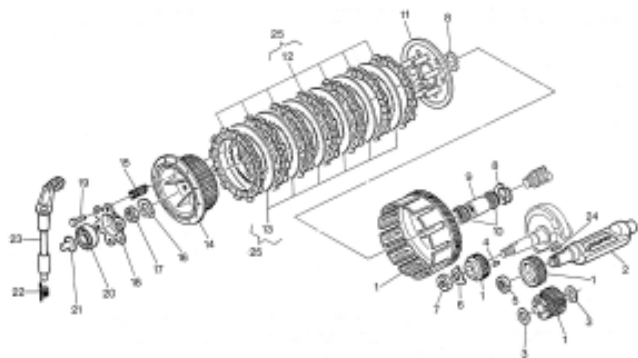
6

Pagina - Side - Page - Seite - Paja

28

Tavola - Drawing - Table - Bild - Tabla

7

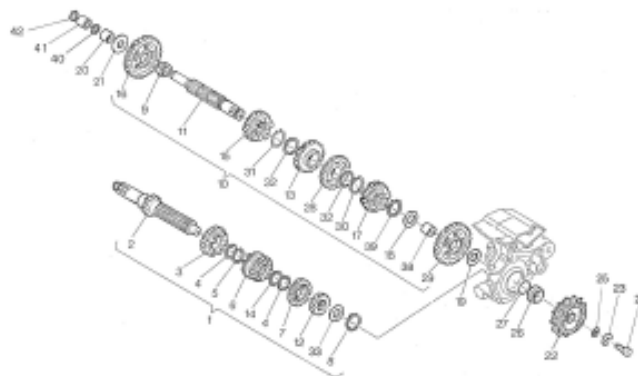


Pagina - Side - Page - Seite - Paja

30

Tavola - Drawing - Table - Bild - Tabla

8

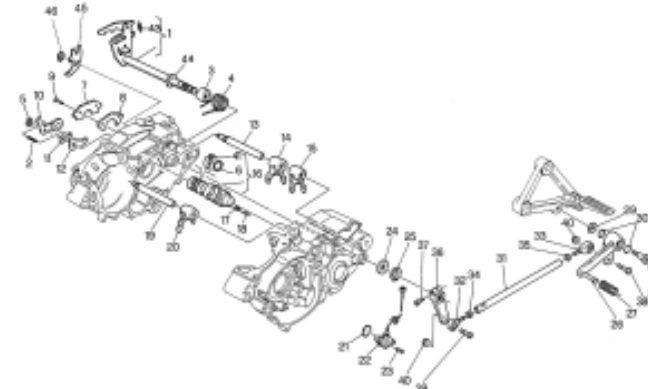


Pagina - Side - Page - Seite - Paja

32

Tavola - Drawing - Table - Bild - Tabla

9

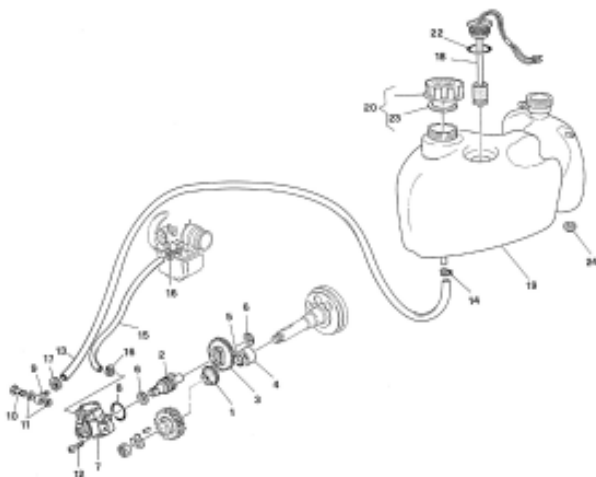


Pagina - Side - Page - Seite - Paja

36

Tavola - Drawing - Table - Bild - Tabla

10

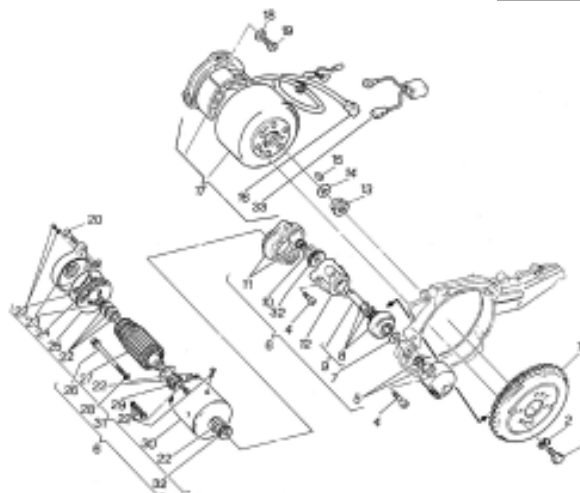


Pagina - Side - Page - Seite - Paja

40

Tavola - Drawing - Table - Bild - Tabla

11

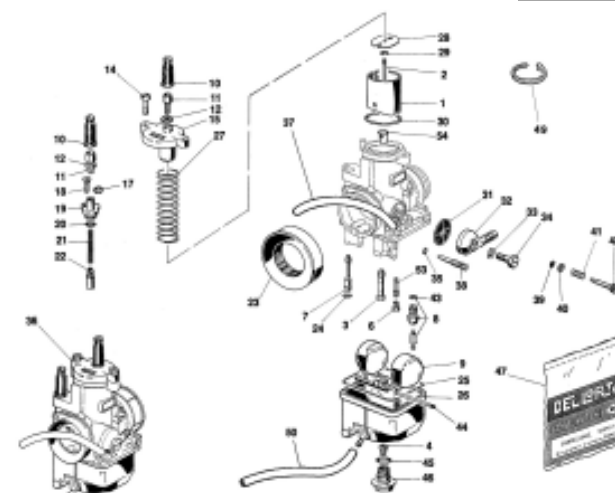


Pagina - Side - Page - Seite - Paja

42

Tavola - Drawing - Table - Bild - Tabla

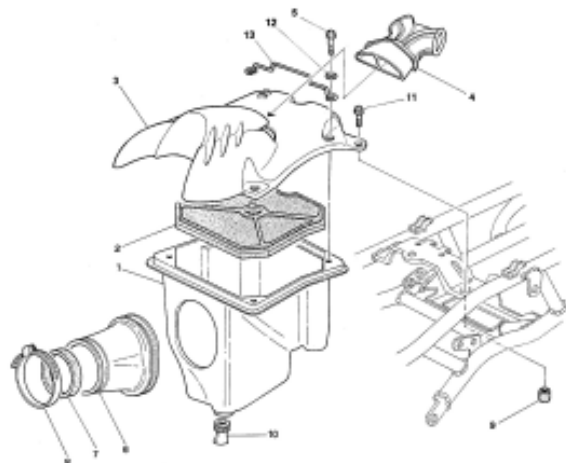
12



Pagina - Side - Page - Seite - Paja

44

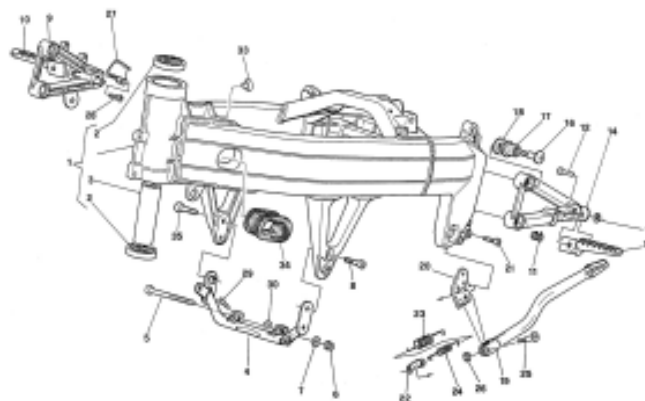
Tavola - Drawing - Table - Bild - Tabla

13

Pagina - Side - Page - Seite - Paja

48

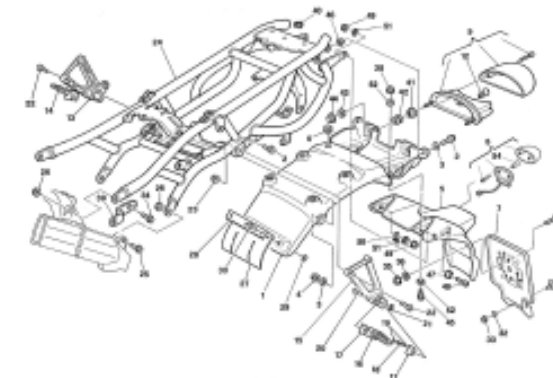
Tavola - Drawing - Table - Bild - Tabla

14

Pagina - Side - Page - Seite - Paja

50

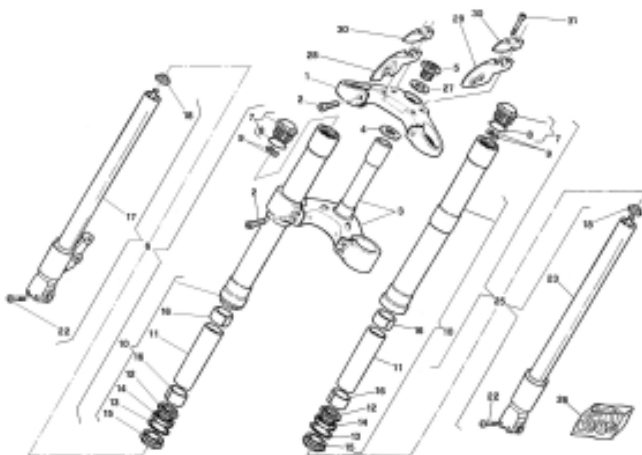
Tavola - Drawing - Table - Bild - Tabla

15

Pagina - Side - Page - Seite - Paja

54

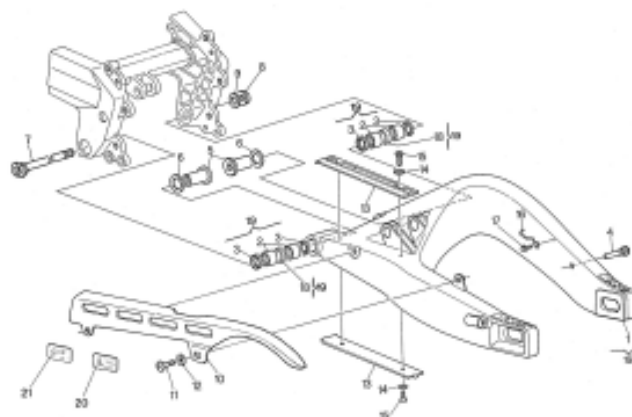
Tavola - Drawing - Table - Bild - Tabla

16

Pagina - Side - Page - Seite - Paja

58

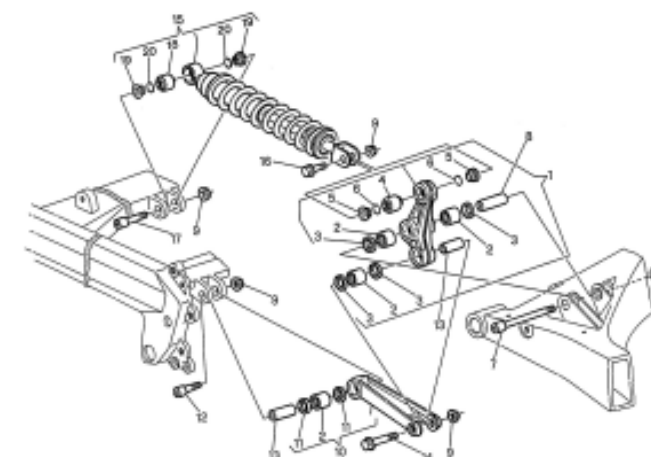
Tavola - Drawing - Table - Bild - Tabla

17

Pagina - Side - Page - Seite - Paja

60

Tavola - Drawing - Table - Bild - Tabla

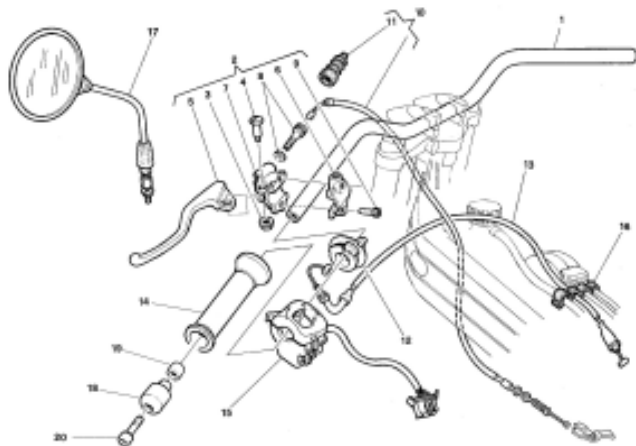
18

Pagina - Side - Page - Seite - Paja

62

Tavola - Drawing - Table - Bild - Tabla

19

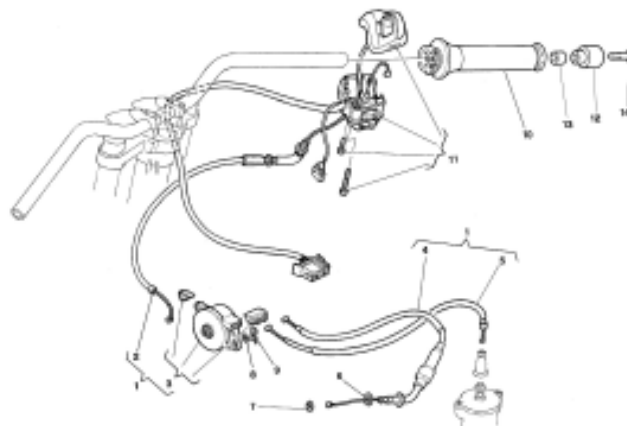


Pagina - Side - Page - Seite - Paja

64

Tavola - Drawing - Table - Bild - Tabla

20

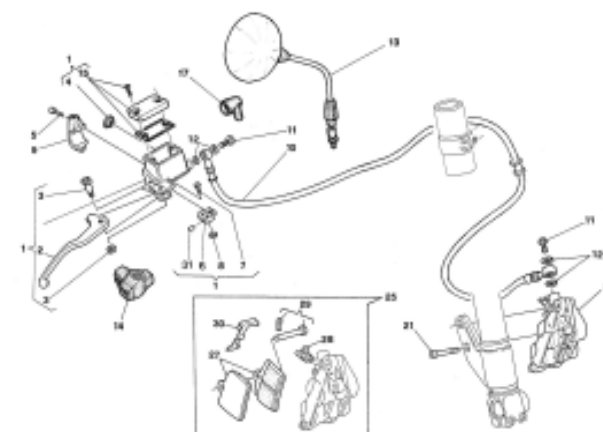


Pagina - Side - Page - Seite - Paja

66

Tavola - Drawing - Table - Bild - Tabla

21

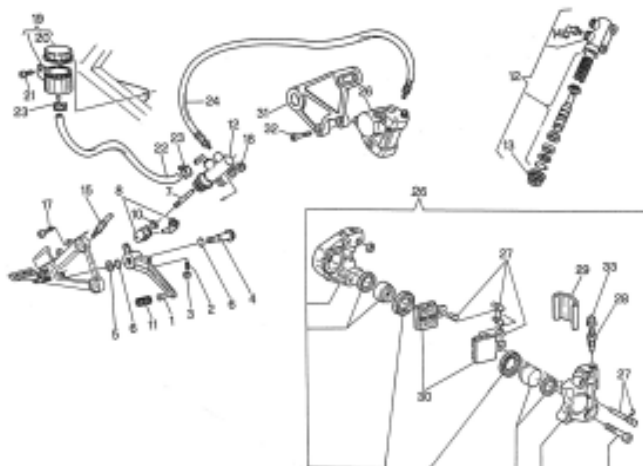


Pagina - Side - Page - Seite - Paja

68

Tavola - Drawing - Table - Bild - Tabla

22

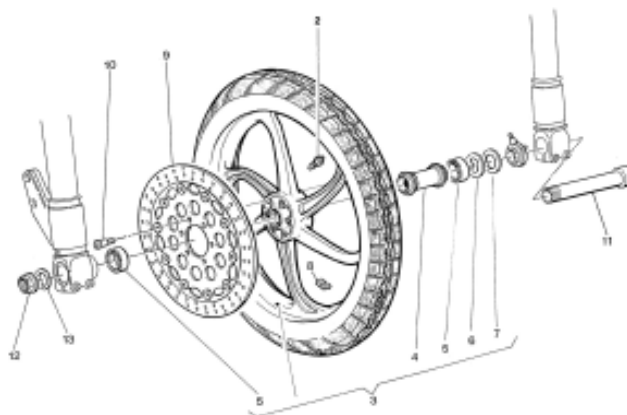


Pagina - Side - Page - Seite - Paja

70

Tavola - Drawing - Table - Bild - Tabla

23

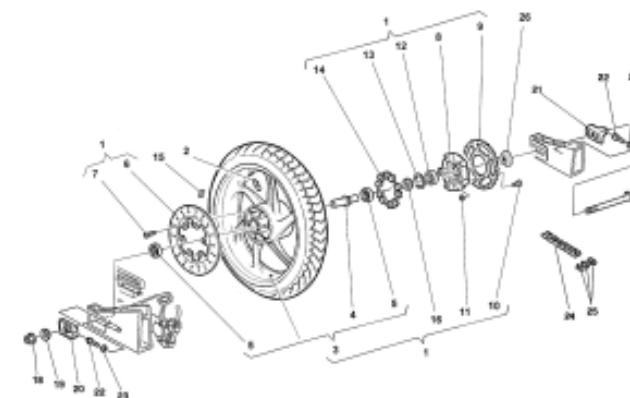


Pagina - Side - Page - Seite - Paja

72

Tavola - Drawing - Table - Bild - Tabla

24

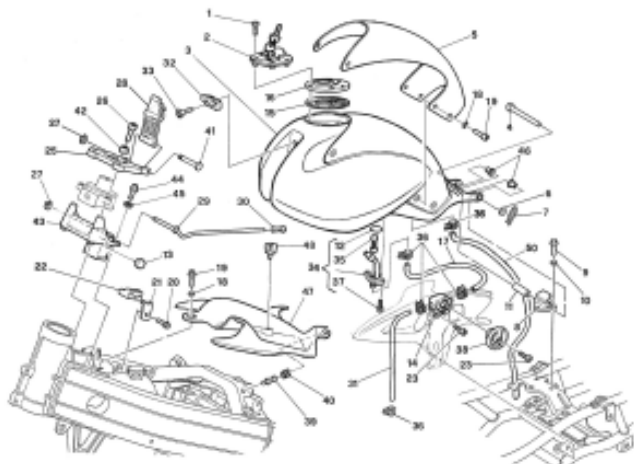


Pagina - Side - Page - Seite - Paja

74

Tavola - Drawing - Table - Bild - Tabla

25

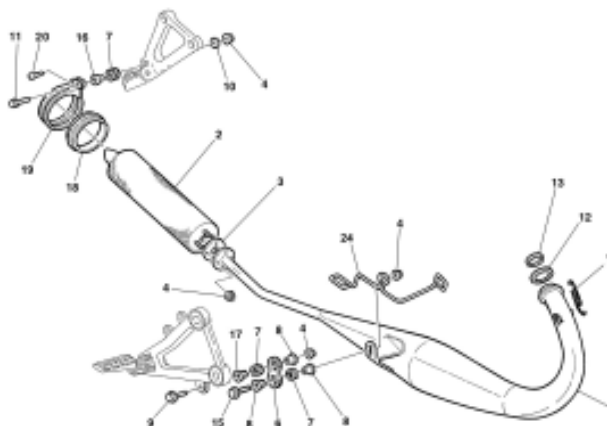


Pagina - Side - Page - Seite - Paja

76

Tavola - Drawing - Table - Bild - Tabla

26

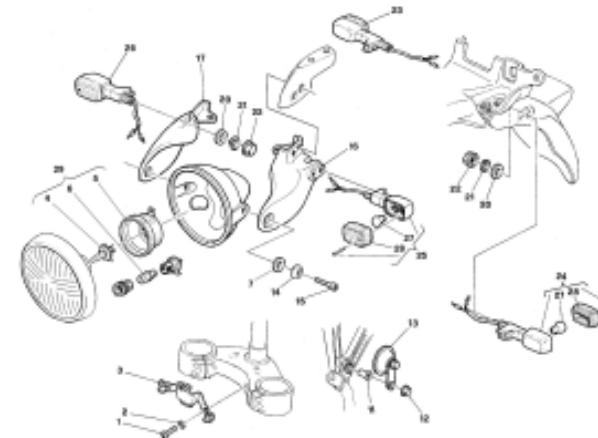


Pagina - Side - Page - Seite - Paja

80

Tavola - Drawing - Table - Bild - Tabla

27

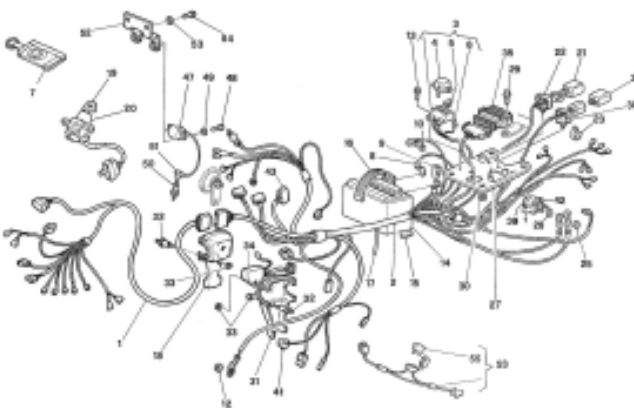


Pagina - Side - Page - Seite - Paja

82

Tavola - Drawing - Table - Bild - Tabla

28

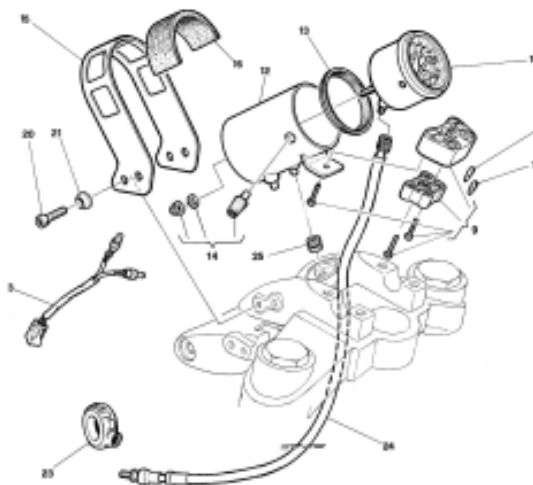


Pagina - Side - Page - Seite - Paja

86

Tavola - Drawing - Table - Bild - Tabla

29

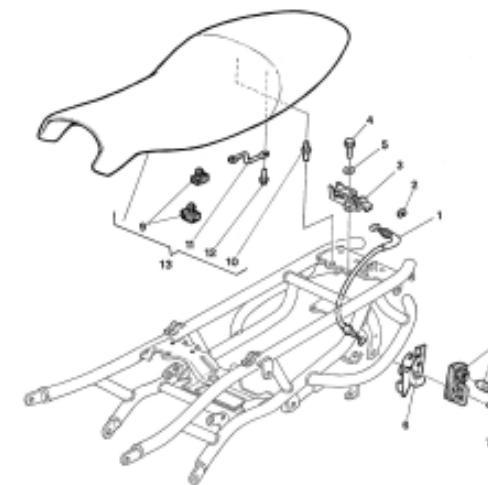


Pagina - Side - Page - Seite - Paja

90

Tavola - Drawing - Table - Bild - Tabla

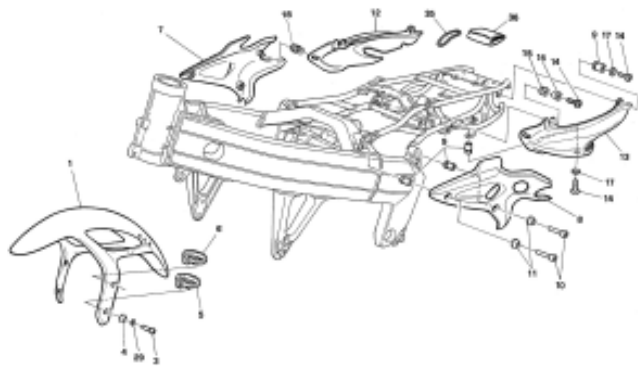
30



Pagina - Side - Page - Seite - Paja

92

Tavola - Drawing - Table - Bild - Tabla

31

Pagina - Side - Page - Seite - Paja

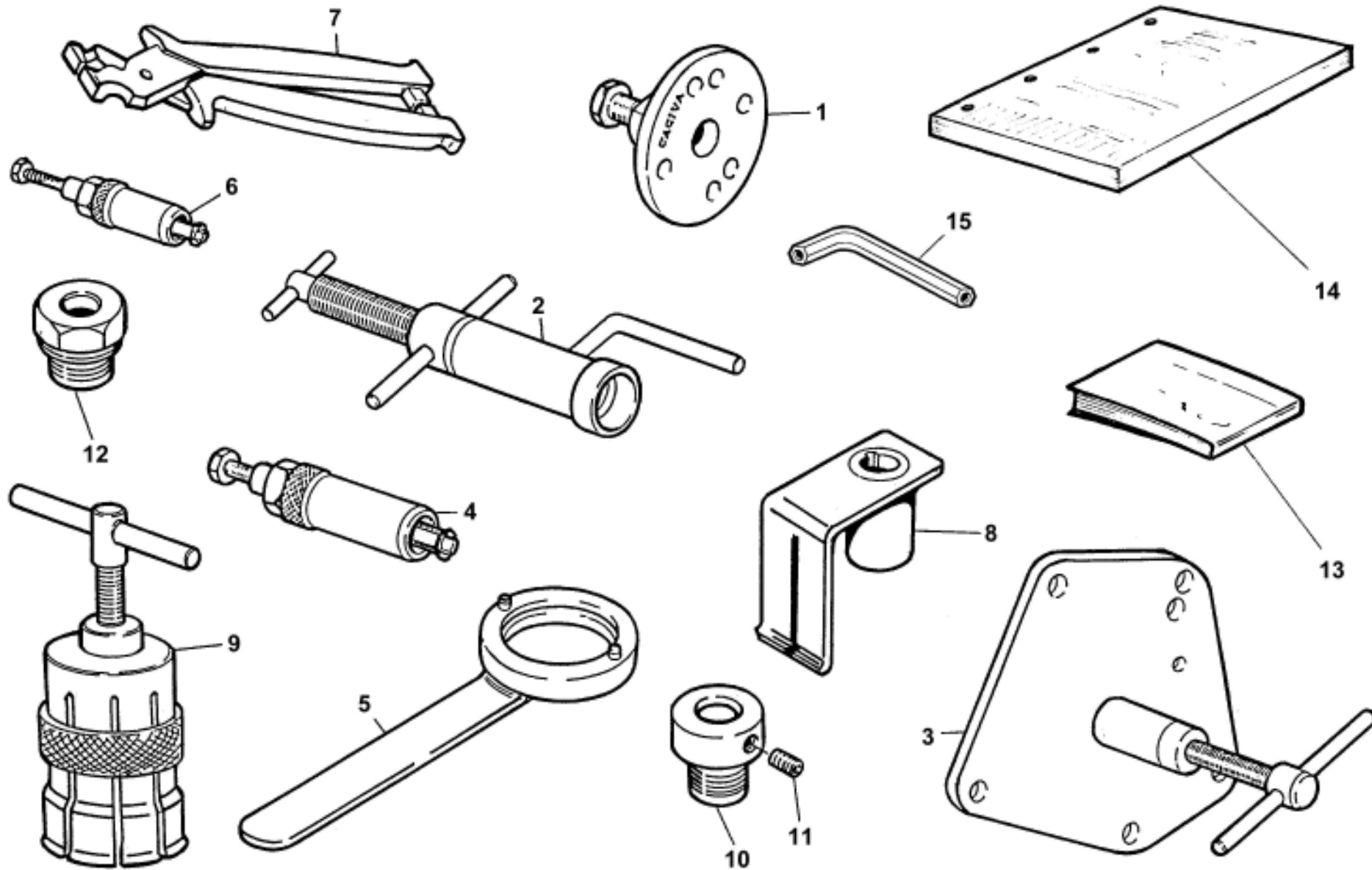
94

Tavola - Drawing - Table - Bild - Tabla

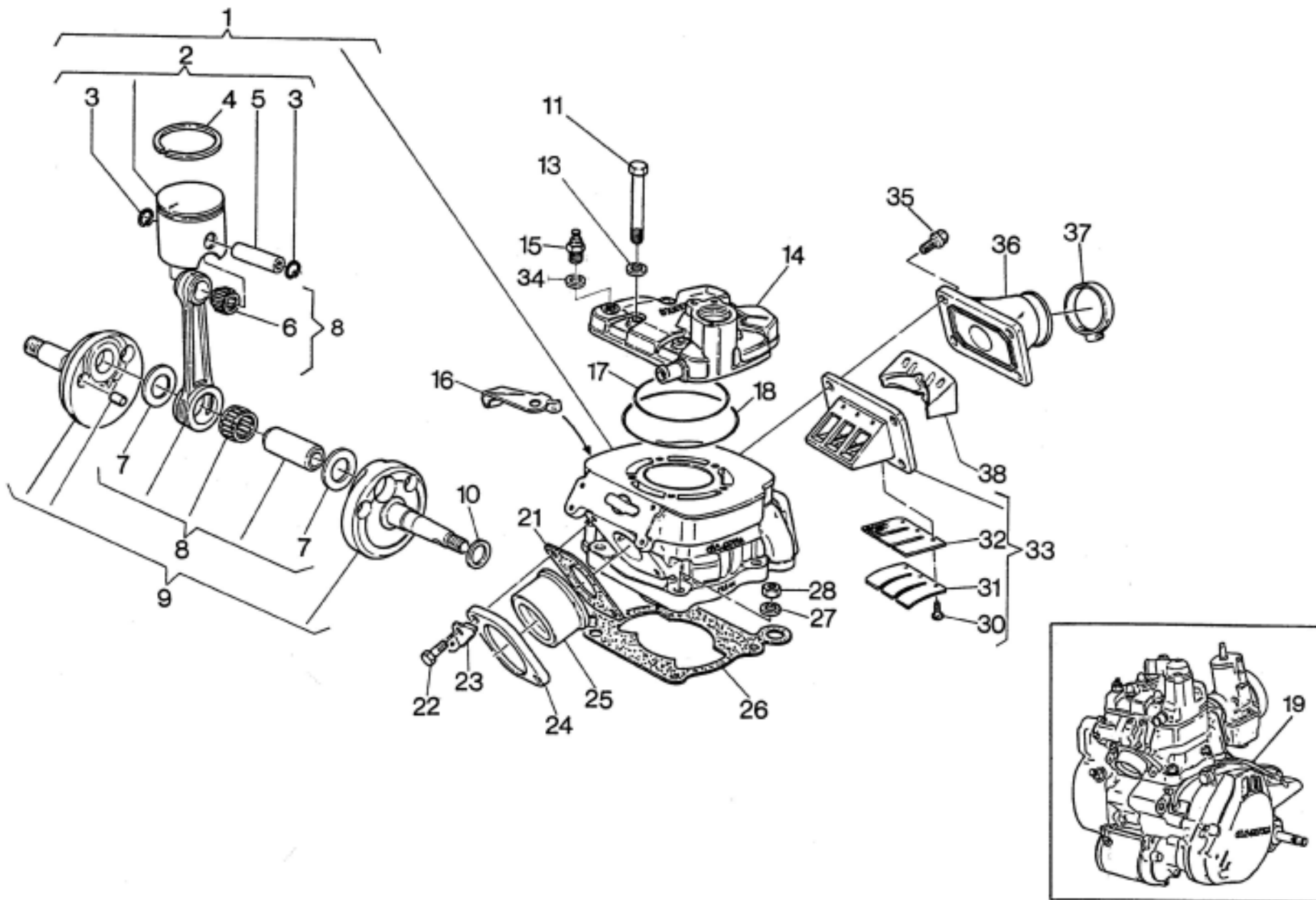
32

Pagina - Side - Page - Seite - Paja

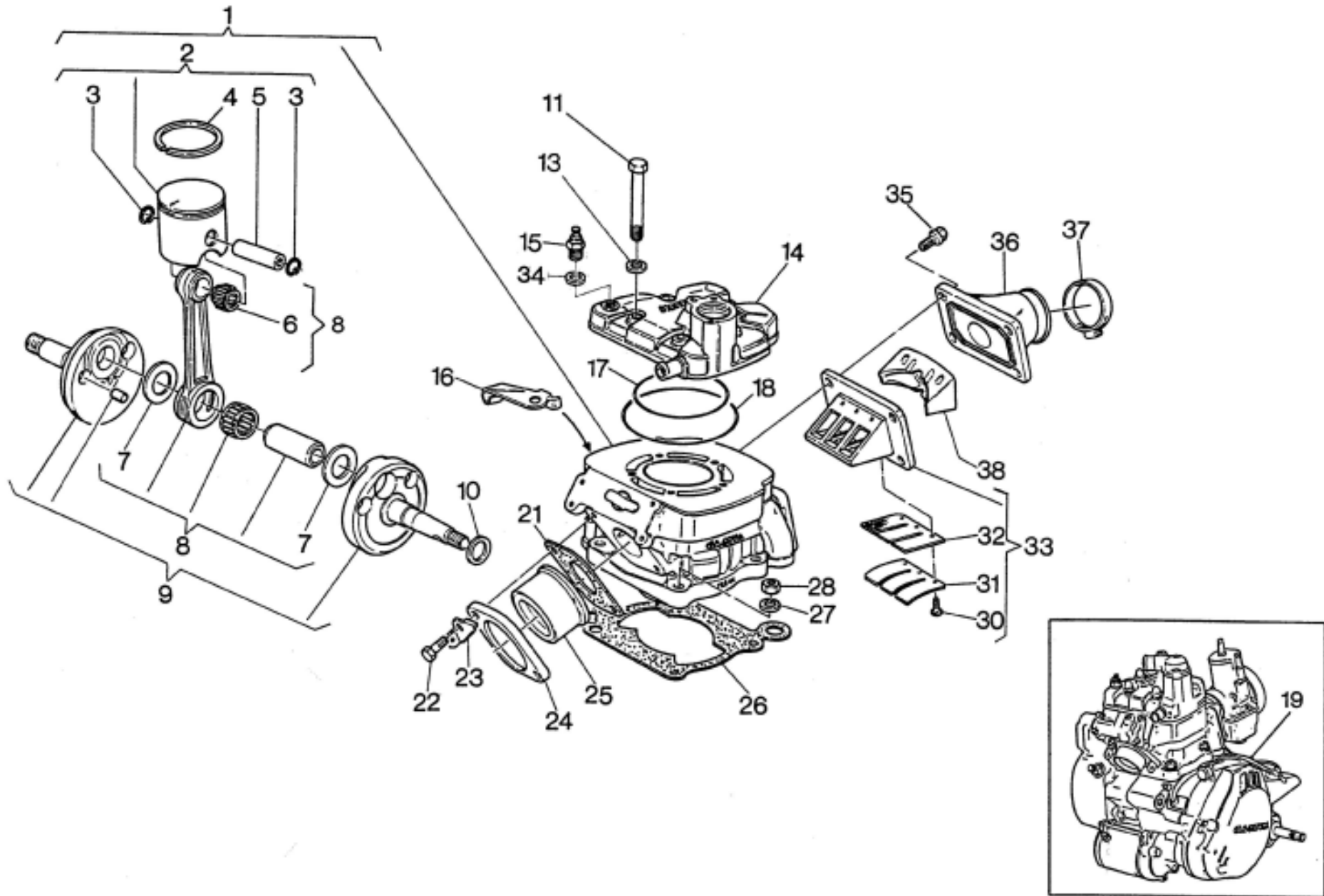
98

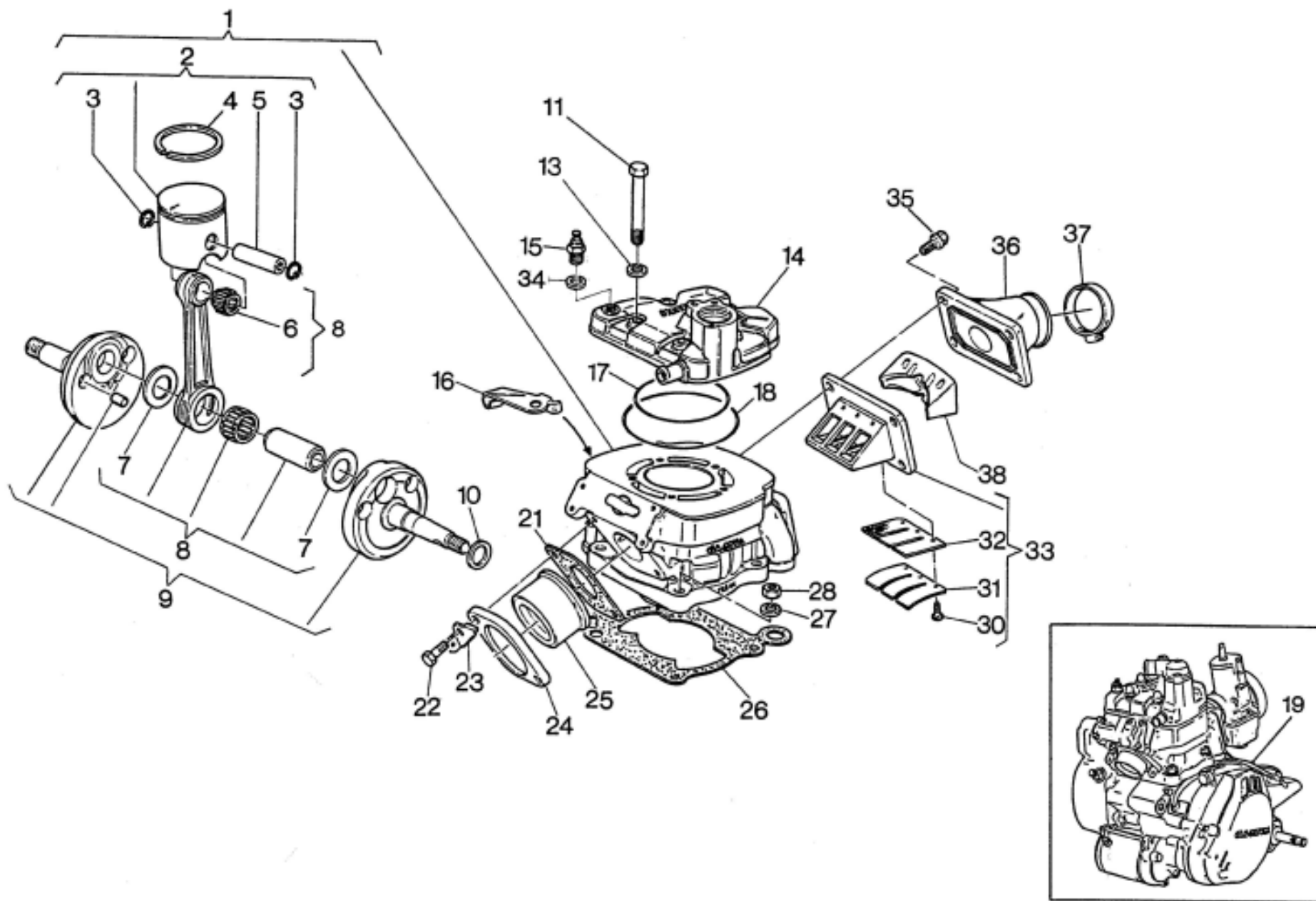


Note Notes Notas	Pos. No. Index Pos.	N. Cod. Code No. Nr. Code Code Nr N. Cod.	Q.tà Q.ty Q.te M.ge C.ad	DENOMINAZIONE	NAME	DESIGNATION	BESHREIBUNG	DENOMINACION	Validità Validity Validité Gültig Valides
	1	8000 51614	1	Estrattore volano	Flywheel extractor	Extracteur pour volant	Auszieher für Schwungrad	Extractor volante	
	2	8000 33047	1	Attrezzo mont. alb. motore nel carter dx.	Installing tool crankshft right	Outil mont. vilebrequin R. Gehäuse	Werkzeug zur Mont. Kurbelwelle im demicarter D.	Herram. mont. eje motore	
	3	8000 33048	1	Attrezzo sep. semicarter e smont. albero motore	Crankcase splitting tool and crankshft disassembly	Outil pour demontage carter et vilebrequin	Werkzeug für Trennung Gehäusehälfte und Demontage Motorwelle	Herramienta semi-carter	
	4	8000 43823	1	Estrattore cuscinetto a rullini alb. primario e per anello di tenuta pompa acqua	Needle bearing main shaft and seal ring water pump	Extracteur pour roulement à aiguilles, arbre pri. arbre prier pour bague d'étéchété pompe à eau	Auszieher für Nadelkäfig Abtroebswelle un Wasserpump Manchette	Extractor coijnete de rodillos eje primario y para segmento de retención bomba agua	
	5	8000 46614	1	Chiave smont. per volano	Flywheel removing wrench	Cléf démontage volant	Demontierschlüssel für Schwungrad	Llave desmont. para volante	
	6	8000 33054	1	Estrattore cuscinetto a rullini albero pompa olio	Needle bearing oil pump shft extractor	Extrac. pour roulement arbre pompe à huile	Auszieher für Nadelkäfig Oelpumpenwelle	Extrac. cijnete de rodillos eje bomba aceite	
	7	8000 49767	1	Pinza montaggio fascette	Clamp installing plier	Pince pour montage collier	Schellenzange	Pinza montaje abrazaderas	
	8	8000 48803	1	Atrezzo controllo fase accens.	Ignition control tool	Outil pour surveillance allumage	Werkzeug zur Kontrolle der Zündung	Herramienta control fase encendido	
	9	000Y A2271	1	Estrattore per cuscinetto albero motore	Crankshaft bearing extractor	Extracteur pour roulement vilebrequin	Auszieher für Antriebswellelager	Extractor coijnete cigüeñal	
	10	8000 70582	1	Attrezzo P.M.S.	Tool	Outil	Werkzeug	Herramienta	
	11	8000 51521	1	Vite	Screw	Vis	Schraube	Tornillo	
	12	8000 70569	1	Supporto comparatore	Support	Support	Halterung	Soporte	
	13	8000 A2478	1	Libretto uso e manutenzione	Owner's manual	Emploi d'entretien	Betriebsanleitung	Manual y mantenimiento	
	14	8000 A2477	1	Manuale d'officina	Workshhop manual	Manuel de service	Werkstatthandbuch	Manual de oficina	
	15	8000 98431	1	Chiave per viti antimanomissione	Antitampering screw removing wrench	Cléf démontage vis antimanumisiòn	Demontirteschlüssel für Einbruchssicher Schraube	Llave démontaje para tornillo antimanumisiòn	



Note Notes Notas	Pos. No. N. Index Pos.	N. Cod. Code No. Nr. Code Code Nr N. Cod.	Q.tà Q.ty Q.te M.ge C.ad	DENOMINAZIONE	NAME	DESIGNATION	BESHREIBUNG	DENOMINACION	Validità Validity Validité Gültig Valides
	1	8000 A0400	1	Ass. cilindro completo	Cylinder assy	Cylindre compl.	Zylinder kpl.	Cilindro compl.	
	2	8000 A0402/1	1	Ass. pistone ø 55,960 ÷ 55,970	Piston assy D ø 55,95 ÷ 55,96	Piston compl. D ø 55,95 ÷ 55,96	Kolben kpl. D ø 55,95 ÷ 55,96	Pistón D ø 55,95 ÷ 55,96	
	2	8000 A0402/2	1	Ass. pistone ø 55,970 ÷ 55,980	Piston assy D ø 55,95 ÷ 55,96	Piston compl. D ø 55,95 ÷ 55,96	Kolben kpl. D ø 55,95 ÷ 55,96	Pistón D ø 55,95 ÷ 55,96	
	2	8000 A0402/3	1	Ass. pistone ø 55,980 ÷ 55,990	Piston assy D ø 55,95 ÷ 55,96	Piston compl. D ø 55,95 ÷ 55,96	Kolben kpl. D ø 55,95 ÷ 55,96	Pistón D ø 55,95 ÷ 55,96	
	3	8000 34358	2	Anellino	Ring	Bague	Ring	Anillo	
	4	8000 48381	2	Segmento	Piston ring	Segment	Kolbenring	Segmento	
	5	8000 37343	1	Spinotto	Pin	Gudgeon	Bolzen	Perno	
A	6	8000 21929	1	Cuscinetto per piede di biella	Needle bearing for small en rod	Roul. à aiguil. pour pied de biel.	Nadelkäfig für Pleuelauge	Col. para cuello de biella	
	7	8000 32231	2	Rondella	Washer	Rondelle	Scheibe	Arandela	
	8	8000 54884	1	Biella motore completa	Connecting rod compl.	Bielle compl.	Pleuelstange kpl.	Biela motor completa	
	9	8000 54882	1	Assieme albero motore	Crankshaft assy	Vilebrequin compl.	Kurbewelle kpl.	Juego eje motor	
	10	8A00 10350	1	Rosetta di ras. sp. 0,3 mm.	Washer	Rondelle	Scheibe	Arandela	
	10	8B00 10350	1	Rosetta di ras. sp. 0,4 mm.	Washer	Rondelle	Scheibe	Arandela	
	10	8C00 10350	1	Rosetta di ras. sp. 0,5 mm.	Washer	Rondelle	Scheibe	Arandela	
	10	8D00 10350	1	Rosetta di ras. sp. 0,6 mm.	Washer	Rondelle	Scheibe	Arandela	
	11	8000 62796	5	Vite	Screw	Vis	Schraube	Tornillo	
	13	8000 39335	5	Rosetta	Washer	Rondelle	Scheibe	Arandela	
	14	80A0 64818	1	Testa motore	Cylinder head	Culasse	Zylinderkopf.	Culata	
	15	8000 67625	1	Termistore per testa	Thermistor	Thermistor	Thermistor	Thermistor	
	16	8000 67501	1	Piastrina	Plate	Plaquette	Plättchen	Placa	
	17	8000 38203	1	Guarnizione OR int. per testa	OR Gasket	Garniture "O"	O Ring Dichtung	Junta OR	
	18	8000 47707	1	Guarnizione OR est. per testa	OR Gasket	Garniture "O"	O Ring Dichtung	Junata OR	
	19	8000 85933	1	Assieme motore	Engine assy	Moteur complet	Motor kpl.	Motor compl.	
	21	8000 30856	1	Guarnizione per flangia	Gasket	Garniture	Dichtung	Junta	
	22	60N1 01082	2	Vite fiss. raccordo	Screw	Vis	Schraube	Tornillo	
	23	8000 57165	2	Piastrina	Plate	Plaquette	Plättchen	Placa	
	24	8000 46592	1	Flangia	Flange	Bride	Flansch	Brida	
	25	8A00 46627	1	Raccordo	Union	Raccord	Anschluss	Empalme	
	26	8C00 49557	1	Guarnizione sp. 0,5	Gasket	Garniture	Dichtung	Junta	
	26	8D00 49557	1	Guarnizione sp. 0,6	Gasket	Garniture	Dichtung	Junta	





La sottoriportata tabella elenca i possibili accoppiamenti che consentono di ottenere il corretto gioco radiale di 0,002 ÷ 0,010 mm

The table hereunder shows the possible coupling which allow to obtain a radial clearance of 0.002 ÷ 0.010 mm

Le tableau ci-dessous indique tous les couplages possibles permettant d'obtenir le jeu radial exact de 0,002 ÷ 0,010 mm

Die folgende Tabelle gibt die möglichen Verbindungen an für das genaue Radialspiel von 0,002 ÷ 0,010 mm

La tabla que se da a continuación lista los acoplamientos posibles que permiten obtener el juego radial correcto de 0,002 ÷ 0,010 mm

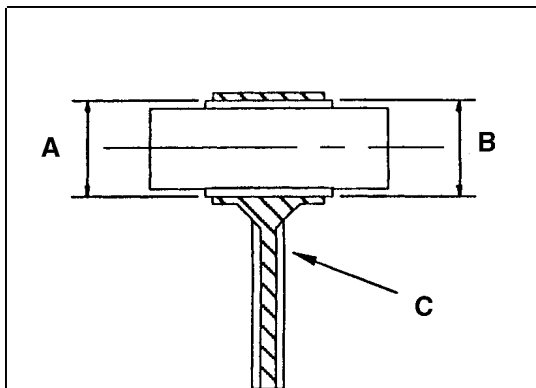
C: colore di selezione biella

C: rod selection colour

C: couleur de sélection bielle

C: Wahlfarbe der Pleuelstange

C: color de selección biela



Colore di selezione foro «A» piede di biella (mm) Hole selection colour «A» connecting rod small end (mm) Couleur de sélection trou «A» pied de bielle (mm) Wahlfarbe der Bohrung «A» Pleuelstangenkopf (mm) Color de selección «A» pie de biela (mm)	Selezione gabbia a rullini «B» Cage selection «B» Sélection cage à rouleaux «B» Wahlnadelkäfig «B» Selección jaula de agujas «B»
Giallo - Yellow - Jaune - Gelb - Amarillo 19,994 ÷ 19,996	- 3 ÷ - 5
Verde - Green - Vert - Grün - Verde 19,996 ÷ 19,998	- 3 ÷ - 5
Bianco - White - Blanc - Weiss - Blanco 19,998 ÷ 20,000	- 1 ÷ - 3 - 2 ÷ - 4
Nero - Black - Noir - Schwarz - Negro 20,000 ÷ 20,002	0 ÷ - 2 - 1 ÷ - 3
Rosso - Red - Rouge - Rot - Rojo 20,002 ÷ 20,004	0 ÷ - 2

Qualora, in sede di revisione del motore, si dovesse riscontrare un gioco radiale superiore al limite ammesso di 0,015 mm e non fosse più visibile il contrassegno del colore sullo stelo della biella, rilevare il diametro «A» del piede di biella e, in base a questo, montare la gabbietta appropriata.

When overhauling, should a radial clearance greater than the consented limit of 0.015 mm be noticed and the colour mark under the connecting rod small end is no more visible, collect the connecting rod small end «A» diameter and assemble the right cage according to it.

Si en révisonnant le moteur on trouve un jeu radial supérieur à la limite admise de 0,015 mm et le marque de la couleur n'est plus visible sur la tige de bielle, enregistrer le diamètre «A» du pied de bielle et assembler la cage exacte selon ce diamètre.

Falls bei Motorprüfung das Radialspiel über das zugelassene Mass von 0,015 mm sein sollte und das Farbkennzeichen an der Pleuelstange nicht mehr sichtbar ist, wird der «A»-Durchmesser des Pleuelstangenkopfes gemessen und aufgrund dessen der geeignete Käfig montiert..

En el caso que, cuando inspeccione el motor, encuentre un juego radial superior al límite admitido de 0,015 mm y no resultara más visible la señalización del color en el vástago de la biela, registre el diámetro «A» del piede biela y, sobre la base de este dato, monte la jaula adecuada.

NOTA: Nel richiedere la gabbia a rullini, specificare la selezione.

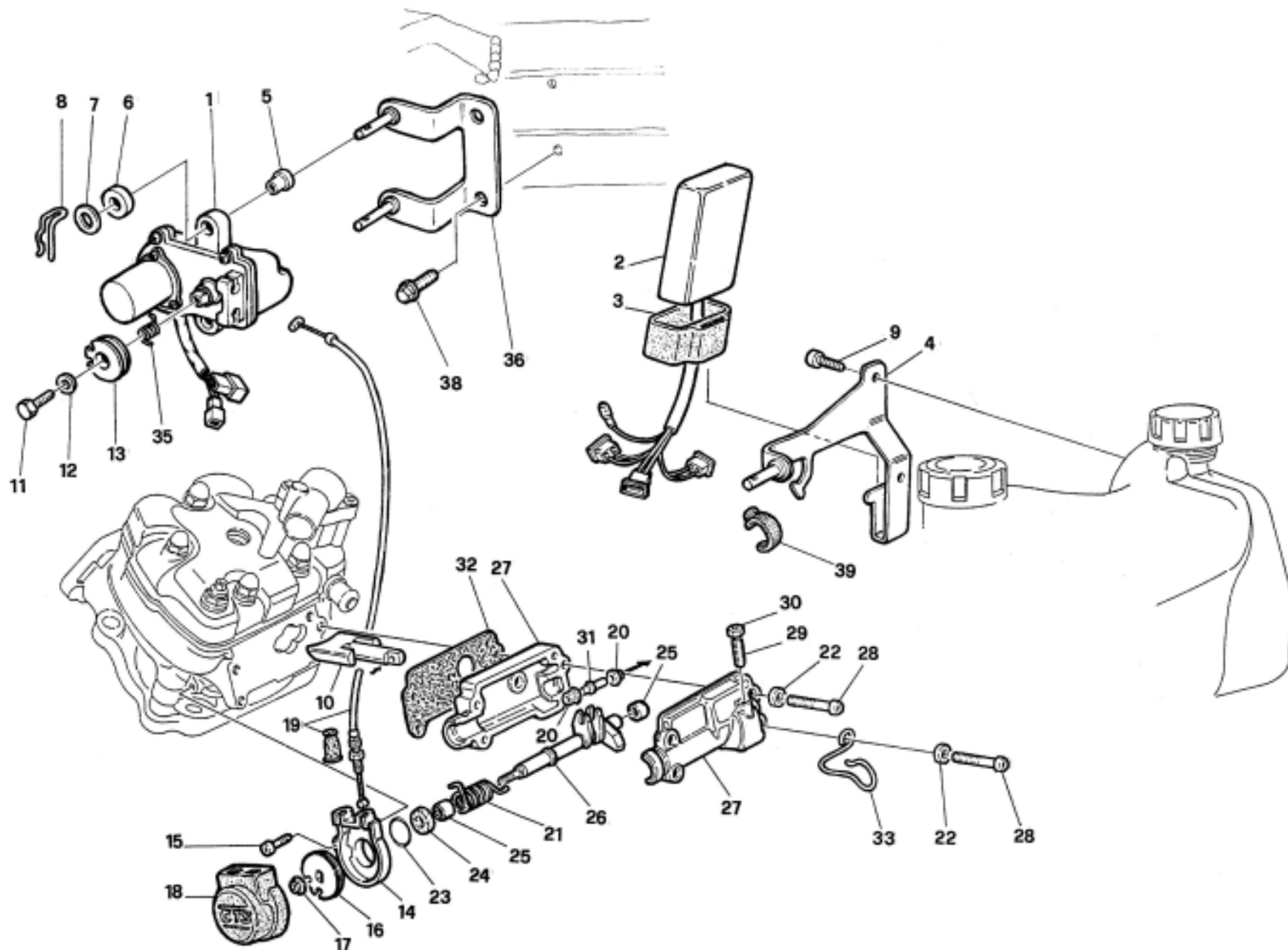
NOTE: When requesting the cage, specify the selection.

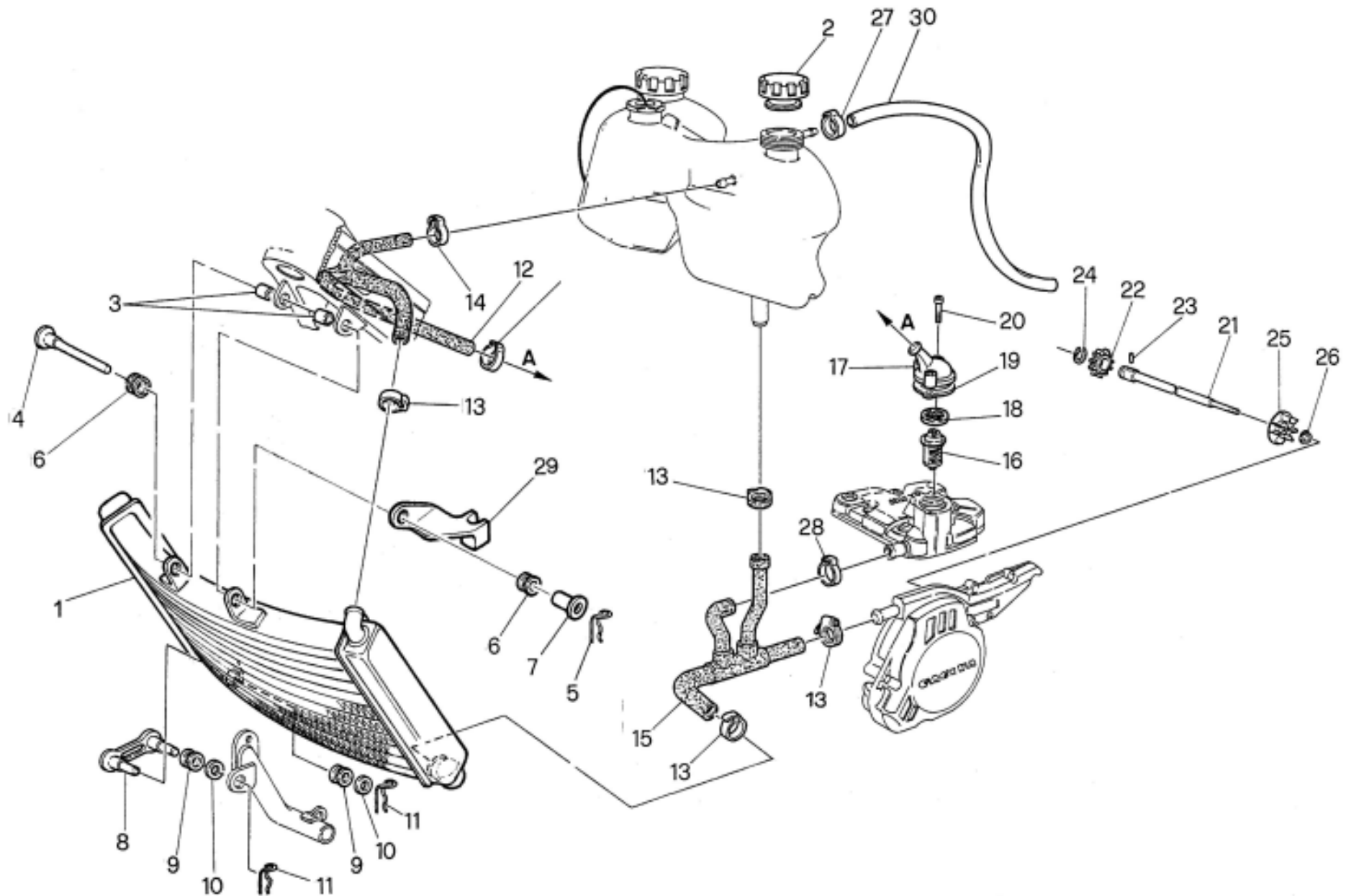
NOTA: En demandant la cage à rouleaux, spécifier la sélection.

BEMERKUNG: Bei Anfrage den genauen Wahlnadelkäfig angeben.

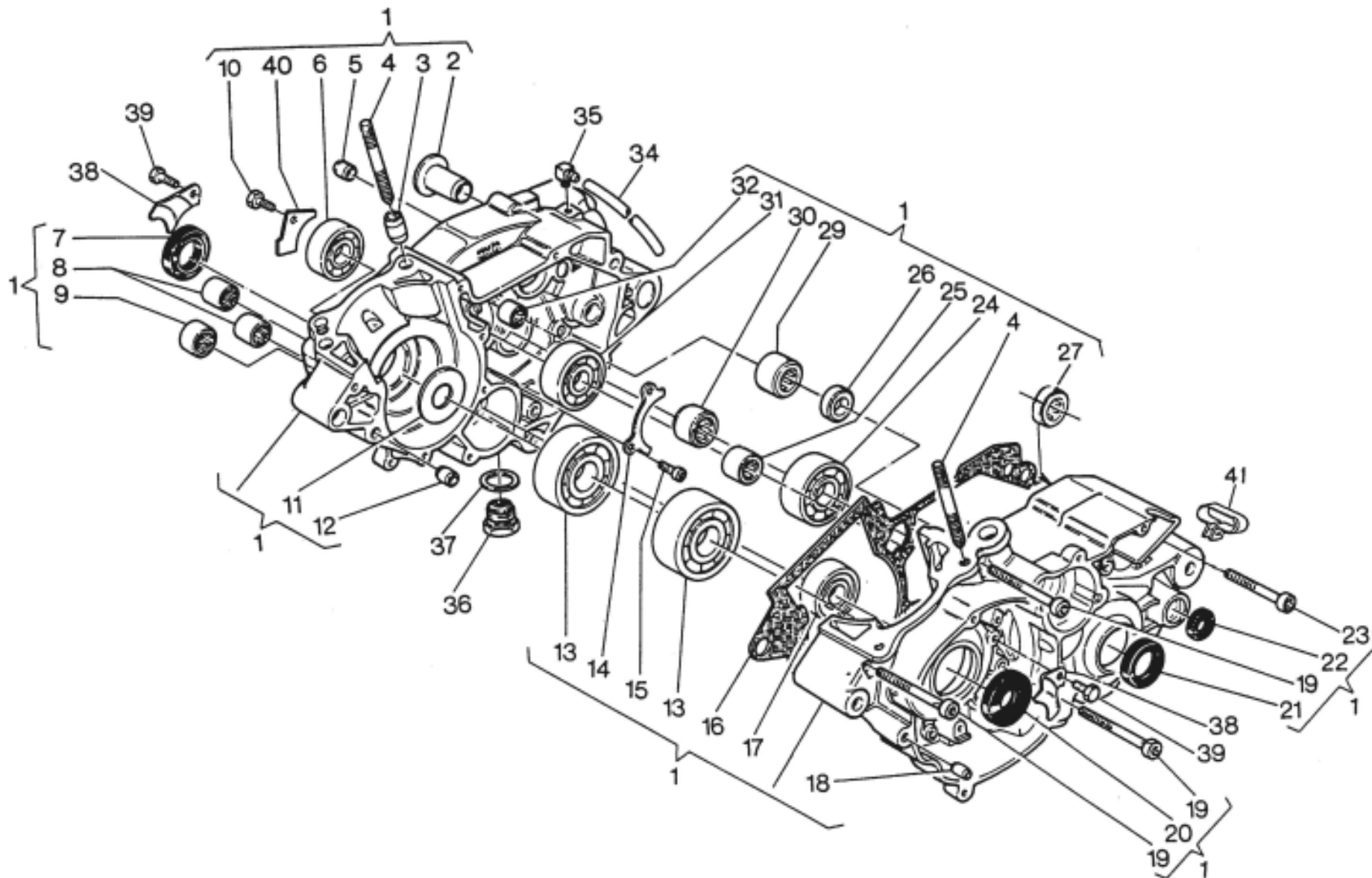
NOTA: cuando pida la jaula de agujas, especifique la selección.

Note Notes Notas	Pos. No. Index Pos.	N. Cod. Code No. Nr. Code Code Nr N. Cod.	Q.tà Q.ty Q.te M.ge C.ad	DENOMINAZIONE	NAME	DESIGNATION	BESHREIBUNG	DENOMINACION	Validità Validity Validité Gültig Valides
	1	8000 59034	1	Attuatore	Actuator	Actionneur	Trieb	Actuador	
	2	8000 86750	1	Controllo apertura valvola	Valve opening control	Contrôle d'ouvert. clapet	Kontrolle ventil Oeffnung	Control apertura valvula	
	3	8000 86751	1	Supporto elastico	Support	Support	Halterung	Soporte elástico	
	4	8000 86787	1	Supporto	Support	Support	Halterung	Soporte	
	5	8000 59287	2	Antivibrante	Silent block	Antivibration	Schwingungsdämpfer	Anti vibrador	
	6	8000 62390	2	Rosetta in gomma	Rubber washer	Rondella en caoutchouc	Gummischeibe	Roseta de goma	
	7	8000 39260	2	Rosetta piana	Washer	Rondelle	Scheibe	Arandela	
	8	8000 62705	2	Molletta	Spring	Ressort	Feder	Resorte	
	9	8000 62725	2	Vite	Screw	Vis	Schraube	Tornillo	
	10	8A00 67781	1	Valvola di scarico	Exhaust valve	Soupape d'échappement	Auslass Ventil	Válvula de escape	
	11	60N1 01050	1	Vite	Screw	Vis	Schraube	Tornillo	
	12	60N1 15766	1	Rosetta elastica	Spring washer	Rondelle élastique	Federscheibe	Arandela elástica	
	13	8000 66204	1	Carrucola	Pulley	Poulie	Führungsrolle	Polea	
	14	8000 54894	1	Basetta	Button strip	Base poussoirs	Druckknopftafel	Placa	
	15	60N1 07330	1	Vite	Screw	Vis	Schraube	Tornillo	
	16	8000 54896	1	Carrucola	Pulley	Poulie	Führungsrolle	Polea	
	17	8000 42278	1	Dado	Nut	Ecrou	Mutter	Tuerca	
	18	8000 54893	1	Coperchio	Cover	Couvercle	Deckel	Tapa	
	19	8C00 58865	2	Trasmissione comando valvola	Throttle wire	Fil comm. gaz	Gaszugkabel	Trasmisión acc. acelerador	
	20	8000 58048	2	Rotella	Wheel	Galet	Rädchen	Ruedecilla	
	21	8000 54696	1	Molla	Spring	Ressort	Feder	Resorte	
	22	62N1 15503	4	Rosetta	Washer	Rondelle	Scheibe	Arandela	
	23	8000 36380	1	Anello di tenuta	Seal ring	Bague d'étanchéité	Dichtungsring	Anillo de retención	
	24	8000 64296	1	Anello di tenuta	Seal ring	Bague d'étanchéité	Dichtungsring	Anillo de retención	
	25	8000 31748	2	Cuscinetto a rullini	Needle bearing	Roulement à aiguilles	Nadelkäfig	Cojinete	
	26	8000 60430	1	Perno	Pin	Pivot	Bolzen	Perno	
	27	8000 58861	1	Ass. supp. e coperchio	Support and cover assy	Support et couvercle compl.	Kpl. Halter und Deckel	Soporte y tapa compl.	
	28	60N1 02489	4	Vite	Screw	Vis	Schraube	Tornillo	
	29	8000 49917	1	Vite	Screw	Vis	Schraube	Tornillo	
	30	61N1 15151	1	Dado	Nut	Ecrou	Mutter	Tuerca	
	31	8000 58046	1	Perno	Pin	Pivot	Bolzen	Perno	
	32	8000 47716	1	Guarnizione	Gasket	Garnitue	Dichtung	Junta	
	33	8000 89817	1	Passacavo	Fairlead	Passecâble	Kabelführung	Prensacable	

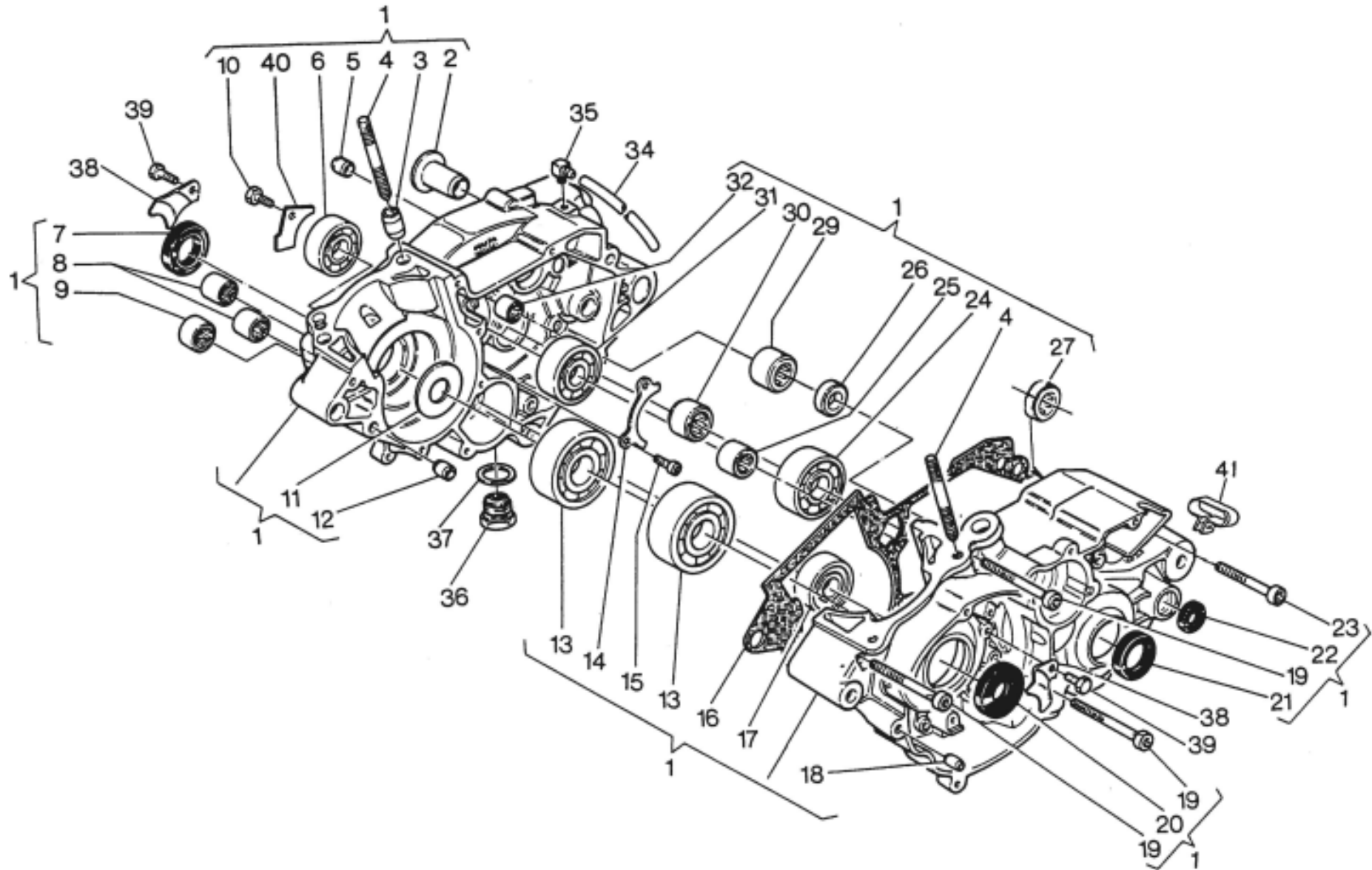


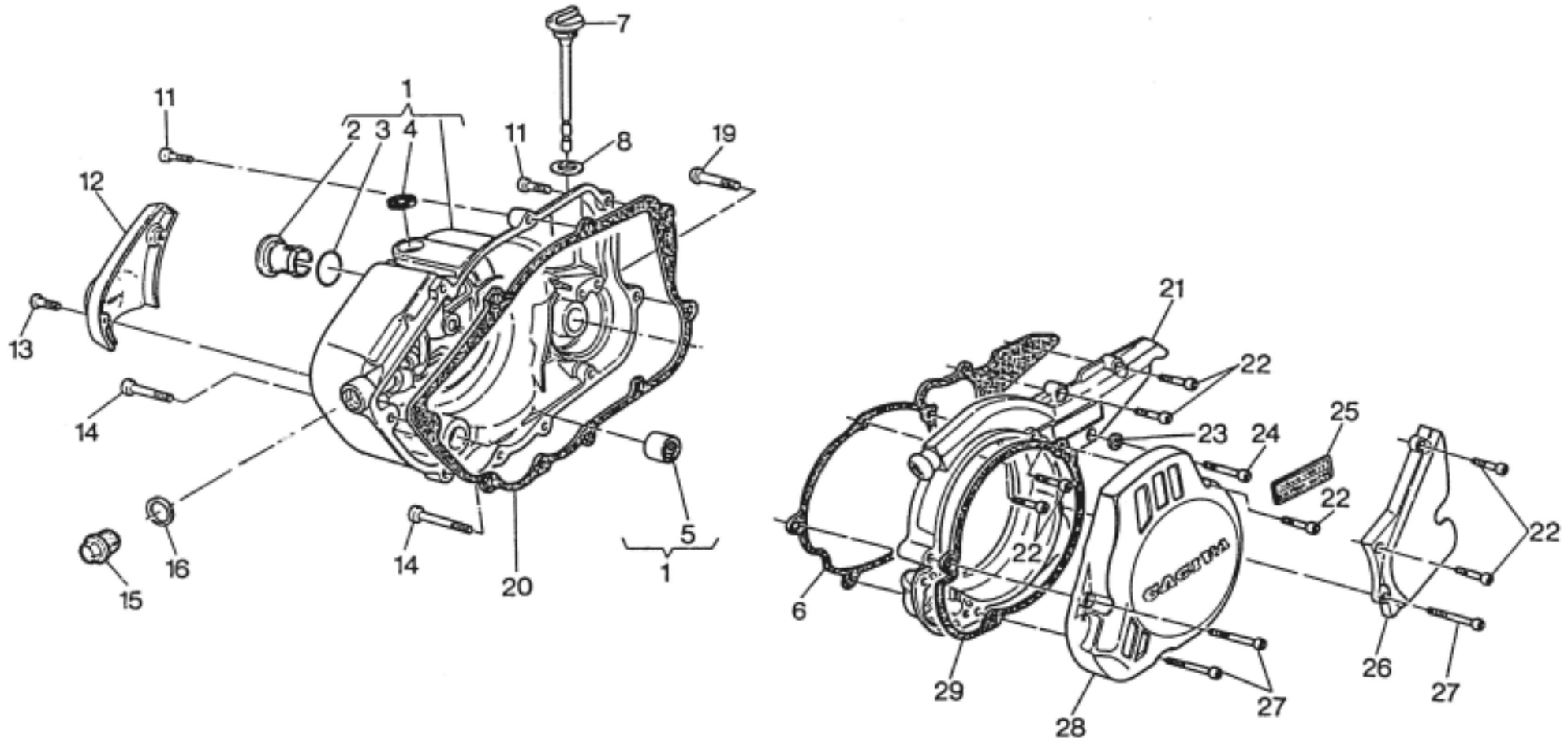


Note Notes Notas	Pos. No. Index Pos.	N. Cod. Code No. Nr. Code Code Nr N. Cod.	Q.tà Q.ty Q.te M.ge C.ad	DENOMINAZIONE	NAME	DESIGNATION	BESHREIBUNG	DENOMINACION	Validità Validity Validité Gültig Valides
	1	80A0 85829	1	Radiatore	Radiator	Radiateur	Kühler	Radiador	
	2	8931 0041A	1	Tappo	Plug	Bouchon	Verschluss	Tapón	
	3	8000 62703	2	Antivibrante	Silent block	Antivibration	Schwingungsdämpfer	Anti vibrador	
	4	8A00 62704	1	Spina	Pin	Goupille	Stift	Clavija	
	5	8000 62705	1	Graffetta	Clip	Agrafe	Klemmstueck	Clip	
	6	8000 62651	2	Antivibrante	Silent block	Antivibration	Schwingungsdämpfer	Anti vibrador	
	7	8000 62652	1	Distanziale	Spacer	Entretoise	Distanzstück	Separador	
	8	8000 85713	1	Supporto inf.	Support	Support	Halterung	Soporte	
	9	8000 62651	2	Antivibrante	Silent block	Antivibration	Schwingungsdämpfer	Anti vibrador	
	10	62N1 15549	2	Rosetta	Washer	Rondelle	Scheibe	Arandela	
	11	8000 62705	2	Graffetta	Clip	Agrafe	Klemmstueck	Clip	
	12	8000 85715	1	Manicotto	Sleeve	Manchon	Muffe	Manguito	
	13	8000 35751	5	Fascetta	Clamp	Collier	Schelle	Banda	
	14	8A00 67610	1	Fascetta	Clamp	Collier	Schelle	Banda	
	15	8000 85714	1	Manicotto	Sleeve	Manchon	Muffe	Manguito	
	16	8A00 47686	1	Termostato	Thermo switch	Thermostate	Thermostat	Termostato	
	17	8000 62717	1	Coperchio	Cover	Couvercle	Deckel	Tapa	
	18	8000 47701	1	Guarnizione	Gasket	Garnitue	Dichtung	Junta	
	19	8000 57536	1	Guarnizione	Gasket	Garnitue	Dichtung	Junta	
	20	60N1 07335	2	Vite	Screw	Vis	Schraube	Tornillo	
	21	8000 59980	1	Albero	Shaft	Arbre	Welle	Eje	
	22	8000 42285	1	Ingranaggio	Gear	Engrenage	Zahnrad	Engranaje	
	23	8000 42259	1	Rullino	Roller	Aiguille	Rolle	Rodillo	
	24	66N0 21202	1	Anello elastico	Split ring	Anneau ressort	Sprengring	Anillo elástico	
	25	8000 60415	1	Girante	Rotor	Couronne	Lauftrad	Rotor	
	26	8000 42278	1	Dado	Nut	Ecrou	Mutter	Tuerca	
	27	8C00 67963	1	Fascetta	Clamp	Collier	Schelle	Banda	
	28	8000 46881	1	Fascetta	Clamp	Collier	Schelle	Banda	
	29	8000 87073	1	Piastrina	Plate	Plaquette	Plättchen	Placa	
	30	8P00 66179	1	Sfiato	Breather pipe	Évent	Entlüfter	Purga	



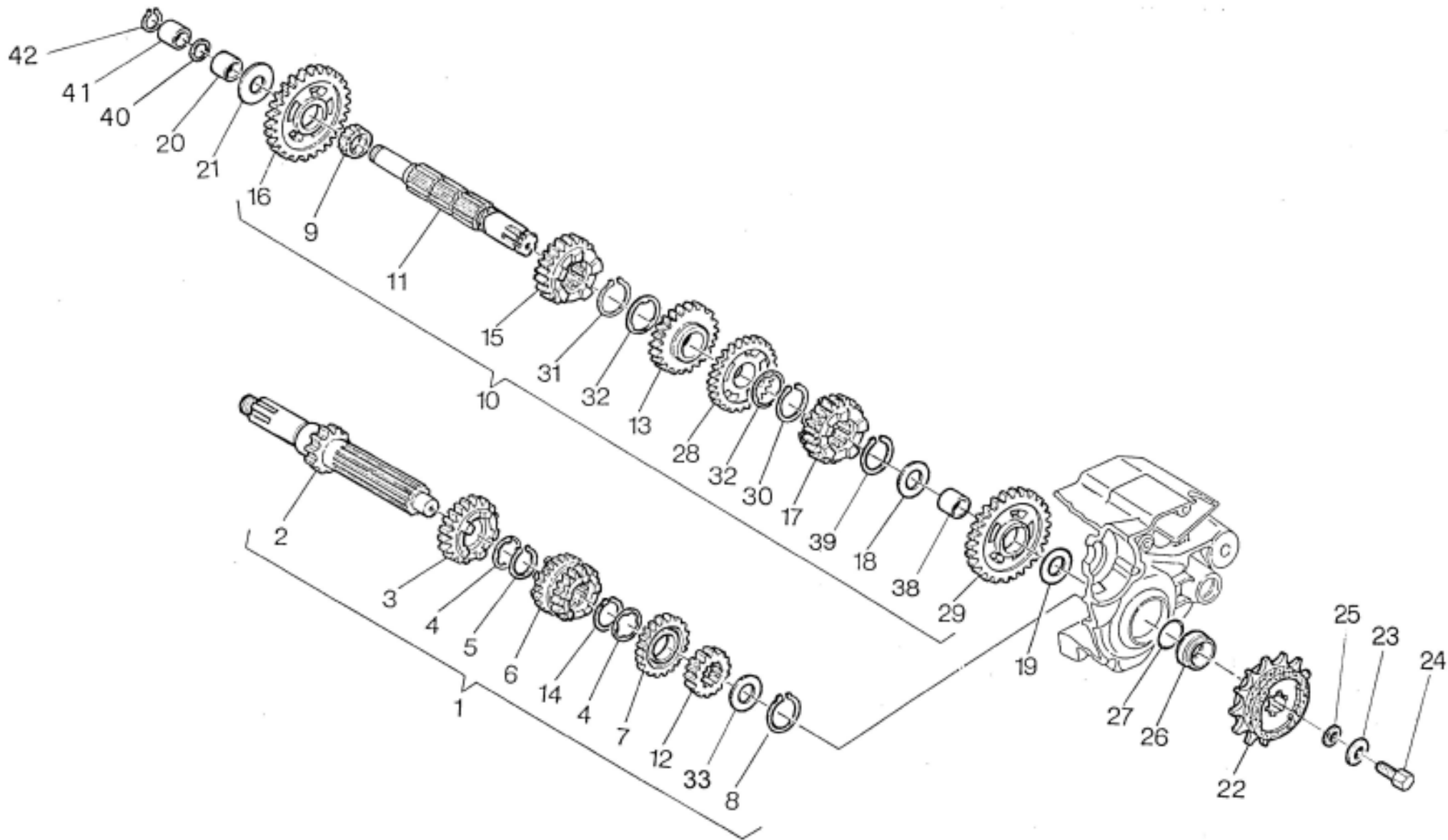
Note Notes Notas	Pos. No. N. Index Pos.	N. Cod. Code No. Nr. Code Code Nr N. Cod.	Q.tà Q.ty Q.te M.ge C.ad	DENOMINAZIONE	NAME	DESIGNATION	BESHREIBUNG	DENOMINACION	Validità Validity Validité Gültig Valides
	1	8000 99355	1	Carter motore compl.	Crankcase assy	Carter compl.	Kurberlgehaue kpl.	Carter motor completi	
	2	8000 33642	2	Bussola per asse forcellone	Bushing	Douille	Büchse	Manguito	
	3	8000 47708	2	Bussola rif. cilindro	Bushing	Douille	Büchse	Manguito	
	4	8000 30860	4	Prigioniero	Stud bolt	Prisonnier	Stiftschraube	Prisionero	
	5	8000 51971	2	Bussola	Bushing	Douille	Büchse	Manguito	
	6	8000 53248	1	Cuscinetto contralbero	Bearing	Roulement	Lager	Cojinete	
	7	8000 30728	1	Anello di tenuta	Seal ring	Bague d'étanchéité	Dichtungsring	Anillo de retención	
	8	8000 47678	2	Boccola	Bush	Douille	Büchse	Casquillo	
	9	8000 49016	1	Cuscinetto rinvio contralbero	Needle bearing	Roulement à aiguilles	Nadelkäfig	Cojinete	
	10	60N1 01078	1	Vite di fissaggio	Screw	Vis	Schraube	Tornillo	
	11	8000 42164	1	Rosetta	Washer	Rondelle	Scheibe	Arandela	
	12	8000 07719	2	Bussola di riferimento	Bushing	Douille	Büchse	Manguito	
	13	8000 98349	2	Cuscinetto albero motore	Bearing	Roulement	Lager	Cojinete	
	14	8000 48861	1	Piastrina	Plate	Plaquette	Plättchen	Placa	
	15	60N1 02483	2	Vite	Screw	Vis	Schraube	Tornillo	
	16	8000 48862	1	Guarnizione	Gasket	Garnitue	Dichtung	Junta	
	17	8000 53248	1	Cuscinetto contralbero	Bearing	Roulement	Lager	Cojinete	
	18	8000 51549	2	Spina	Pin	Goupille	Stift	Clavija	
	19	60N1 02516	3	Vite	Screw	Vis	Schraube	Tornillo	
	20	8000 92896	1	Anello di tenuta	Seal ring	Bague d'étanchéité	Dichtungsring	Anillo de retención	
	21	8000 36357	1	Anello di tenuta	Seal ring	Bague d'étanchéité	Dichtungsring	Anillo de retención	
	22	8000 22946	1	Anello di tenuta	Seal ring	Bague d'étanchéité	Dichtungsring	Anillo de retención	
	23	60N1 02515	8	Vite	Screw	Vis	Schraube	Tornillo	
	24	8000 24947	1	Cuscinetto albero secondario	Bearing	Roulement	Lager	Cojinete	
	25	8000 37198	1	Cuscinetto a rullini albero	Needle bearing	Roulement à aiguilles	Nadelkäfig	Cojinete	
	26	8000 53339	1	Anello di tenuta per pompa	Seal ring	Bague d'étanchéité	Dichtungsring	Segmento de compresión	
	27	8000 62200	1	Cuscinetto	Bearing	Roulement	Lager	Cojinete	
	29	8000 47678	1	Cuscinetto albero pompa acqua	Bearing	Roulement	Lager	Cojinete	
	30	8000 36440	1	Cuscinetto albero secondario	Bearing	Roulement	Lager	Cojinete	
	31	8000 43382	1	Cuscinetto albero primario	Bearing	Roulement	Lager	Cojinete	
	32	8000 33718	1	Boccola	Bush	Douille	Büchse	Casquillo	
	34	8B00 41750	1	Tubetto	Pipe	Tuyau	Rohr	Tube	
	35	8000 19620	1	Raccordo	Union	Raccord	Anschluss	Empalme	



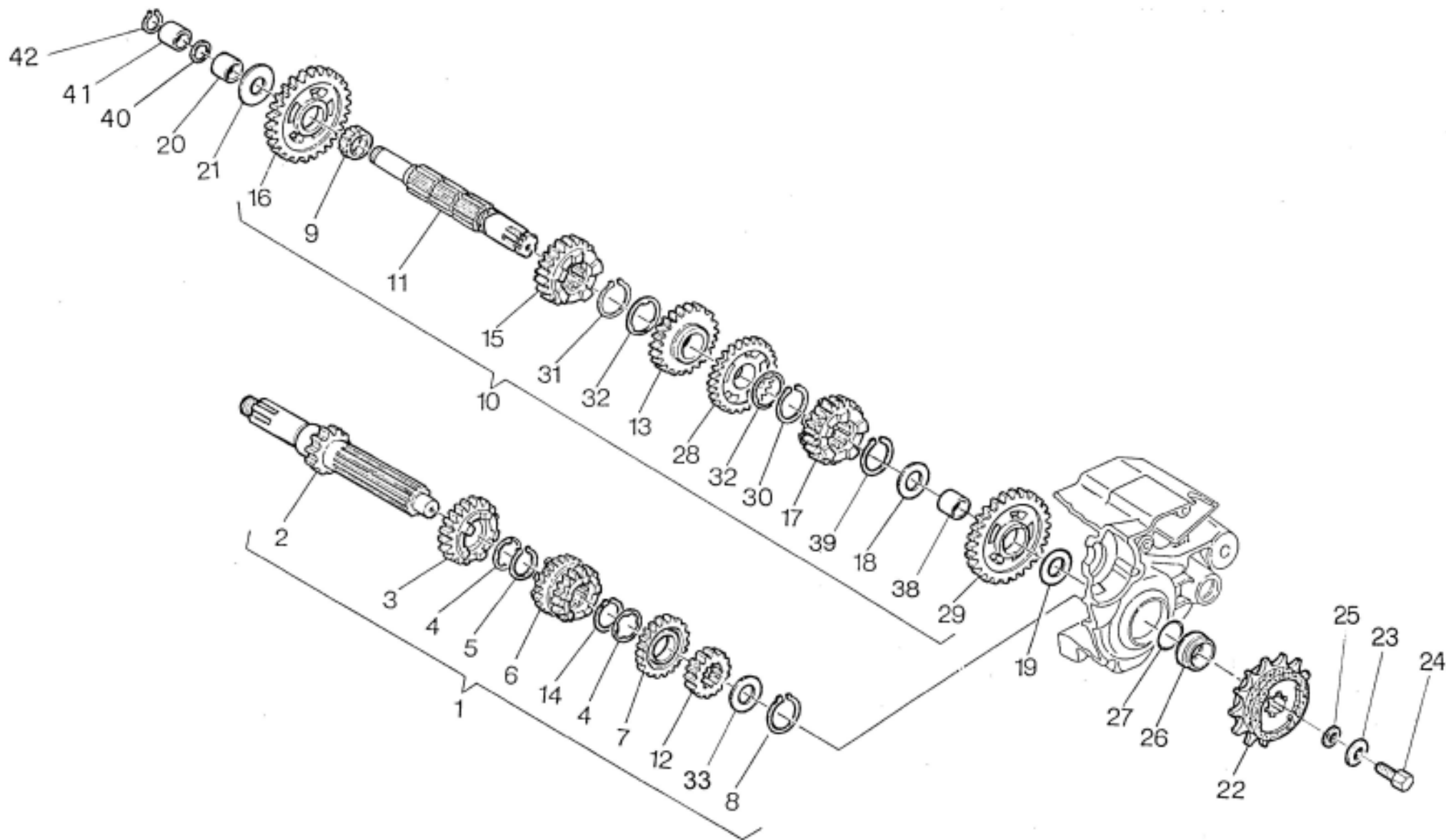


Note Notes Notas	Pos. No. N. Index Pos.	N. Cod. Code No. Nr. Code Code Nr N. Cod.	Q.tà Q.ty Q.te M.ge C.ad	DENOMINAZIONE	NAME	DESIGNATION	BESHREIBUNG	DENOMINACION	Validità Validity Validité Gültig Valides
	1	8C00 66843	1	Assieme coperchio destro	Right cover assembly	Ensemble couvercle droit	Aggregat rechter Dekel	Juego tapa derecha	
	2	8000 56006	1	Tappo	Plug	Bouchon	Verschluss	Tapón	
	3	8000 34323	1	Anello di tenuta	Seal ring	Bague d'étanchéité	Dichtungsring	Anillo de retención	
	4	8000 48856	1	Anello di tenuta	Seal ring	Bague d'étanchéité	Dichtungsring	Anillo de retención	
	5	8000 49016	1	Cuscinetto a rullini	Needle bearing	Roulement à aiguilles	Nadelkäfig	Cojinete	
	6	8000 48865	1	Guarnizione	Gasket	Garnitue	Dichtung	Junta	
	7	8000 57185	1	Tappo	Plug	Bouchon	Verschluss	Tapón	
	8	8000 27960	1	Rosetta	Washer	Rondelle	Scheibe	Arandela	
	11	60N1 02510	6	Vite	Screw	Vis	Schraube	Tornillo	
	12	80A0 66845	1	Coperchio pompa olio	Oil pump cover	Couvercle pompe a huile	Ölpumpendeckel	Tapa bomba aceite	
	13	8000 24962	2	Vite	Screw	Vis	Schraube	Tornillo	
	14	60N1 02512	2	Vite	Screw	Vis	Schraube	Tornillo	
	15	80A0 31817	1	Tappo	Plug	Bouchon	Verschluss	Tapón	
	16	62N0 15599	1	Rosetta	Washer	Rondelle	Scheibe	Arandela	
	19	60N1 02512	1	Vite	Screw	Vis	Schraube	Tornillo	
	20	8000 48864	1	Guarnizione	Gasket	Garnitue	Dichtung	Junta	
	21	8000 47375	1	Flangia	Flange	Bride	Flansch	Brida	
	22	60N1 07335	7	Vite	Screw	Vis	Schraube	Tornillo	
	23	8000 15960	1	Guarnizione	Gasket	Garnitue	Dichtung	Junta	
	24	60N1 02511	1	Vite	Screw	Vis	Schraube	Tornillo	
	25	8000 38078	1	Targhetta autoadesiva	Trim	Décalcomanie	Abziehbild	Autoadhesivos	
E	26	80A0 47377	1	Coperchio pignone	Cover	Couvercle	Deckel	Tapa	
	26	80A0 88204	1	Coperchio pignone	Cover	Couvercle	Deckel	Tapa	
	27	60N1 02515	3	Vite	Screw	Vis	Schraube	Tornillo	
	28	80B0 66847	1	Coperchio vano accensione	Cover	Couvercle	Deckel	Tapa	
	29	8000 52292	1	Guarnizione	Gasket	Garnitue	Dichtung	Junta	
E				Ad esaurimento	To fell out	A' finir	Erschöpfung	A agotamiento	

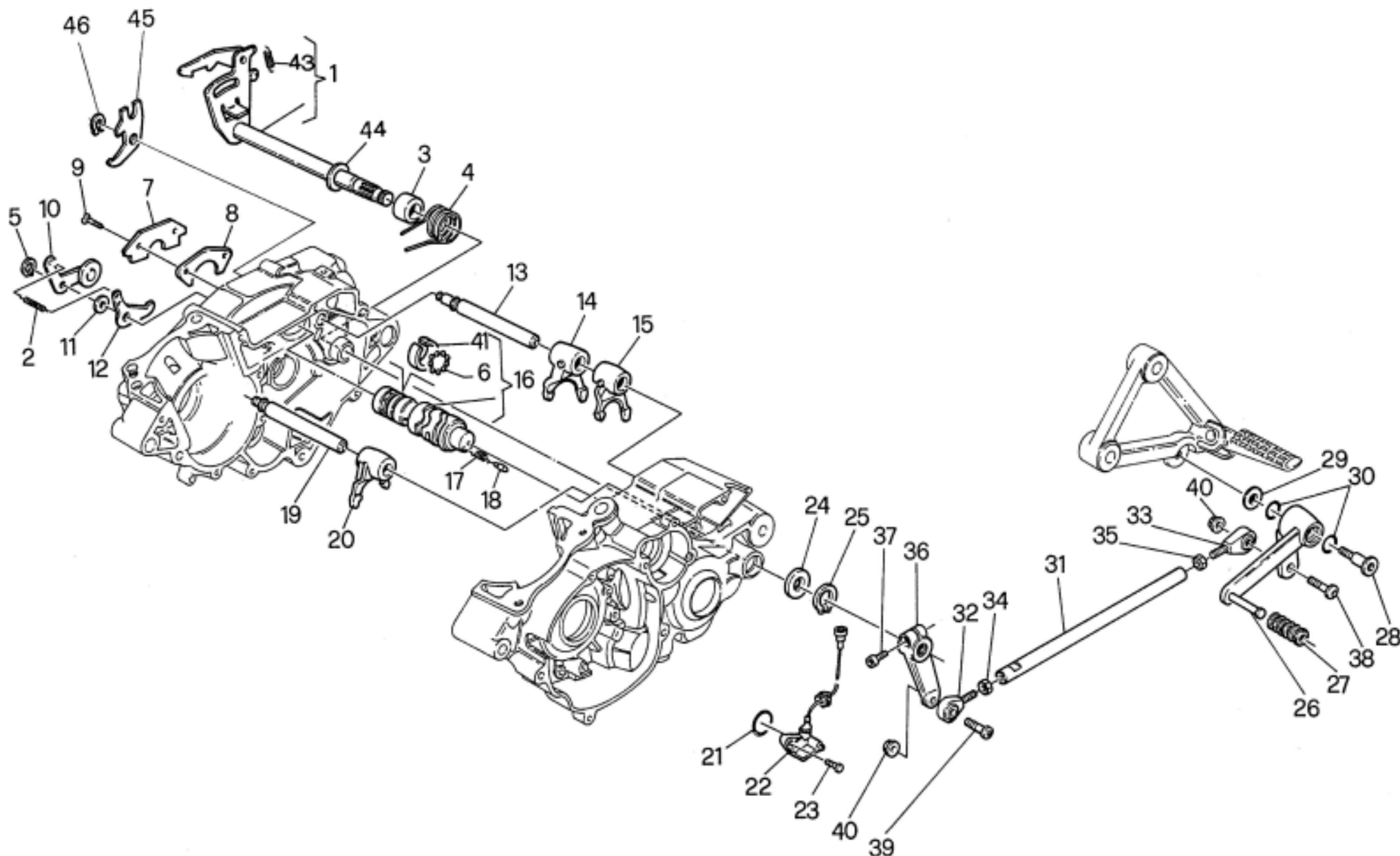
Note Notes Mark Notas	Pos. No. N. Index Pos.	N. Cod. Code No. Nr. Code Code Nr N. Cod.	Q.tà Q.ty Q.te M.ge C.ad	DENOMINAZIONE	NAME	DESIGNATION	BESHREIBUNG	DENOMINACION	Validità Validity Validité Gültig Valides
	1	8000 A1437	1	Coppia ingranaggi primaria	Set of matched primary	Engrenages trans. prim.	Stirnradpaar	Copla engranaje trans. primar.	
	2	8000 47719	1	Contralbero di equilibrio	Layshaft	Arbre de bal.	Worgelegewelle	Contra eje	
	3	8000 11868	2	Rosetta di rasam. sp. 0,3 mm.	Washer	Rondelle	Scheibe	Arandela	
	3	8A00 11868	2	Rosetta di rasam. sp. 0,5 mm.	Washer	Rondelle	Scheibe	Arandela	
	3	8B00 11868	2	Rosetta di rasam. sp. 0,6 mm.	Washer	Rondelle	Scheibe	Arandela	
	3	8C00 11868	2	Rosetta di rasam. sp. 0,7 mm.	Washer	Rondelle	Scheibe	Arandela	
	3	8D00 11868	2	Rosetta di rasam. sp. 0,8 mm.	Washer	Rondelle	Scheibe	Arandela	
	3	8E00 11868	2	Rosetta di rasam. sp. 0,9 mm.	Washer	Rondelle	Scheibe	Arandela	
	3	8F00 11868	2	Rosetta di rasam. sp. 1 mm.	Washer	Rondelle	Scheibe	Arandela	
	3	8G00 11868	2	Rosetta di rasam. sp. 1,1 mm.	Washer	Rondelle	Scheibe	Arandela	
	3	8H00 11868	2	Rosetta di rasam. sp. 1,2 mm.	Washer	Rondelle	Scheibe	Arandela	
	4	65N0 21007	1	Linguetta	Woodruff key	Clé woodruff	Federkeil	Lengüeta	
	5	80A0 47665	1	Dado	Nut	Ecrou	Mutter	Tuerca	
	6	8000 31739	1	Rosetta	Washer	Rondelle	Scheibe	Arandela	
	7	80A0 47665	1	Dado	Nut	Ecrou	Mutter	Tuerca	
	8	8000 46428	2	Rosetta	Washer	Rondelle	Scheibe	Arandela	
	9	8000 42288	1	Distanziale	Spacer	Entretoise	Distanzstück	Separador	
	10	8000 25044	2	Gabbia a rullini	Needle cage	Cage à aiguilles	Nadelkaefig	Jaula de agujas del cojinete	
	11	8000 31813	1	Disco premifrizione	Disc	Disque	Scheibe	Disco	
	12	8000 75935	7	Disco conduttore	Driving disc	Disque conducteur	Belagscheibe	Disco conductor	
	13	8000 33192	6	Disco condotto	Driven disc	Disque conduit	Sthlscheibe	Disco conducido	
	14	8000 48874	1	Mozzo portadischi	Clutch hub	Moyeu porte disque	Scheibenthalernabe	Porta discos	
	15	8000 44346	6	Molla frizione	Clutch spring	Ressort embrayage	Kupplungsfeder	Resorte embrague	
	16	8000 38727	1	Rosetta	Washer	Rondelle	Scheibe	Arandela	
	17	8000 38726	1	Dado	Nut	Ecrou	Mutter	Tuerca	
	18	8000 48875	1	Disco ritegno molle	Plate	Disque	Platte	Disco	
	19	8000 30820	6	Vite	Screw	Vis	Schraube	Tornillo	
	20	8000 01025	1	Cuscinetto	Bearing	Roulement	Lager	Cojinete	
	21	8000 48852	1	Piattello	Plate	Plateau	Teller	Placa	
	22	8000 48855	1	Molla richiamo	Spring	Ressort	Feder	Resorte	
	23	8000 48853	1	Ass. leva comando frizione	Clutch control lever, assy	Levier comm. embray. compl.	Kupplungshebel, Kpl.	Palanca embrague comp.	
	24	8000 38707	1	Linguetta	Woodruff key	Clé woodruff	Federkeil	Lengüeta	
	25	8000 82864	1	Ass. gruppo frizione	Clutch group assy	Groupe embrayage compl.	Kupplungsgruppe Kpl	Grupo embrague compl.	



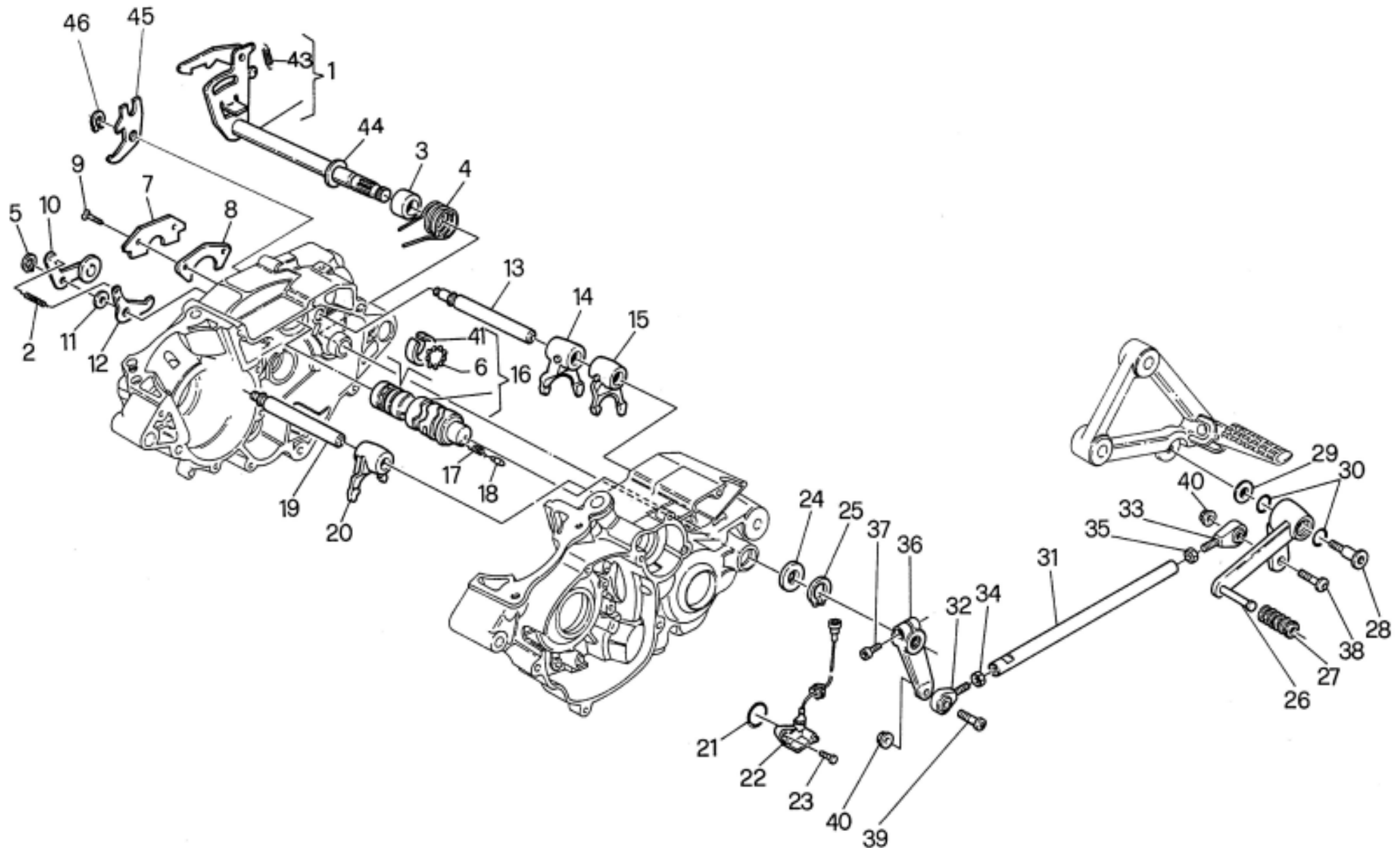
Note Notes Notas	Pos. No. Index Pos.	N. Cod. Code No. Nr. Code Code Nr N. Cod.	Q.tà Q.ty Q.te M.ge C.ad	DENOMINAZIONE	NAME	DESIGNATION	BESHREIBUNG	DENOMINACION	Validità Validity Validité Gültig Valides
	1	8000 69247	1	Ass. albero primario	Main shaft compl.	Arbre primaire compl.	Hauptwelle, Kpl.	primario comp.	
	2	8000 69248	1	Albero primario Z=11	Main shaft	Arbre primaire	Hauptwelle	Eje primario	
	3	8000 52447	1	Ingran. 6ª velocità A.P. Z=22	Main shaft 6th gear	Engrenage 6ème vitesse A.P.	Zahnw. f. 6. Geschw. Antriebsw.	Engranaje 6º velocidad Eje P.	
	4	8000 25151	2	Rosetta di rasamento	Thrust washer	Rondelle de butée	Ausgleichscheibe	Arandela de tope	
	5	60N2 21208	1	Anello elastico	Ring	Bague	Sprengring	Anillo elástico	
	6	8000 46532		Ingranaggio 3ª vel. Z=17 e	Driven gear 3rd and 4th speed	Engrenage conduit 3ème et	Zahnrad 3. u. 4. Gang	Engr. 3º y 4º velocidad	
			1	4ª vel. Z=21 A.P.		4 ème			
	7	8000 53130	1	Ingranaggio 5ª vel. A.P. Z=23	Gear 5th speed	Engrenage 5ème	Zahnrad 5. Gang	Engranaje 5º velocidad	
	8	8000 53392	1	Anello elastico	Ring	Bague	Sprengring	Anillo elástico	
	9	8000 31773	1	Cuscinetti a rullini	Needle bearing	Roulement à rouleaux	Nadelkäfig	Cojinete de rodillos	
	10	8000 69252	1	Ass. albero secondario	Layshaft compl.	Arbre secondaire compl.	Vorgelegewelle, Kpl.	secondario comp.	
	11	8000 69273	1	Albero secondario	Layshaft	Arbre secondaire	Vorgelegewelle	secondario	
	12	8000 69249	1	Ingranaggio 2ª vel. A.P. Z=14	Main shaft 2nd gear	Engrenage 2ème vitesse A.P.	Zahnw. f. 2. Geschw. Antriebsw.	Engranaje 2º velocidad Eje P.	
	13	8000 46534	1	Ingranaggio 4ª vel. A.S. Z=23	Secondary shaft 4th gear	Engrenage 4ème vitesse A.S.	Zahnw.f.4. Geschw. Vorgelegew.	Engranaje 4º velocidad Eje S.	
	14	8000 34690	1	Anello elastico	Ring	Bague	Sprengring	Anillo elástico	
	15	8000 52448	1	Ingranaggio 6ª vel. Z=19 A.S	Secondary shaft 6th gear	Engrenage 6ème vitesse A.S.	Zahnw. f. 6.Geschw.Vorgelegew.	Engranaje 6º velocidad Eje S.	
	16	8000 54695	1	Ingranaggio 1ª vel. Z=30 A.S.	Gear 1st speed	Engrenage 1ère	Zahnrad 1. Gang	Engranaje 1º velocidad	
	17	8000 69250	1	Ingranaggio 5ª vel. Z=22 A.S.	Gear 5th speed	Engrenage 5ème	Zahnrad 5. Gang	Engranaje 5º velocidad	
	18	8000 43199	1	Rosetta di rasamento	Thrust washer	Rondelle de butée	Ausgleichscheibe	Arandela de tope	
	19	8000 07989	1	Rosetta di rasam. sp.0,3 mm	Thrust washer	Rondelle de butée	Ausgleichscheibe	Arandela de tope	
	19	8B00 07989	1	Rosetta di rasam. sp.0,5 mm	Thrust washer	Rondelle de butée	Ausgleichscheibe	Arandela de tope	
	19	8E00 07989	1	Rosetta di rasam. sp.0,8 mm	Thrust washer	Rondelle de butée	Ausgleichscheibe	Arandela de tope	
	19	8G00 07989	1	Rosetta di rasam. sp.1,0 mm	Thrust washer	Rondelle de butée	Ausgleichscheibe	Arandela de tope	
	19	8I00 07989	1	Rosetta di rasam. sp.1,2 mm	Thrust washer	Rondelle de butée	Ausgleichscheibe	Arandela de tope	
	20	8000 54874	1	Anello	Ring	Bague	Ring	Anillo	
	21	8000 05272	1	Rosetta di rasam. sp.0,3 mm	Thrust washer	Rondelle de butée	Ausgleichscheibe	Arandela de tope	
	21	8C00 05272	1	Rosetta di rasam. sp.0,8 mm	Thrust washer	Rondelle de butée	Ausgleichscheibe	Arandela de tope	
	21	8E00 05272	1	Rosetta di rasam. sp.1,0 mm	Thrust washer	Rondelle de butée	Ausgleichscheibe	Arandela de tope	
	21	8G00 05272	1	Rosetta di rasam. sp.1,2 mm	Thrust washer	Rondelle de butée	Ausgleichscheibe	Arandela de tope	
	22	8000 49778	1	Pignone uscita cambio Z=14.	Pinion	Pignon	Ritzel	Piñón	
	23	8000 73650	1	Rosetta di sicurezza	Washer	Rondelle	Scheibe	Arandela	
	24	60N1 01140	2	Vite	Screw	Vis	Schraube	Tornillo	
	25	8000 73649	2	Rosetta	Washer	Rondelle	Scheibe	Arandela	

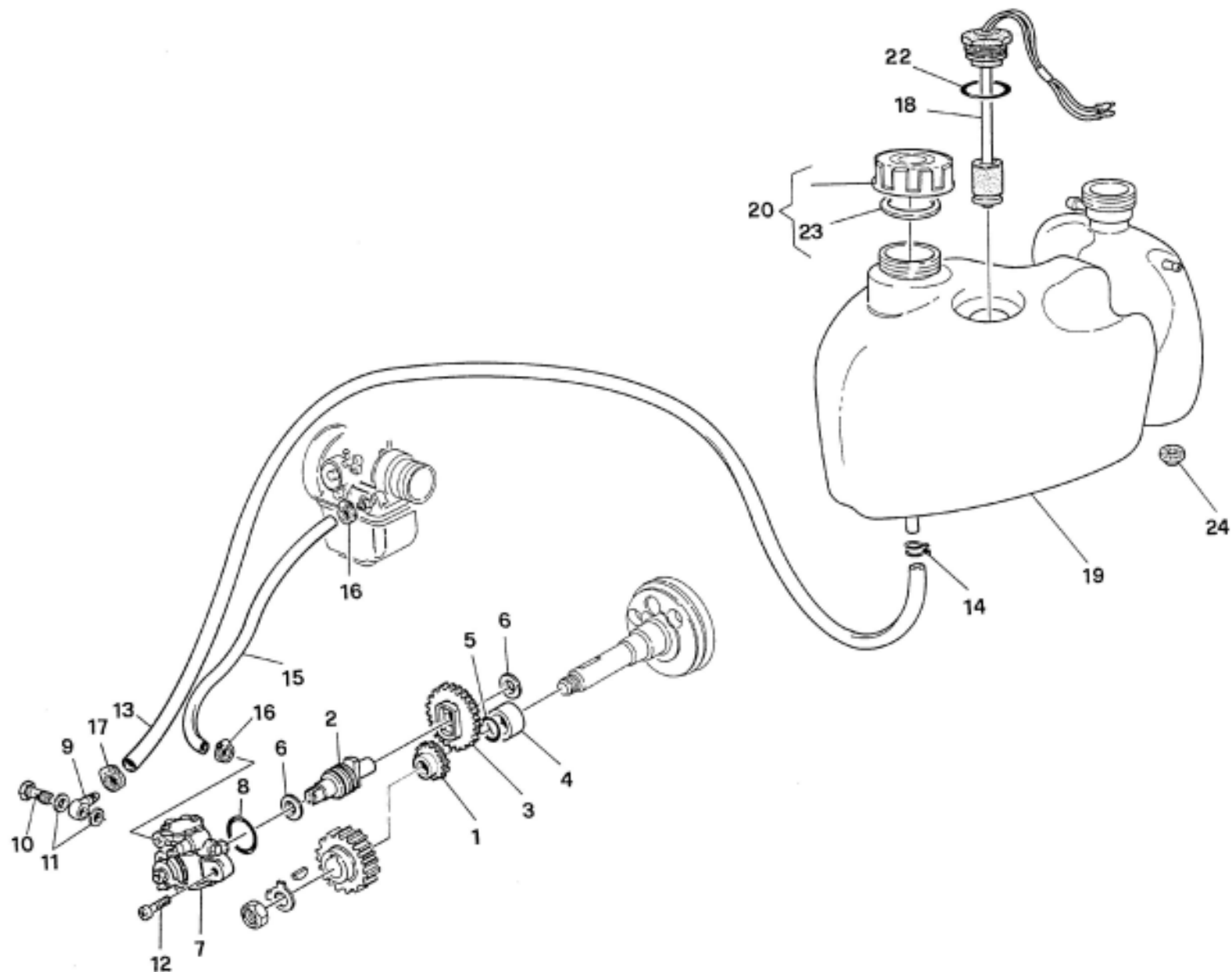


Note Notes Notas	Pos. No. Index Pos.	N. Cod. Code No. Nr. Code Code Nr N. Cod.	Q.tà Q.ty Q.te M.ge C.ad	DENOMINAZIONE	NAME	DESIGNATION	BESHREIBUNG	DENOMINACION	Validità Validity Validité Gültig Valides
	26	8A00 31744	1	Distanziale	Spacer	Entretoise	Distanzstück	Separador	
	27	8000 19789	1	Anello OR	O-Ring	Bague OR	O-Ring	Anillo OR	
	28	8000 46533	1	Ingranaggio 3ª vel. A.S. Z=23	Secondary shaft 3rd gear	Engrenage 3ème vitesse A.S.	Zahnf.3.Geschw. Vorgelegew.	Engranaje 3º velocidad Eje S.	
	29	8000 69251	1	Ingranaggio 2ª vel. A.S. Z=26	Secondary shaft 2rd gear	Engrenage 2ème vitesse A.S.	Zahnf.2.Geschw. Vorgelegew.	Engranaje 2º velocidad Eje S.	
	30	8000 31768	4	Anello elastico	Ring	Bague	Sprengring	Anillo elástico	
	31	8000 31768	4	Anello elastico	Ring	Bague	Sprengring	Anillo elástico	
	32	8000 43199	4	Rosetta di rasamento	Thrust washer	Rondelle de butée	Ausgleichscheibe	Arandela de tope	
	33	8000 38210	1	Rosetta di rasam. sp.0,3 mm	Thrust washer	Rondelle de butée	Ausgleichscheibe	Arandela de tope	
	33	8B00 38210	1	Rosetta di rasam. sp.0,5 mm	Thrust washer	Rondelle de butée	Ausgleichscheibe	Arandela de tope	
	33	8D00 38210	1	Rosetta di rasam. sp.0,8 mm	Thrust washer	Rondelle de butée	Ausgleichscheibe	Arandela de tope	
	33	8F00 38210	1	Rosetta di rasam. sp.1,0 mm	Thrust washer	Rondelle de butée	Ausgleichscheibe	Arandela de tope	
	33	8H00 38210	1	Rosetta di rasam. sp.1,2 mm	Thrust washer	Rondelle de butée	Ausgleichscheibe	Arandela de tope	
	38	8000 61261	1	Bussola	Bushing	Douille	Buchse	Manguito	
	39	8000 21209	1	Anello elastico	Ring	Bague	Sprengring	Anillo elástico	
	40	8D00 04553	1	Rosetta	Washer	Rondelle	Scheibe	Arandela	
	41	8000 56770	1	Distanziale	Spacer	Entretoise	Distanzstück	Separador	
	42	66N0 21204	1	Anello elastico	Ring	Bague	Sprengring	Anillo elástico	

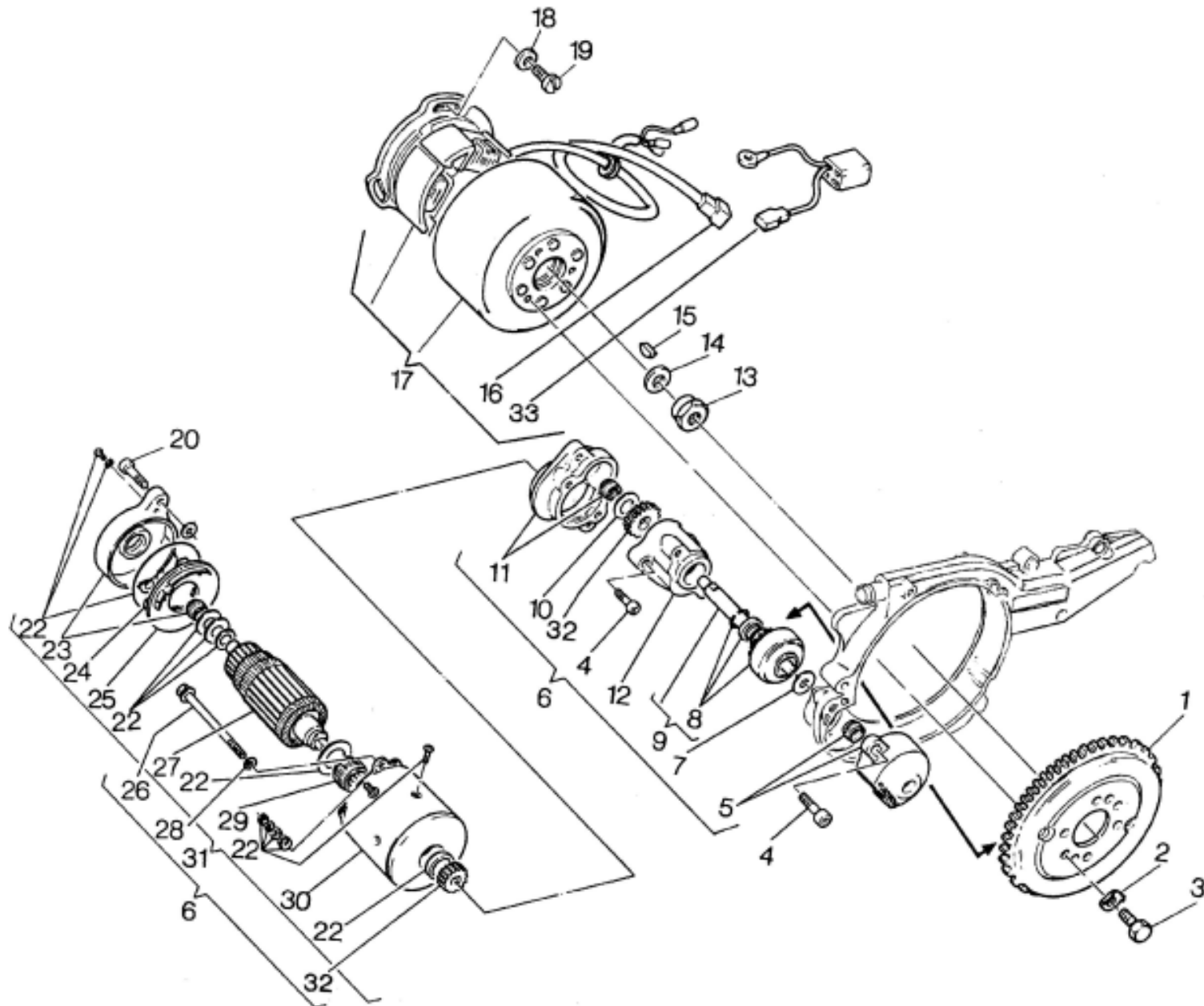


Note Notes Notas	Pos. No. Index Pos.	N. Cod. Code No. Nr. Code Code Nr N. Cod.	Q.tà Q.ty Q.te M.ge C.ad	DENOMINAZIONE	NAME	DESIGNATION	BESHREIBUNG	DENOMINACION	Validità Validity Validité Gültig Valides
	1	8000 62195	1	Assieme selettore	Selector assembly	Ensemble sélecteur	Aggregat Wählschalter	Juego selector	
	2	8000 27103	1	Molla	Spring	Ressort	Feder	Resorte	
	3	8000 24857	1	Bussola	Bushing	Douille	Büchse	Manguito	
	4	8000 62210	1	Molla	Spring	Ressort	Feder	Resorte	
	5	8000 21375	1	Anello elastico	Split ring	Anneau ressort	Sprengring	Anillo elástico	
	6	6BN0 21505	15	Sfera	Ball	Bille	Kugel	Esfera	
	7	8000 24840	1	Piastrina di ritegno	Plate	Plaquette	Plättchen	Placa	
	8	8A00 24841	1	Piastrina di rasam. sp. 0,3 mm.	Plate	Plaquette	Plättchen	Placa	
	8	8000 24841	1	Piastrina di rasam. sp. 0,2 mm.	Plate	Plaquette	Plättchen	Placa	
	9	60N1 03834	2	Vite	Screw	Vis	Schraube	Tornillo	
	10	8000 34035	1	Assieme salterello fissa marce	Gear fixing clik assembly	Cliquet compl.	Strumhaken kpl.	Salt. fijo marchas	
	11	8000 43859	1	Rosetta di rasam. sp. 0,2 mm.	Washer	Rondelle	Scheibe	Arandela	
	11	8A00 43859	1	Rosetta di rasam. sp. 0,3 mm.	Washer	Rondelle	Scheibe	Arandela	
	12	8000 44300	1	Salterello fissa folle	Pawl	Clique	Sturmhaken	Salt. fijo neutro	
	13	8000 24839	1	Perno forc. 1ª, 2ª, 3ª, 4ª, vel.	Pin 1st, 2nd, 3rd, 4th	Pivot 1ème, 2ème, 3ème, 4ème	Stift 1, 2, 3, 4	Perno horquilla 1°, 2°, 3°, 4°,	
	14	8000 26134	1	Forcella ing. 1ª e 4ª vel. A.S.	Fork gear shifter 1st, 4th	Fourch 1ère, 4ème	Schaltgabelachse 1,4	Horquilla engr. 1°, 4° vel.	
	15	8000 35119	1	Forcella ing. 2ª e 3ª vel. A.S.	Fork gear shifter 2st, 3th	Fourche 2ère, 3ème	Schaltgabelachse 2, 3	Horquilla engr. 2°, 3° vel.	
	16	8000 69253	1	Albero comando forcelle	Fork driving shaft	Arbre de commande fourche	Steuerwelle f. Gabel	Eje mando horquilla	
	17	8000 42677	1	Molla	Spring	Ressort	Feder	Resorte	
	18	8000 42676	1	Puntale	Push rod	Embout	Stösselschaft	Puntal	
	19	8000 44299	1	Perno forcella 5ª, 6ª e 7ª vel.	Pin 5th, 6th and 7th	Pivot 5ème, 6ème, 7ème	Stift 5., 6., 7.	Perno horquil, 5°, 6°, 7° vel.	
	20	8000 33721	1	Forcella ing. 5ª e 6ª vel. A.P.	Fork gear shifter 5th, 6th	Fourch 5ème, 6ème	Schaltgabelachse 5, 6	Horquilla engr. 5° y 6° vel.	
	21	8000 42700	1	Anello OR	O ring	Bague OR	O ring	Anillo OR	
	22	8A00 41682	1	Segnatore folle	Loose transponder	Signaleur	Leerlicht	Senalador	
	23	8000 25254	2	Vite	Screw	Vis	Schraube	Tornillo	
	24	8000 19604	1	Rosetta	Washer	Rondelle	Scheibe	Arandela	
	25	66N0 21203	1	Anello elastico	Split ring	Anneau ressort	Sprengring	Anillo elástico	
	26	8000 66174	1	Pedale cambio	Pedal	Pedale	Pedal	Pedale	
	27	8000 62636	1	Manicotto	Sleeve	Manchon	Muffe	Manguito	
	28	80A0 53548	1	Perno	Pin	Pivot	Bolzen	Perno	
	29	8000 59485	1	Rondella	Washer	Rondelle	Scheibe	Arandela	
	30	8000 01199	2	Anello di tenuta	Seal ring	Bague d'étanchéité	Dichtungsring	Anillo de retención	
	31	8B00 60686	1	Astina	Control rod	Coulisseau	Steuerstange	Varilla	

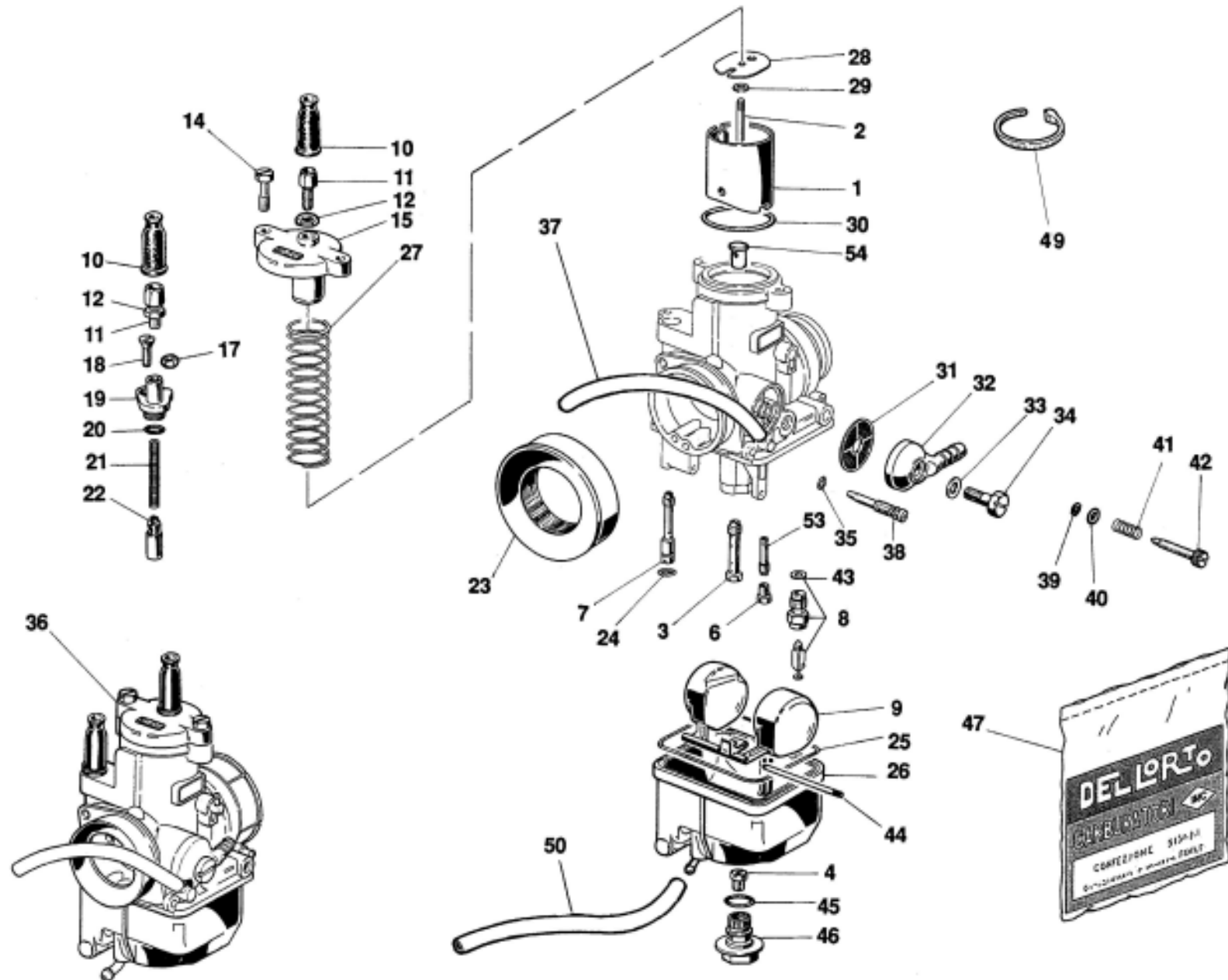




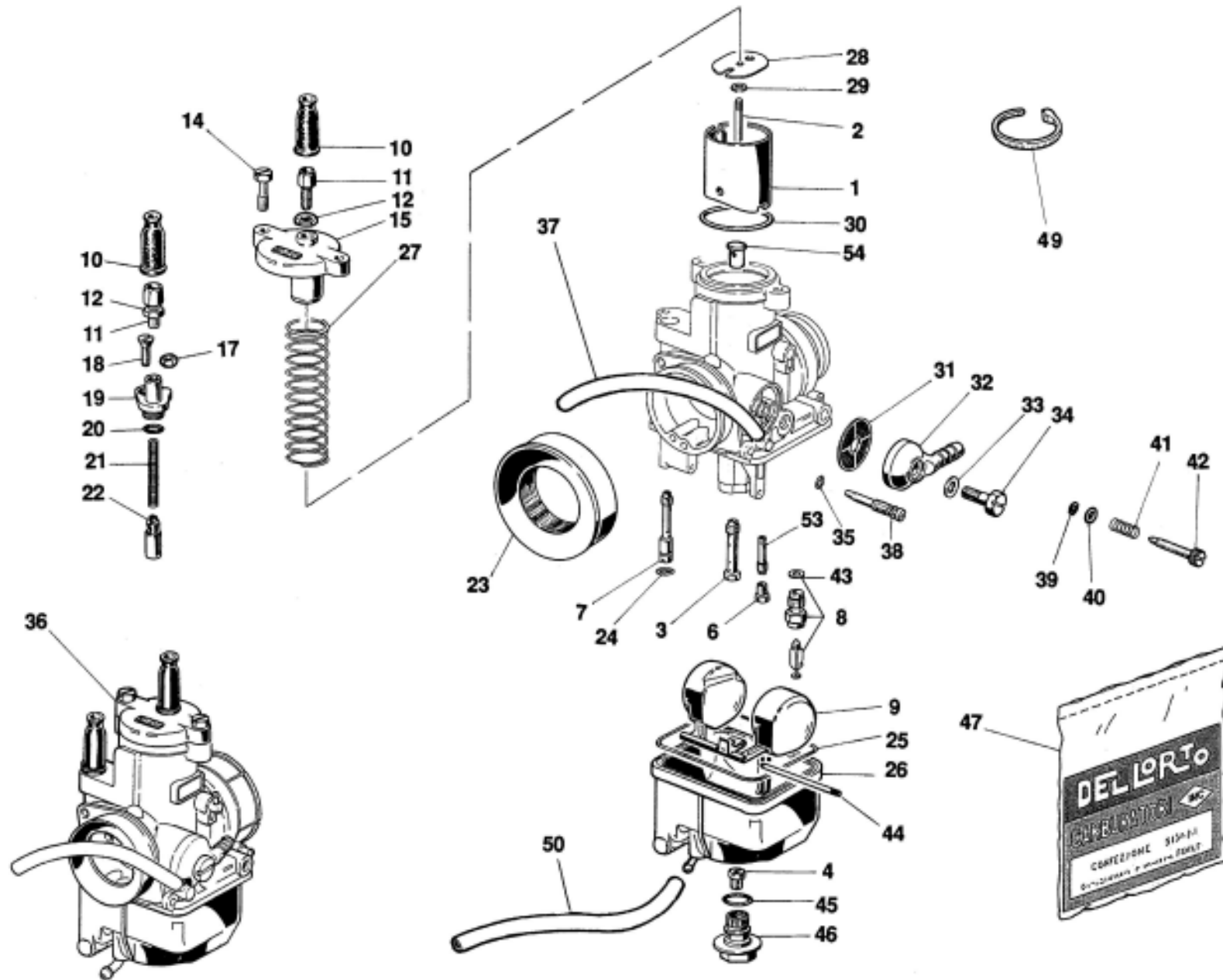
Note Notes Notas	Pos. No. Index Pos.	N. Cod. Code No. Nr. Code Code Nr N. Cod.	Q.tà Q.ty Q.te M.ge C.ad	DENOMINAZIONE	NAME	DESIGNATION	BESHREIBUNG	DENOMINACION	Validità Validity Validité Gültig Valides
	1	8000 92027	1	Pignone pompa olio z= 21	Pinion	Pignon	Ritzel	Piñón	
	2	8000 51662	1	Albero di rinvio	Lay shaft	Arbre renvoi	Vorgelegewelle	Eje reenvío	
	3	8000 51660	1	Ingran. com. pompa z= 42	Pump gear	Engrenage pompe	Zahnrad f. Pumpe	Engranaje com. bomba	
	4	8000 47667	1	Distanziale	Spacer	Entretoise	Distanzstück	Separador	
	5	8000 26884	1	Anello OR per detto	O Ring	Bague OR	O Ring	Anillo OR	
	6	8000 33270	2	Rosetta di rasamento per ingr.	Washer	Rondelle	Scheibe	Arandela	
	7	8000 52129	1	Pompa olio	Oil pump	Pompe à huile	Ölpumpe	Anillo de retención	
	8	8000 71764	1	Anello di tenuta	Seal ring	Bague d'étanchéité	Dichtungsring	Anillo de retención	
	9	8000 19069	1	Raccordo	Union	Raccord	Anschluss	Empalme	
	10	8000 19070	1	Vite	Screw	Vis	Schraube	Tornillo	
	11	8000 19071	2	Rosetta	Washer	Rondelle	Scheibe	Arandela	
	12	8000 24962	2	Vite	Screw	Vis	Schraube	Tornillo	
	13	8000 68873	1	Condotto	Duct	Conduit	Rohr	Conducto	
	14	8000 64586	1	Fascetta	Clamp	Collier	Schelle	Banda	
	15	8000 33272	1	Condotto	Duct	Conduit	Rohr	Conducto	
	16	8000 33273	2	Fascetta	Clamp	Collier	Schelle	Banda	
	17	8000 49642	1	Fascetta	Clamp	Collier	Schelle	Banda	
	18	8A00 59596	1	Interruttore livello olio	Oil level switch	Interrupteur du niveau d'huile	Schalter Oelstand	Interruptor nivel aceite	
	19	8A00 77910	1	Serbatoio olio acqua	Oil tank	Reservoir huile	Öltank	Depósito aceite	
	20	8000 53717	1	Tappo	Plug	Bouchon	Verschluss	Tapón	
	22	8000 23118	1	Guarnizione OR	"OR" Gasket	Garniture "OR"	O Ring Dichtung	Junta OR	
	23	8000 56722	1	Guarnizione	Gasket	Garniture	Dichtung	Junta	
	24	8000 71414	1	Tampone ritegno serbatoio	Pad	Tampon	Stpfen	Tampòn	



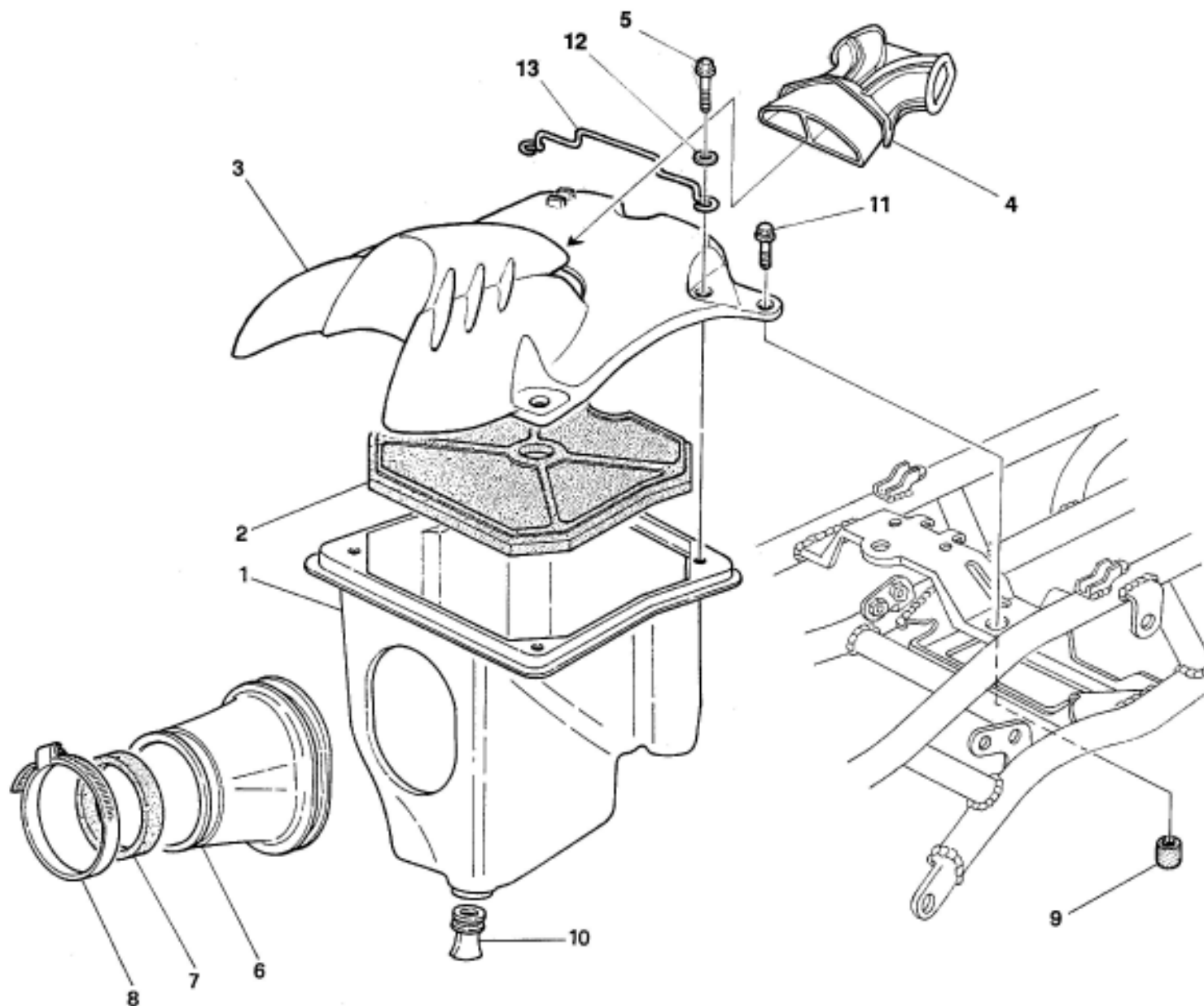
Note Notes Notas	Pos. No. Index Pos.	N. Cod. Code No. Nr. Code Code Nr N. Cod.	Q.tà Q.ty Q.te M.ge C.ad	DENOMINAZIONE	NAME	DESIGNATION	BESHREIBUNG	DENOMINACION	Validità Validity Validité Gültig Valides
	1	8000 47374	1	Corona	Soricket	Couronne	Kranz	Corona	
	2	8000 48878	3	Rosetta	Washer	Rondelle	Scheibe	Arandela	
	3	8000 49628	3	Vite	Screw	Vis	Schraube	Tornillo	
	4	60N1 07335	2	Vite	Screw	Vis	Schraube	Tornillo	
	5	8000 50045	1	Coperchio	Cover	Couvercle	Deckel	Tapa	
	6	8000 47373	1	Ass. motorino avv. elettrico	Start motor	Moteur démarrage	Selbstarter	Motor arranque eléctrico	
	7	8G00 31756	1	Rasamento sp. 0,3 mm.	Thrust	Épaulement	Ausgleich	Rasadura	
	8	8000 47676	1	Serie molla, anello arr.elastico	Kit sprins, seal ring, elastic ring	Kit de ressort, bague d'etan	Kit Feder, Dichtung und elast.	Serie resorte, anillo de suje.	
	9	8000 47675	1	Rinvio completo	Transmission, compl.	Compl. transmission	Vorgelege,Kpl.	Reenvío compl.	
	10	8000 50043	1	Rosetta	Washer	Rondelle	Scheibe	Arandela	
	11	8000 50044	1	Flangia di riduzione compl.	Flange	Bride	Flansch	Brida	
	12	8000 47381	1	Distanziale	Spacer	Entretoise	Distanzstück	Separador	
	13	8000 42023	1	Dado	Nut	Ecrou	Mutter	Tuerca	
	14	8000 66565	1	Rosetta	Washer	Rondelle	Scheibe	Arandela	
	15	65N0 21002	1	Linguetta	Woodruff key	Clé woodruff	Federkeil	Lengüeta	
	16	8000 11577	1	Connettore a 2 vie	Connector	Connecteur	Verbinder	Conector	
	17	8000 59030	1	Volano elettronico compl.	Flywheel	Volant	Schwungrad	Volante	
	18	62N1 15766	3	Rosetta	Washer	Rondelle	Scheibe	Arandela	
	19	60N1 02901	3	Vite	Screw	Vis	Schraube	Tornillo	
	20	60N1 02509	4	Vite	Screw	Vis	Schraube	Tornillo	
	22	8000 47677	1	Serie rosette e guarnizioni	Washer and gasket kit	Kid de rondelles et Joints	Scheibe und Dichtungskit	Seire arandelas juntas	
	23	8000 47670	1	Supporto	Support	Support	Halterung	Soporte	
	24	8000 51726	2	Spazzole	Brush	Balai	Kohlen	Escobillas	
	25	8000 47672	1	Portaspazzole con molla	Brusch holder	Porte balai	Bürstenhalter	Porta escobillas con resortes	
	26	8000 47679	2	Tirante	Tie rod	Tirant	Spannstange	Tirante	
	27	8000 47674	1	Indotto	Armature	Induit	Anker	Inductor	
	28	62N1 15536	2	Rosetta	Washer	Rondelle	Scheibe	Arandela	
	29	8000 50251	1	Cuscinetto a rullini	Needle bearing	Roulement à aiguilles	Nadelkäfig	Cojinete	
	30	8000 47673	1	Campo induttore compl.	Inductor field assy	Champ inducteur compl.	Induktorfeld	Campo inductor compl.	
	31	8000 50042	1	Motorino senza rinvii	Start motor	Moteur démarrage	Selbstarter	Motor de arranque sin reenvíos	
	32	8000 65575	1	Coppia ingranaggio rinvio	Twing idle gears with spring ring	Couple d'engrenage de	Vorgelegeraderpaar mit	Par engranaje trasmisión	
	33	8000 66550	1	Cavo volano centralina	Cable	Cable	Kabel	Cable	



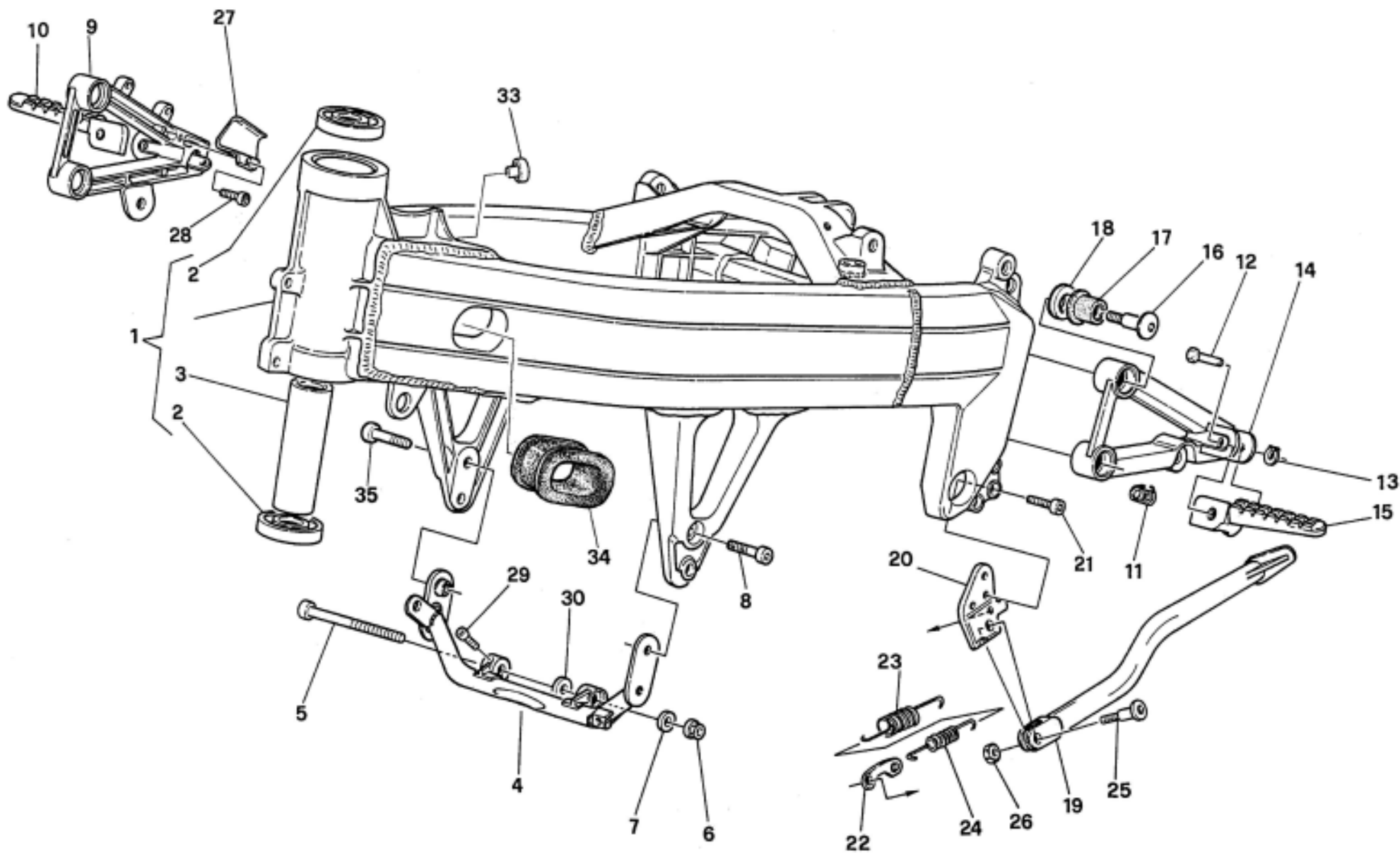
Note Notes Notas	Pos. No. N. Index Pos.	N. Cod. Code No. Nr. Code Code Nr N. Cod.	Q.tà Q.ty Q.te M.ge C.ad	DENOMINAZIONE	NAME	DESIGNATION	BESHREIBUNG	DENOMINACION	Validità Validity Validité Gültig Valides
	1	80D0 36681	1	Valvola gas da 45	Throttle valve 45	Soupape gaz 45	Drosselkappe 45	Válvula 45	
	2	80S0 36683	1	Spillo conico 3° tacca	Needle X3	Pointeau conique X3	Kon. Nadel X3	Pasador cónico X3	
	3	8A00 49525	1	Polverizzatore BN 270	Fuel nozzle BN 270	Pulvérisateur BN 270	Einspritzdüse BN 270	Pulverizador BN 270	
	4	80A0 12041	1	Getto massimo 110	Main jet 110	Gicleur principal 110	Hauptdüse 110	Chiclé máximo 110	
	6	8C00 87148	1	Getto minimo 65	Idle jet 65	Gicleur minimum 65	Leerlaufdüse 65	Chiclé mínimo 65	
	7	80F0 12032	1	Getto avviamento 65	Starting jet 65	Gicleur de starter 65	Starterdüse 65	Chiclé arranque 65	
	8	8000 33109	1	Valvola a spillo 300	Needle valve 300	Soupape à pointeau 300	Nadelventil 300	Válvula de aguja 300	
	9	80C0 35357	1	Galleggiante g 9,5	Float 9,5g	Flotteur 9,5g	Schwimmer 9,5g	Flotador 9,5g	
	10	8000 58660	2	Cappuccio cavo	Cap	Capuchon	Kappe	Capuchón cable	
	11	8000 87563	2	Vite	Screw	Vis	Schraube	Tornillo	
	12	8000 51987	2	Dado	Nut	Ecrou	Mutter	Tuerca	
	14	8000 23981	2	Vite	Screw	Vis	Schraube	Tornillo	
	15	8000 36685	1	Coperchio valvola gas	Throttle valve cover	Couvercle papillon de gaz	Drosselkappe Deckel	Tapa válvula acelerador	
	17	8000 04104	1	Dado	Nut	Ecrou	Mutter	Tuerca	
	18	8000 32855	1	Vite	Screw	Vis	Schraube	Tornillo	
	19	8000 40582	1	Coperchio	Cover	Couvercle	Deckel	Tapa	
	20	X	1	Guarnizione dispos. avv.	Gasket	Garniture	Dichtung	Junta	
	21	8000 44043	1	Molla	Spring	Ressort	Feder	Resorte	
	22	8000 40580	1	Valvola avviamento	Starter valve	Soupape de démarrage	Startventil	Válvula	
	23	8000 36687	1	Raccordo	Union	Raccord	Anschluss	Empalme	
	24	X	1	Guarnizione getto avviamento	Gasket	Garniture	Dichtung	Junta	
	25	X	1	Guarnizione vaschetta	Gasket	Garniture	Dichtung	Junta	
	26	8000 79936	1	Vaschetta	Chamber	Cuvette	Becken	Cubeta	
	27	8000 35086	1	Molla	Spring	Ressort	Feder	Resorte	
	28	8000 36682	1	Piastrina	Plate	Plaquette	Plättchen	Placa	
	29	8000 35353	1	Fermaglio spillo conico	Retainer	Arret	Klammer	Pasador cónico	
	30	X	1	Guarnizione coperchio	Gasket	Garniture	Dichtung	Junta tapa válvulas	
	31	8000 12045	1	Filtro benzina	Fuel filter	Filtre essence	Benzinfilter	Filtro gasolina	
	32	8000 57436	1	Pipetta	Pipette	Pipette	Pipette	Pipa	
	33	X	1	Guarnizione vite	Gasket	Garniture	Dichtung	Junta	
	34	8000 57437	1	Vite	Screw	Vis	Schraube	Tornillo	
	35	X	1	Guarnizione vite	Gasket	Garniture	Dichtung	Junta	
	36	8000 87572	1	Assieme carburatore	Carburetor assy	Carburateur complet	Vegaser, kpl.	Carburador compl.	



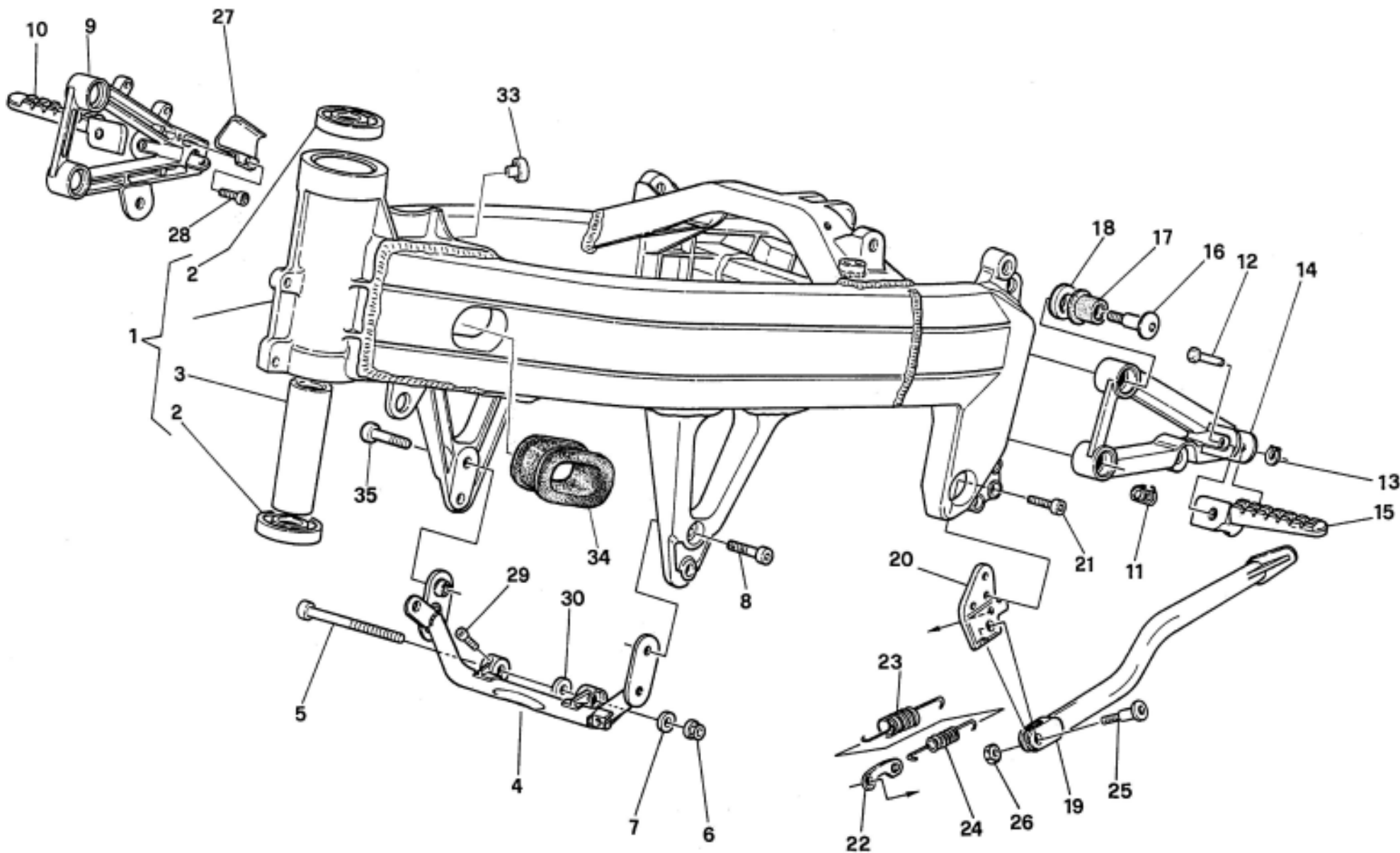
Note Notes Markes Notas	Pos. No. Index Pos.	N. Cod. Code No. Nr. Code Code Nr N. Cod.	Q.tà Q.ty Q.te M.ge C.ad	DENOMINAZIONE	NAME	DESIGNATION	BESHREIBUNG	DENOMINACION	Validità Validity Validité Gültig Valides
	37	8A00 55507	2	Tubetto	Pipe	Tuyau	Rohr	Tubo	
	38	8000 64169	1	Vite	Screw	Vis	Schraube	Tornillo	
	39	X	1	Guarnizione vite	Gasket	Garniture	Dichtung	Junta	
	40	8000 23983	1	Rondella piana	Washer	Rondelle	Unterlegscheibe	Arandela plana	
	41	8000 12030	1	Molla	Spring	Ressort	Feder	Resorte	
	42	8000 12029	1	Vite	Screw	Vis	Schraube	Tornillo	
	43	X	1	Guarnizione valvola a spillo	Gasket	Garniture	Dichtung	Junta	
	44	8000 12037	1	Perno galleggiante	Pin	Pivot	Bolzen	Perno	
	45	X	1	Guarnizione tappo	Gasket	Garniture	Dichtung	Junta	
	46	8000 49531	1	Tappo	Plug	Bouchon	Verschluss	Tapòn	
	47	8000 64170	1	Gruppo guarnizioni	Gasket set	Groupe garniture	Dichtungssatz	Grupo junta	
	49	8000 21810	1	Fascetta	Clamp	Collier	Schelle	Banda	
	50	8D00 55507	1	Tubo scarico benzina	Pipe	Tuyau	Rohr	Tubo	
	53	80D0 63846	1	Emulsionatore da 65	Emulsifier	Emulsionneur	Mischer	Emulsionador	
	54	8000 87150	1	Ugello polverizzatore 7mm	Spray nozzle	Buse àtomiseur	Einspritzdüse	Injectòr pulverizadòr	
		X		Contenuto nella busta guarnizioni (47)	It's contained in the gasket set (47)	Contenu entre l'enveloppe du joints (47)	In den reparaturenrichtung satz (47)	En el saquito de guarnic. (47)	

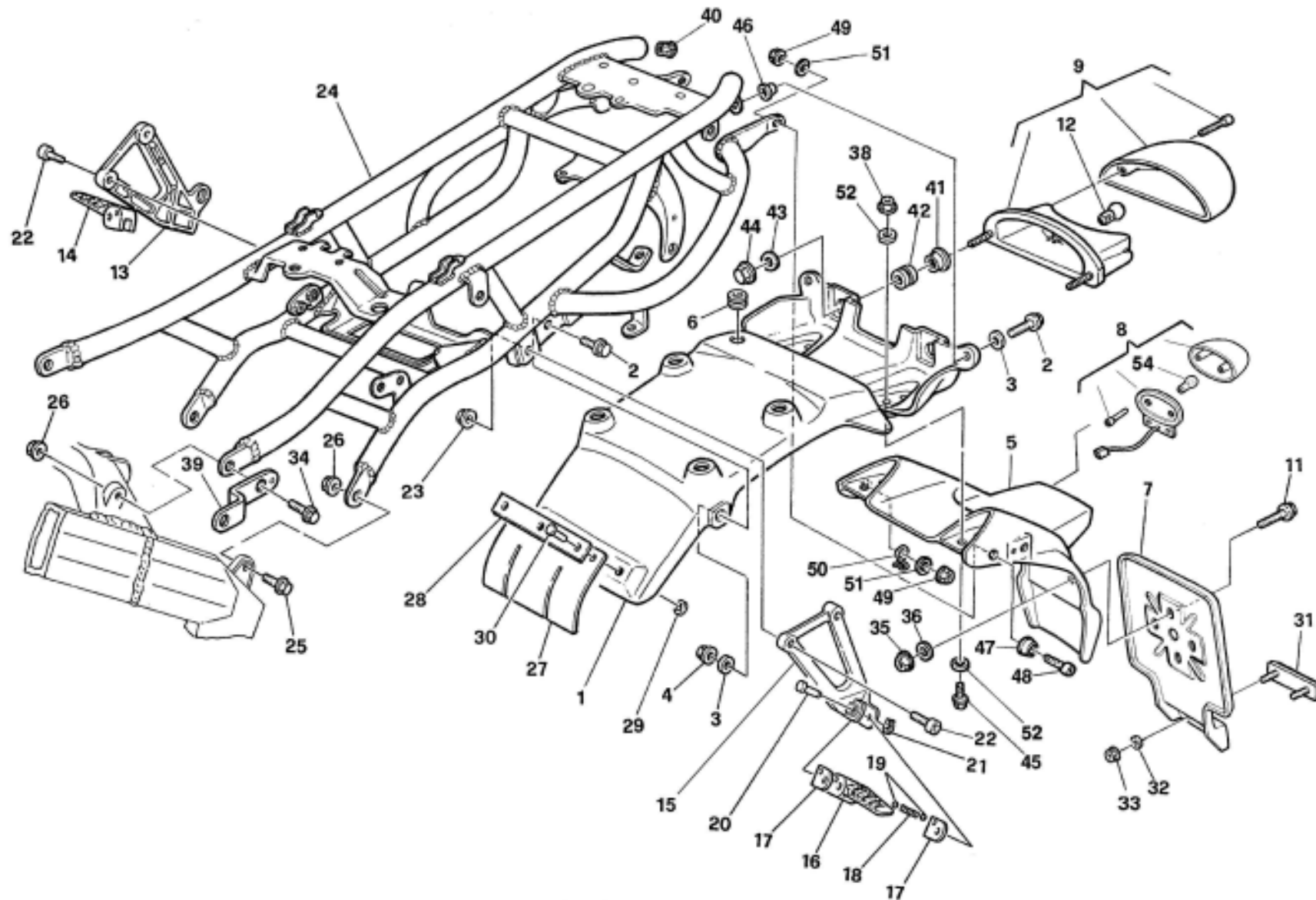


Note Notes Notas	Pos. No. Index Pos.	N. Cod. Code No. Nr. Code Code Nr N. Cod.	Q.tà Q.ty Q.te M.ge C.ad	DENOMINAZIONE	NAME	DESIGNATION	BESHREIBUNG	DENOMINACION	Validità Validity Validité Gültig Valides
	1	8000 66506	1	Scatola filtro	Air filter box	Boite pour filtre	Luftfiltergehäuse	Caja Filtro aire	
	2	8000 66507	1	Filtro	Filter	Filtre	Filter	Filtro	
	3	8000 85831	1	Coperchio	Cover	Couvercle	Deckel	Tapa	
	4	8000 88002	1	Raccordo	Union	Raccord	Anschluss	Empalme	
	5	8000 62728	4	Vite	Screw	Vis	Schraube	Tornillo	
	6	8000 66510	1	Raccordo	Union	Raccord	Anschluss	Empalme	
	7	8000 67171	1	Anello	Ring	Bague	Ring	Anillo	
	8	8C00 68666	1	Fascetta	Clamp	Collier	Schelle	Banda	
	9	8000 48245	2	Dado elastico	Elastic nut	Ecrou	Mutter	Tuerca	
	10	8000 48971	1	Gommino	Rubber pad	Pièce caoutchouc	Gummistück	Junta de goma	
	11	8000 62728	2	Vite	Screw	Vis	Schraube	Tornillo	
	12	8000 04898	4	Rosetta	Washer	Rondelle	Scheibe	Arandela	
	13	8000 88323	1	Passacavo	Fairlead	Passacâble	Kabelführung	Prensacable	

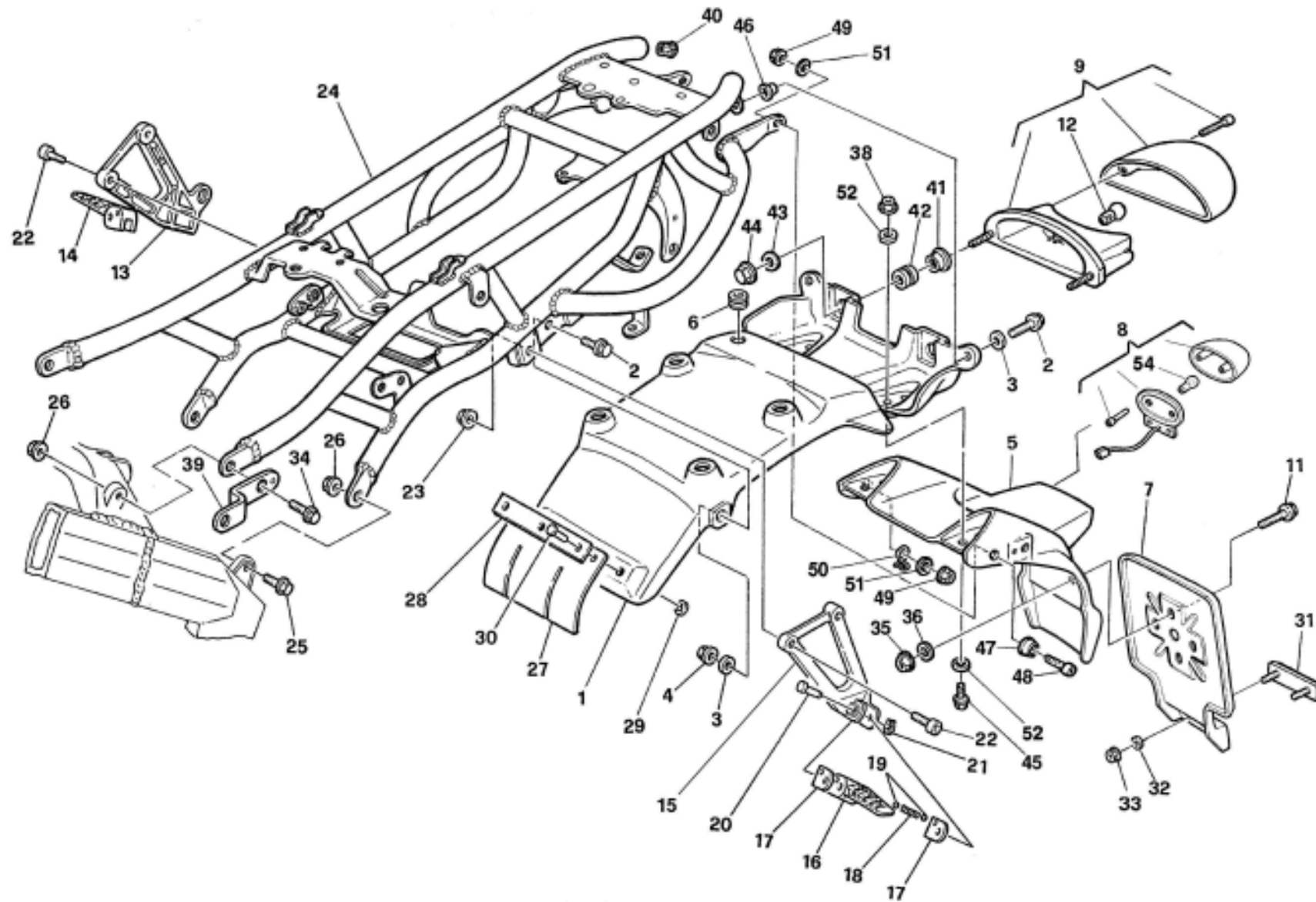


Note Notes Notas	Pos. No. N. Index Pos.	N. Cod. Code No. Nr. Code Code Nr N. Cod.	Q.tà Q.ty Q.te M.ge C.ad	DENOMINAZIONE	NAME	DESIGNATION	BESHREIBUNG	DENOMINACION	Validità Validity Validité Gültig Valides
	1	8000 A2191	1	Assieme telaio (codice colore A B C D= 8F16)	Frame assy (Colour code A B C D= 8F16)	Cadre compl. (code couleur A B C D= 8F16)	Kpl., Rahmen (Code Farbe A B C D= 8F16)	Bastidor compl. (còdigo colòr A B C D= 8F16)	
	2	8000 22672	2	Cuscinetto	Bearing	Roulement	Lager	Cojinete	
	3	8000 53554	1	Distanziale	Spacer	Entretoise	Distanzstück	Separador	
	4	80A0 87012	1	Traversino (codice colore A B C D= 8F16)	Cross member (Colour code A B C D= 8F16)	Traverse (code couleur A B C D= 8F16)	Traverse (Code Farbe A B C D= 8F16)	Travesaño (còdigo colòr A B C D= 8F16)	
	5	8000 67987	1	Vite	Screw	Vis	Schraube	Tornillo	
	6	8000 43928	2	Dado	Nut	Ecrou	Mutter	Tuerca	
	7	8E00 05893	1	Rosetta piana	Washer	Rondelle	Scheibe	Arandela	
	8	60N1 02555	3	Vite	Screw	Vis	Schraube	Tornillo	
	9	80C0 85740	1	Supporto destro (codice colore A B C D= 8F16)	Support (Colour code A B C D= 8F16)	Support (code couleur A B C D= 8F16)	Halterung (Code Farbe A B C D= 8F16)	Soporte (còdigo colòr A B C D= 8F16)	
	10	8000 94670	1	Pedana anteriore destra	Foot rest	Repose pieds	Fussraste	Pedal delnt. derech. compl.	
	11	8000 60700	2	Molla	Spring	Ressort	Feder	Resorte	
	12	80A0 53546	2	Perno	Pin	Pivot	Bolzen	Perno	
	13	66N1 21308	2	Anello seeger	Seeger ring	Bague seeger	Seegerring	Anillo Seeger	
	14	80C0 85739	1	Supporto sinistro (codice colore A B C D= 8F16)	Support (Colour code A B C D= 8F16)	Support (code couleur A B C D= 8F16)	Halterung (Code Farbe A B C D= 8F16)	Soporte (còdigo colòr A B C D= 8F16)	
	15	8000 94669	1	Pedana anteriore sinistra	Foot rest	Repose pieds	Fussraste	Pedal delnt. derech. compl.	
	16	8000 62568	4	Vite	Screw	Vis	Schraube	Tornillo	
	17	8000 60683	4	Silent block	Silent block	Silent block	Silentblock	Silentblock	
	18	80A0 25363	4	Rondella	Washer	Rondelle	Scheibe	Arandela	
	19	8000 60693	1	Gamba laterale	Side stand	Bequille lat.	Seitenständer	Horquilla lateral	
	20	8000 62592	1	Piastra	Plate	Plaque	Platte	Placa	
	21	60N1 02555	3	Vite	Screw	Vis	Schraube	Tornillo	
	22	8000 62644	1	Piastrina	Plate	Plaque	Plättchen	Placa	
	23	8000 62675	1	Molla esterna	Spring	Ressort	Feder	Resorte	
	24	8000 62676	1	Molla interna	Spring	Ressort	Feder	Resorte	
	25	8000 62595	1	Perno	Pin	Pivot	Bolzen	Perno	
	26	8000 43928	1	Dado	Nut	Ecrou	Mutter	Tuerca	
	27	8000 86528	1	Protezione	Guard	Protection	Schutz	Protección	
	28	8000 62725	1	Vite	Screw	Vis	Schraube	Tornillo	
	29	8G00 90426	1	Vite	Screw	Vis	Schraube	Tornillo	

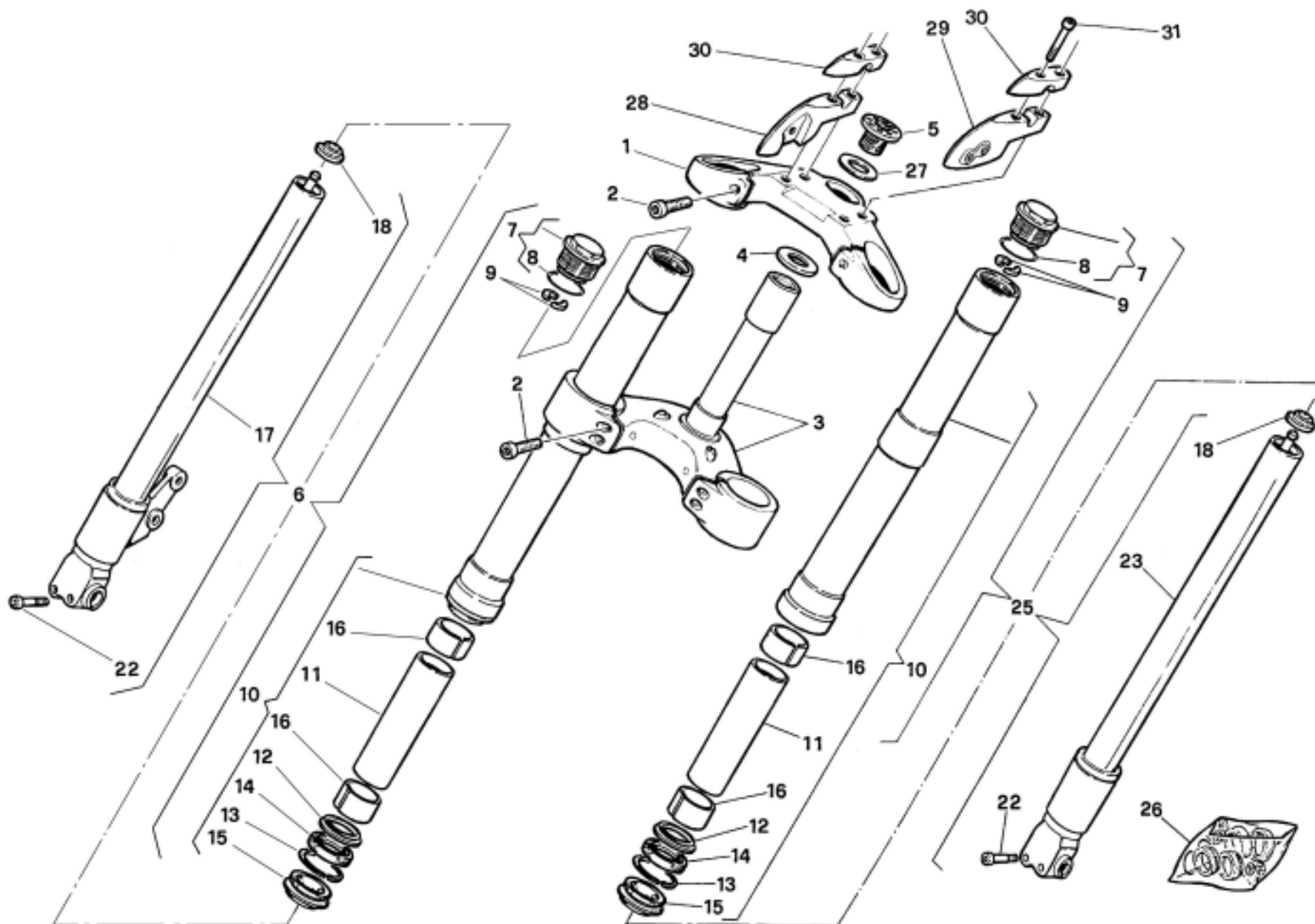




Note Notes Notas	Pos. No. N. Index Pos.	N. Cod. Code No. Nr. Code Code Nr N. Cod.	Q.tà Q.ty Q.te M.ge C.ad	DENOMINAZIONE	NAME	DESIGNATION	BESHREIBUNG	DENOMINACION	Validità Validity Validité Gültig Valides
	1	8000 85784	1	Parafango posteriore	Rear mudguard	Garde boue arriere	Hint.Kotfluegel	Guarda barro trasero	
	2	8000 62727	4	Vite	Screw	Vis	Schraube	Tornillo	
	3	8000 04898	4	Rondella piana	Washer	Rondelle	Unterlegscheibe	Arandela plana	
	4	8000 44240	6	Dado autobloccante	Nut	Ecrou	Mutter	Tuerca	
	5	8000 A2206	1	Portatarga	Plate holder	Porte balai	Schildtraeger	Porta matrícula	
	6	8000 66449	1	Passacavo	Fairlead	Passe câble	Kabelführung	Prensa cable	
	7	8000 94595	1	Piastra	Plate	Plaque	Platte	Placa	
	8	8000 A0212	1	Fanalino	Tail light	Feu arriere	Rücklicht	Faro trasero	
	9	8000 85790	1	Fanale posteriore	Tail light	Feu arriere	Hinterlicht	Faro trasero	
	11	60N1 01080	2	Vite	Screw	Vis	Schraube	Tornillo	
	12	8A00 18246	1	Lampada bilux12V 5/21W	Lamp	Lampe	Lampe	Lamparilla	
	13	80C0 85742	1	Supporto dx (cod. colore A B C D = 8F16)	R.H. holder (Colour cod. A B C D = 8F16)	Support D. (cod. couleur A B C D = 8F16)	Halter, R. (Cod. Farbe A B C D = 8F16)	Soporte der. (còd. colòr A B C D = 8F16)	
	14	8000 94670	1	Pedana destra	R. foot rest	Repose pied D.	Fussraste R.	Pedal derech.	
	15	80C0 60699	1	Supporto sx (cod. colore A B C D = 8F16)	L.H. holder (Colour cod. A B C D = 8F16)	Support G. (cod. couleur A B C D = 8F16)	Halter, L. (Cod. Farbe A B C D = 8F16)	Soporte izq. (còd. colòr A B C D = 8F16)	
	16	8000 94669	1	Pedana sinistra	L. foot rest	Repose pied G.	Fussbrett L.	Pedal izquierdo	
	17	8000 62584	4	Piastrina	Plate	Plaquette	Plättchen	Placa	
	18	8000 62655	2	Molla	Spring	Ressort	Feder	Resorte	
	19	6BN0 21507	2	Sfera	Ball	Bille	Kugel	Esfera	
	20	80A0 53546	1	Perno	Pin	Pivot	Bolzen	Perno	
	21	66N1 21308	1	Anello seeger	Seeger ring	Bague seeger	Seegerring	Anillo Seeger	
	22	60N1 02555	4	Vite	Screw	Vis	Schraube	Tornillo	
	23	8000 43928	4	Dado autobloccante	Nut	Ecrou	Mutter	Tuerca	
	24	80A0 86290	1	Telaio posteriore (cod. colore A B C D = 8F16)	Rear frame side (Colour cod. A B C D = 8F16)	Chassis arriere (cod. couleur A B C D = 8F16)	Sattelbrücke (Cod. Farbe A B C D = 8F16)	Cuadro posterior (còd. colòr A B C D = 8F16)	
	25	8C00 69056	2	Vite	Screw	Vis	Schraube	Tornillo	
	26	8000 43928	4	Dado autobloccante	Nut	Ecrou	Mutter	Tuerca	
	27	8000 66312	1	Protezione	Guard	Protection	Schutz	Protección	
	28	8000 66313	1	Piastrina	Plate	Plaquette	Plättchen	Placa	
	29	8D00 33690	3	Molla	Spring	Ressort	Feder	Resorte	
	30	8000 66298	3	Rivetto	Rivet	Rivet	Niet	Remache	
	31	8000 73834	1	Catadiottro	Reflector	Catadioptrique	Ruckstrahler	Catafaros	

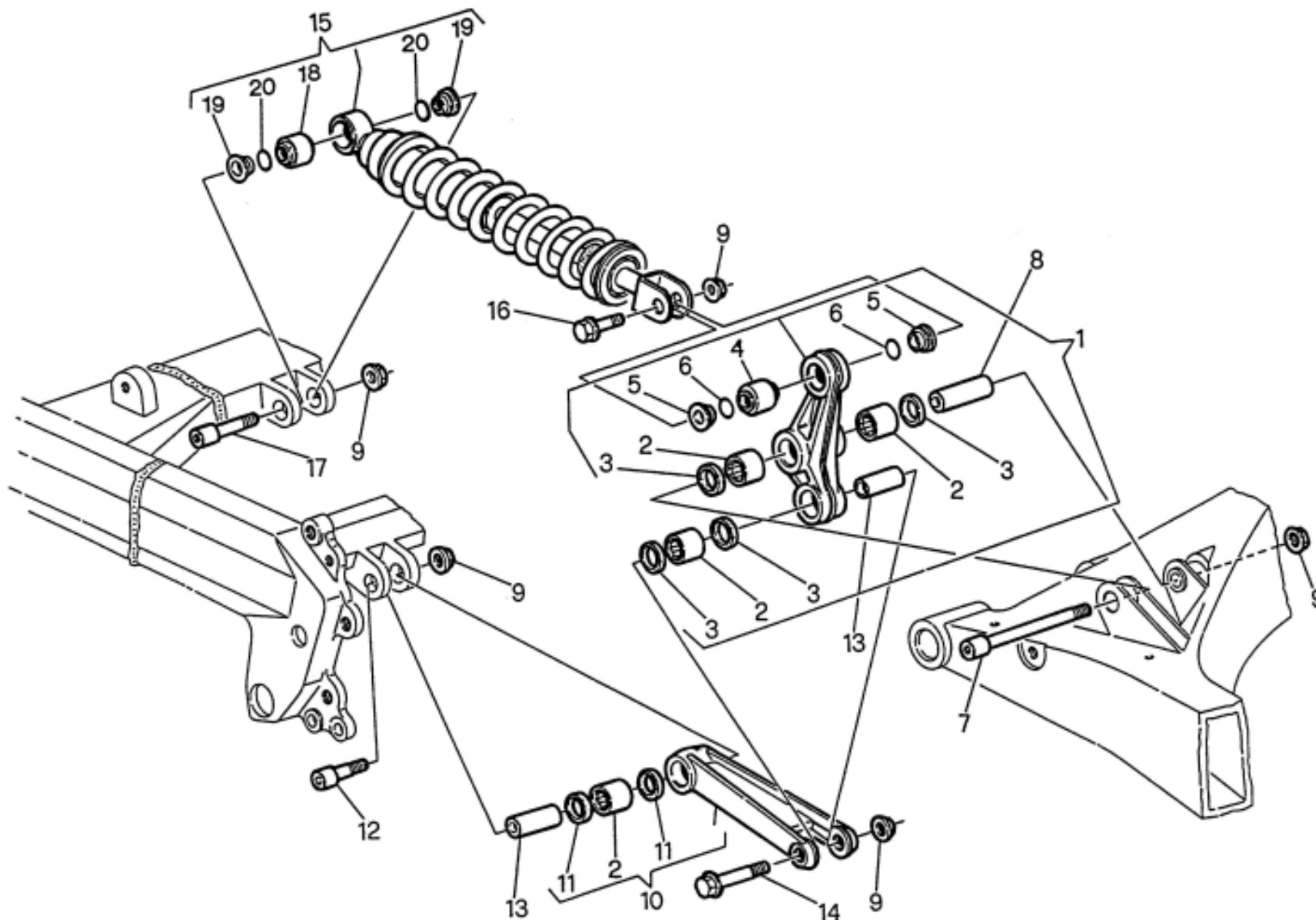


Note Notes Notas	Pos. No. Index	N. Cod. Code No. Nr. Code Code Nr N. Cod.	Q.tà Q.ty Q.te M.ge C.ad	DENOMINAZIONE	NAME	DESIGNATION	BESHREIBUNG	DENOMINACION	Validità Validity Validité Gültig Valides
	32	62N1 15502	2	Rondella	Washer	Rondelle	Unterlegscheibe	Arandela plana	
	33	61N1 15191	2	Dado autobloccante	Nut	Ecrou	Mutter	Tuerca	
	34	8000 62733	2	Vite	Screw	Vis	Schraube	Tornillo	
	35	8000 44240	2	Dado	Nut	Ecrou	Mutter	Tuerca	
	36	8000 22271	2	Rondella	Washer	Rondelle	Scheibe	Arandela plana	
	38	8000 61313	4	Dado	Nut	Ecrou	Mutter	Tuerca	
	39	8000 87001	2	Piastrina	Plate	Plaquette	Plättchen	Placa	
	40	8000 35049	2	Gommino	Rubber pad	Pièce caoutchouc	Gummistück	Goma	
	41	8000 62416	2	Distanziale	Spacer	Entretoise	Distanzstück	Separador	
	42	8000 18048	2	Antivibrante	Silent block	Antivibration	Schwingungsdämpfer	Anti vibrador	
	43	8000 21535	2	Rondella	Washer	Rondelle	Scheibe	Arandela plana	
	44	8000 61313	2	Dado	Nut	Ecrou	Mutter	Tuerca	
	45	8000 62728	4	Vite	Screw	Vis	Schraube	Tornillo	
	46	8AA0 45495	2	Bussola	Bushing	Douille	Büchse	Manguito	
	47	8000 85751	2	Rosetta carenata	Washer	Rondelle	Scheibe	Arandela plana	
	48	60N1 02509	2	Vite	Screw	Vis	Schraube	Tornillo	
	49	8000 44240	2	Dado	Nut	Ecrou	Mutter	Tuerca	
	50	8000 81736	1	Passacavo	Fairlead	Passecâble	Kabelführung	Prensacable	
	51	80A0 45495	2	Bussola	Bushing	Douille	Büchse	Manguito	
	52	8000 21535	8	Rondella	Washer	Rondelle	Unterlegscheibe	Arandela plana	
	54	8000 36230	1	Lampada 12V 5W	Lamp	Lampe	Lampe	Lamparilla	

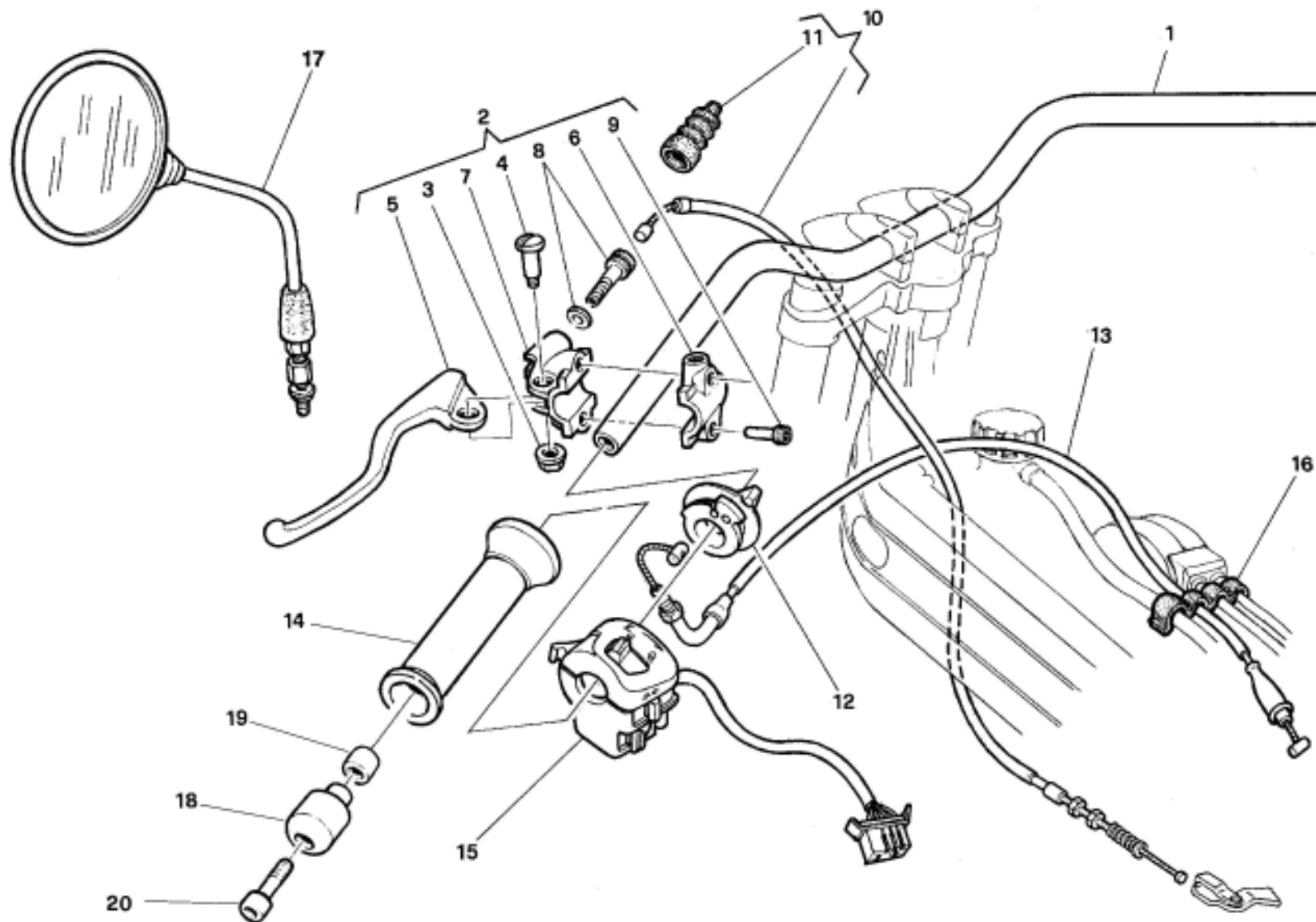


Note Notes Notas	Pos. No. Index Pos.	N. Cod. Code No. Nr. Code Code Nr N. Cod.	Q.tà Q.ty Q.te M.ge C.ad	DENOMINAZIONE	NAME	DESIGNATION	BESCHREIBUNG	DENOMINACION	Validità Validity Validité Gültig Valides
	1	80A0 85763	1	Testa di sterzo	Steering head	Tête direction	Lenkkopf	Cabezal de dirección	
	2	60N1 02556	6	Vite	Screw	Vis	Schraube	Tornillo	
	3	8000 85842	1	Base sterzo- perno	Steering crown	Socle de direction	Gabelbrücke	Base de dirección	
	4	8000 70182	1	Calotta	Cover	Couvercle	Haube	Casquete	
	5	8000 85449	1	Vite	Screw	Vis	Schraube	Tornillo	
	6	8000 A0940	1	Gamba Dx. compl.	R.H. fork leg assy	Fourche complete D.	Telegabel Kpl. R.	Horquilla derech. compl.	
	7	8000 79889	2	Tappo compl.	Plug	Bouchon	Stopfen	Tapón	
G	8	8000 77360	2	Anello OR	O-Ring	Bague OR	O-Ring	Anillo OR	
	9	8000 79007	4	Semirondella	Split washer	Demi-rondelle	Halbscheibe	Semiarandela	
	10	8000 A0937	2	Portastelo compl.	Comp. stem holder	Porte-tige compl.	Kpl. Schafthalter	Portavastago	
	11	8000 79894	2	Tubetto	Pipe	Tuyau	Rohr	Tubo	
	12	8000 77378	2	Scodellino	Cup	Cuvette	Teller	Cubeta	
	13	8000 55520	2	Anello elastico	Seal ring	Bague d'étanchéité	Dichtungsring	Anillo elástico	
G	14	8000 37977	2	Anello di tenuta	Seal ring	Bague d'étanchéité	Dichtungsring	Anillo de retención	
G	15	8000 87038	2	Raschiapolvere	Dust scraper	Racloir poudre	Pulverabschaber	Rascador de polvo	
	16	8000 70966	4	Boccola	Bush	Douille	Buchse	Casquillo	
	17	8000 A0938	1	Assieme tubo portante destro completo	R Pumping element	Element de pompage D	Pumpenelement R	Bombeadora compl. D	
	18	8000 79006	2	Anello portamolla	Ring	Bague	Ring	Anillo	
	22	8A00 69056	4	Vite	Screw	Vis	Schraube	Tornillo	
	23	8000 A0807	1	Assieme tubo portante sinistro completo	L Pumping element	Element de pompage G	Pumpenelement L	Bombeadora compl. I	
	25	8000 A0941	1	Gamba Sx. com.	Compl. L.H. leg	Jambe G. compl.	Kpl. L. Bein	Pata izq. compl.	
	26	8000 79008	1	Gruppo guarnizioni	Gasket set	Grupe garniture	Dichtungssatz	Grupo juntas	
	27	8000 15397	1	Rosetta piana	Washer	Rondelle	Scheibe	Arandela	
	28	80A0 85760	1	Cavallotto inf. Dx	U-Bolt lower R.	Cavalier inférieur D.	Unten Bügelbolzen R.	Caballate inferior Der.	
	29	80A0 85761	1	Cavallotto inf. Sx	U-Bolt lower L.	Cavalier inférieur G.	Unten Bügelbolzen L.	Caballate inferior iz.	
	30	80A0 85841	2	Cavallotto	U-Bolt	Cavalier	Bügelbolzen	Caballate	
	31	60N1 02563	4	Vite	Screw	Vis	Schraube	Tornillo	
G				Per i ricambi sono forniti anche in gruppo pos. 26	Gasket are also supplied in Bag Ref. N° 26	Pièces de rechange sont fournies en unités pos. 26	Die Dichtungen sind auch im Umschlag Bez. Nr 26	Partes de recambio es provisto en grupo pos. 26	

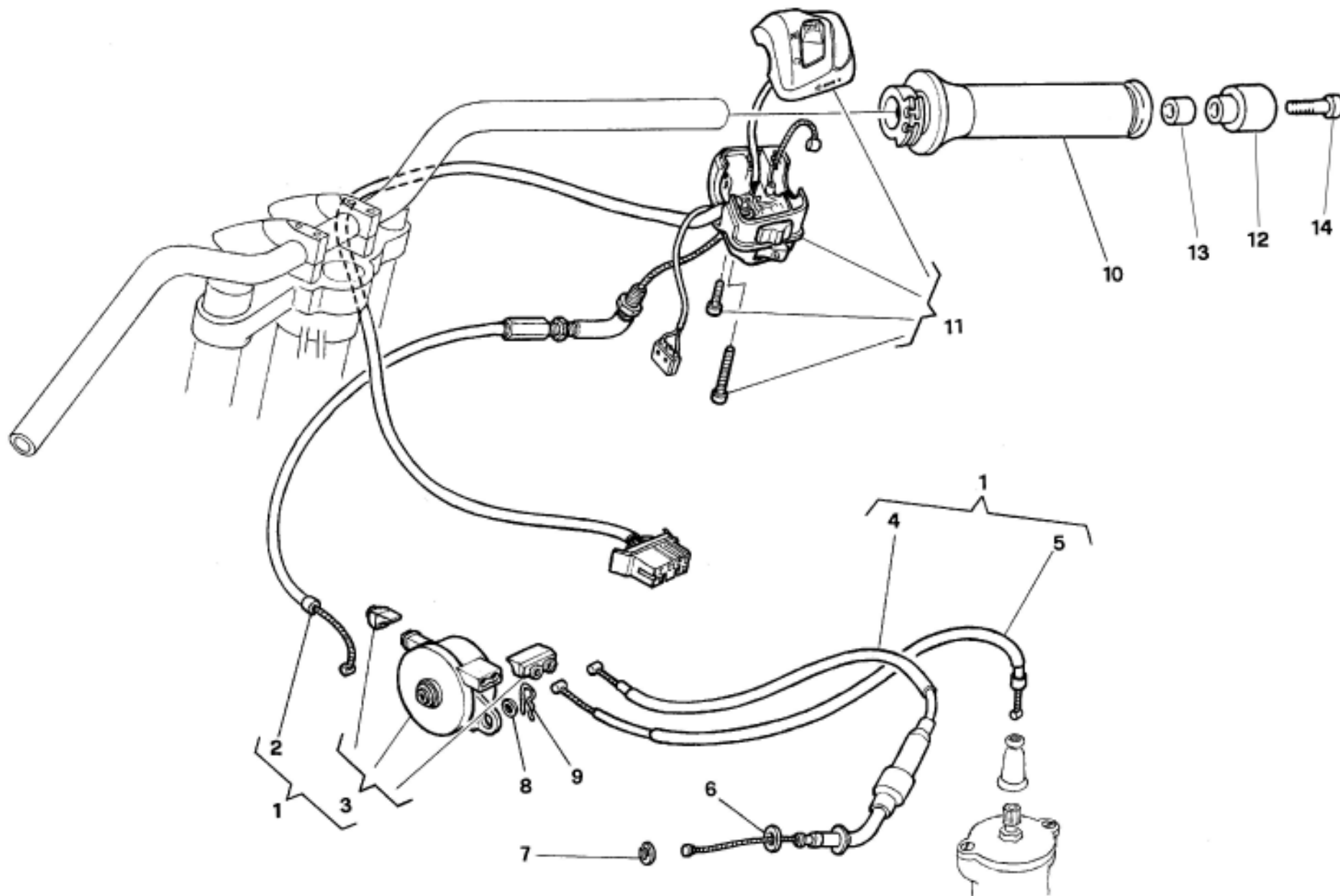
Note Notes Notas	Pos. No. N. Index Pos.	N. Cod. Code No. Nr. Code Code Nr N. Cod.	Q.tà Q.ty Q.te M.ge C.ad	DENOMINAZIONE	NAME	DESIGNATION	BESHREIBUNG	DENOMINACION	Validità Validity Validité Gültig Valides
	1	80D0 62650	1	Forcellone (cod. colore A B C D = 8F16)	Fork (Colour cod. A B C D = 8F16)	Fourche (cod. couleur A B C D = 8F16)	Gabel (Cod. Farbe A B C D = 8F16)	Horquilla (còd. colòr A B C D = 8F16)	
	2	8000 32064	4	Cuscinetto a rullini	Needle bearing	Roulement à aiguilles	Nadelkäfig	Cojinete	
	3	8000 32065	4	Anello di tenuta	Seal ring	Bague d'étanchéité	Dichtungsring	Anillo de retención	
	4	8000 62669	1	Perno piastra portapinza	Pin	Pivot	Bolzen	Perno	
	5	8000 66188	2	Bussola	Bushing	Douille	Büchse	Manguito	
	6	8B00 32069	2	Rosetta Sp. 0,5	Washer	Rondelle	Scheibe	Arandela	
	6	8D00 32069	2	Rosetta Sp. 0,8	Washer	Rondelle	Scheibe	Arandela	
	6	8E00 32069	2	Rosetta Sp. 1	Washer	Rondelle	Scheibe	Arandela	
	6	8F00 32069	2	Rosetta Sp. 1,2	Washer	Rondelle	Scheibe	Arandela	
	7	8000 62637	1	Perno	Pin	Pivot	Bolzen	Perno	
	8	8000 62638	1	Dado	Nut	Ecrou	Mutter	Tuerca	
	9	8000 62639	1	Rondella piana	Washer	Rondelle	Unterlegscheibe	Arandela plana	
	10	8000 A2727	1	Paracatena	Chain guard	Carter	Kettenkasten	Paracadena	
	11	80B0 55703	2	Vite	Screw	Vis	Schraube	Tornillo	
	12	8000 56391	2	Rosetta	Washer	Rondelle	Scheibe	Arandela	
	13	8000 62622	2	Pattino catena	Chain slider	Glissière	Gleitbahn	Plato cadena	
	14	8000 62653	4	Distanziale	Spacer	Entretoise	Distanzstück	Separador	
	15	8000 57006	4	Vite	Screw	Vis	Schraube	Tornillo	
	16	8000 62561	1	Gancio	Hook	Crochet	Haken	Gancho	
	17	8000 62725	1	Vite	Screw	Vis	Schraube	Tornillo	
	18	8000 67977	2	Distanziale	Spacer	Entretoise	Distanzstück	Separador	
	19	8B00 77795	1	Ass. forcellone completo (cod. colore A B C D = 8F16)	Fork assy (Colour cod. A B C D = 8F16)	Fourche ensemble (cod. couleur A B C D = 8F16)	Gabel Kpl (Cod. Farbe A B C D = 8F16)	Horquilla compl. (còd. colòr A B C D = 8F16)	
	20	8A00 66293	1	Decal reg. pneum.(MICHELIN)	Tyre pressure tr. (MICHELIN)	Décal press. Pneu (MICHELIN)	Reifendruckstreifen (MICHELIN)	Calc.presión neum.(MICHELIN)	
	20	8000 66293	1	Decal reg.pn.(PIRELLI-DUNLOP)	Tyre press.tr.(PIRELLI-DUNLOP)	Décal pr.Pneu (PIRELLI-DUNLOP)	Reifendruckstr (PIRELLI-DUNLOP)	Calc..pr.neum.(PIRELLI-DUNLOP)	
	21	8000 66292	1	Decal regolazione catena	Adjust chain transfer	Décal réglage Châin	Kettenregalungsstreifen	Càlcomania regulaciòn cadena	



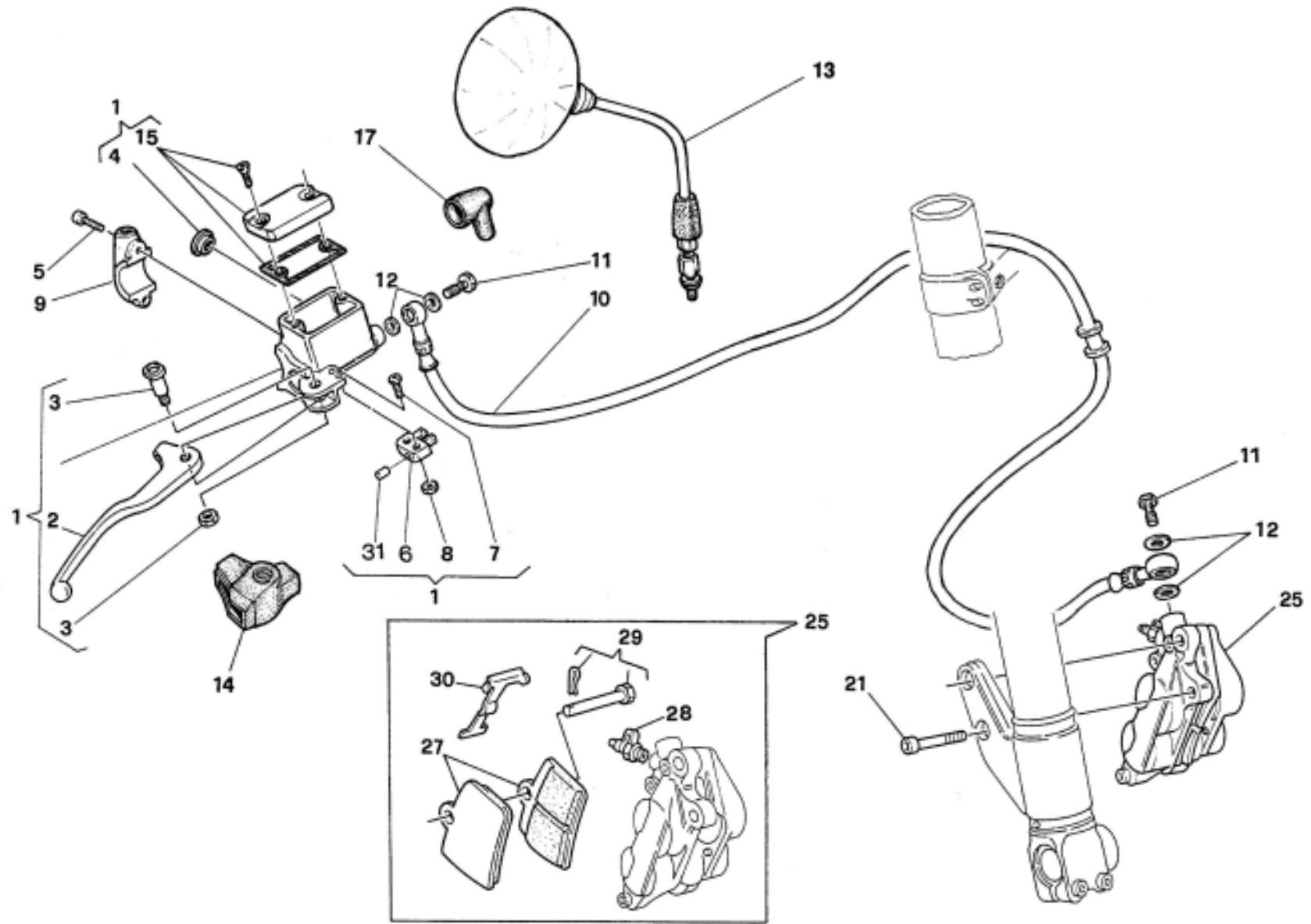
Note Notes Notas	Pos. No. Index Pos.	N. Cod. Code No. Nr. Code Code Nr N. Cod.	Q.tà Q.ty Q.te M.ge C.ad	DENOMINAZIONE	NAME	DESIGNATION	BESHREIBUNG	DENOMINACION	Validità Validity Validité Gültig Valides
	1	8000 77030	1	Bilanciere completo	Rocking lever	Balancier	Schwinge	Balancines	
	2	8000 38956	4	Cuscinetto a rullini	Needle bearing	Roulement à aiguilles	Nadelkäfig	Cojinete	
	3	8000 38957	4	Anello di tenuta	Seal ring	Bague d'étanchéité	Dichtungsring	Anillo de retención	
	4	8000 72168	1	Cuscinetto sferico	Bearing	Roulement	Lager	Cojinete	
	5	8000 67165	4	Bussola	Bushing	Douille	Büchse	Manguito	
	6	8000 76785	4	Guarnizione	Gasket	Garnitue	Dichtung	Junta	
	7	8000 62571	1	Vite	Screw	Vis	Schraube	Tornillo	
	8	8000 62574	1	Distanziale	Spacer	Entretoise	Distanzstück	Separador	
	9	8000 42022	4	Dado autobloccante	Nut	Ecrou	Mutter	Tuerca	
	10	8000 66190	1	Biella completa	Connecting rod compl.	Bielle compl.	Pleuelstange kpl.	Biela motor completa	
	11	8000 38957	2	Anello di tenuta	Seal ring	Bague d'étanchéité	Dichtungsring	Anillo de retención	
	12	8000 62570	1	Vite	Screw	Vis	Schraube	Tornillo	
	13	8000 62575	2	Distanziale	Spacer	Entretoise	Distanzstück	Separador	
	14	8000 62572	1	Vite	Screw	Vis	Schraube	Tornillo	
	15	8000 A2230	1	Ammortizzatore completo	Shock absorber assy	Ammortisseur compl.	Stossdampfer kpl.	Amortiguador compl.	
	16	8000 62573	2	Vite	Screw	Vis	Schraube	Tornillo	
	17	8000 62569	1	Vite	Screw	Vis	Schraube	Tornillo	
	18	8000 72168	1	Cuscinetto sferico	Bearing	Roulement	Lager	Cojinete	
	19	8000 72169	2	Bussola	Bushing	Douille	Büchse	Manguito	
	20	8000 34323	2	Guarnizione	Gasket	Garnitue	Dichtung	Junta	



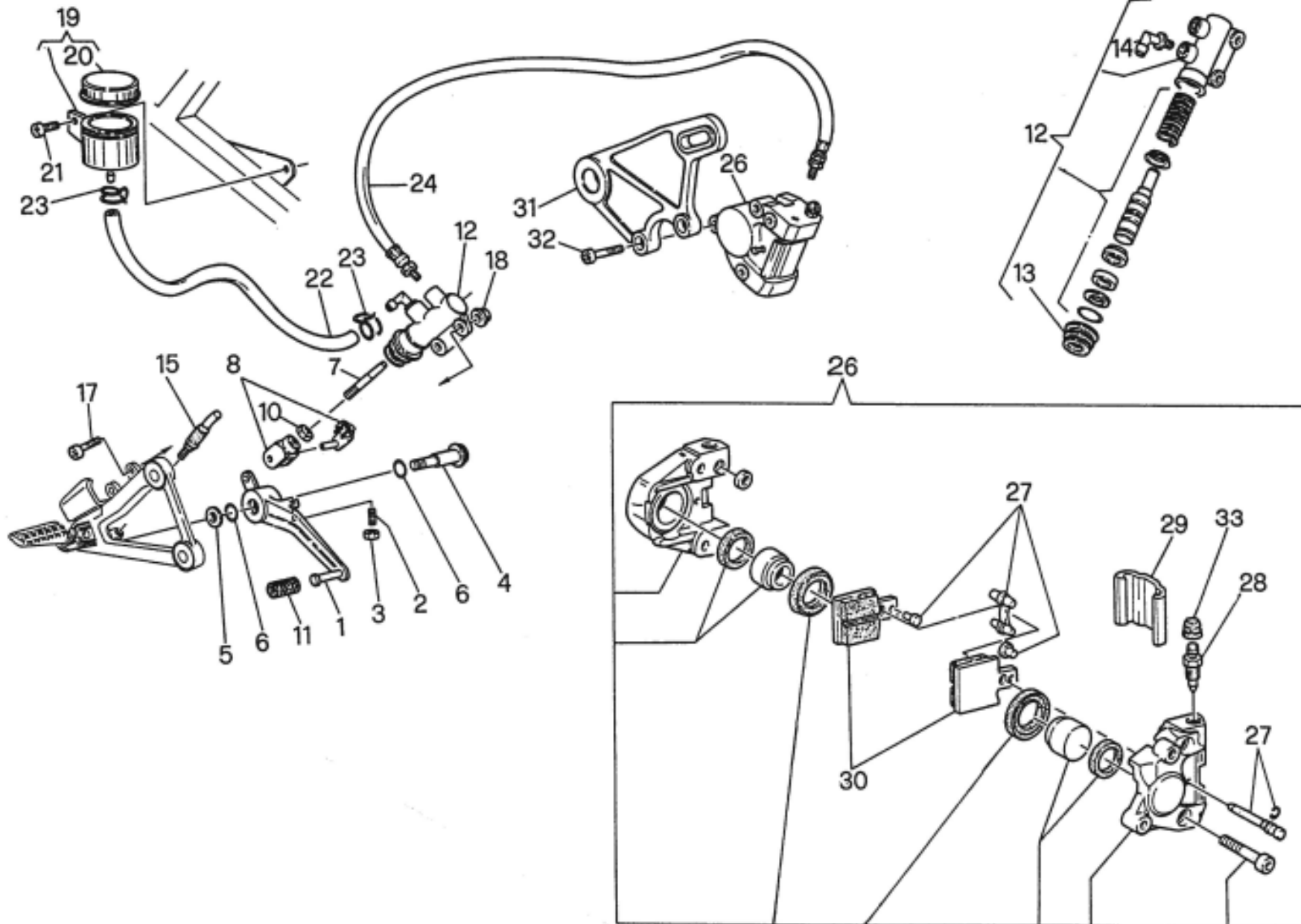
Note Notes Notas	Pos. No. Index Pos.	N. Cod. Code No. Nr. Code Code Nr N. Cod.	Q.tà Q.ty Q.te M.ge C.ad	DENOMINAZIONE	NAME	DESIGNATION	BESHREIBUNG	DENOMINACION	Validità Validity Validité Gültig Valides
	1	8000 A2229	1	Manubrio	Handlebar	Guidon	Lenker	Manillar	
	2	8000 85703	1	Assieme comando frizione	Clutch control and light	Ensemble embrayage	Kupplungseinschaltungs	Juego mando embrague	
	3	8000 14868	2	Dado frenato	Nut	Ecrou	Mutter	Tuerca	
	4	8000 67354	1	Perno	Pin	Pivot	Bolzen	Perno	
	5	8000 69795	1	Leva frizione	Lever	Levier	Hebel	Palanca	
	6	8000 78915	1	Cavallotto	U bolt	Cavalier	Bügelbolzen	Caballete	
	7	8000 67162	1	Supporto	Support	Support	Halterung	Soporte	
	8	8000 67355	1	Registro	Adjustment	Réglage	Regler	Regulación	
	9	60N1 02510	2	Vite	Screw	Vis	Schraube	Tornillo	
	10	8A00 85745	1	Assieme trasmissione frizione	Clutch cable assy	Cable comm. embrayage comp.	Kupplungszung kpl	Juego trans. embrague	
	11	8000 48918	1	Gommino	Rubber	Pièce caoutchouc	Gummistück	Goma	
	12	8000 66167	1	Comando starter	Starter	Starter	Startersteuerung	Mando starter	
	13	8A00 87567	1	Trasmissione starter	Starter wire	Trasm. starter	Anlassen kabel	Trasm. starter	
	14	8000 A2309	1	Manopola Sx	L.H. Grip	Poignée G.	Handgriff L.	Manopla izquierda	
	15	8000 85791	1	Commutatore sinistro completo	Commutator L.	Commutateur G.	Kommutator L.	Commutador izquierdo compl.	
	16	8000 67558	1	Graffetta	Clip	Agrafe	Klemmstück	Clip	
	17	8000 A1097	1	Specchietto retrovisore Sx	L.H. driving mirror	Rétroviseur G.	L. Rückspiegel	Espejo retrovisor izquierdo	
	18	8A00 66164	1	Contrappeso	Counterweight	Contrepoids	Lenkergegengewicht	Contrapeso	
	19	8000 66163	1	Dado elastico	Nut	Ecrou	Mutter	Tuerca	
	20	60N1 02518	1	Vite	Screw	Vis	Schraube	Tornillo	



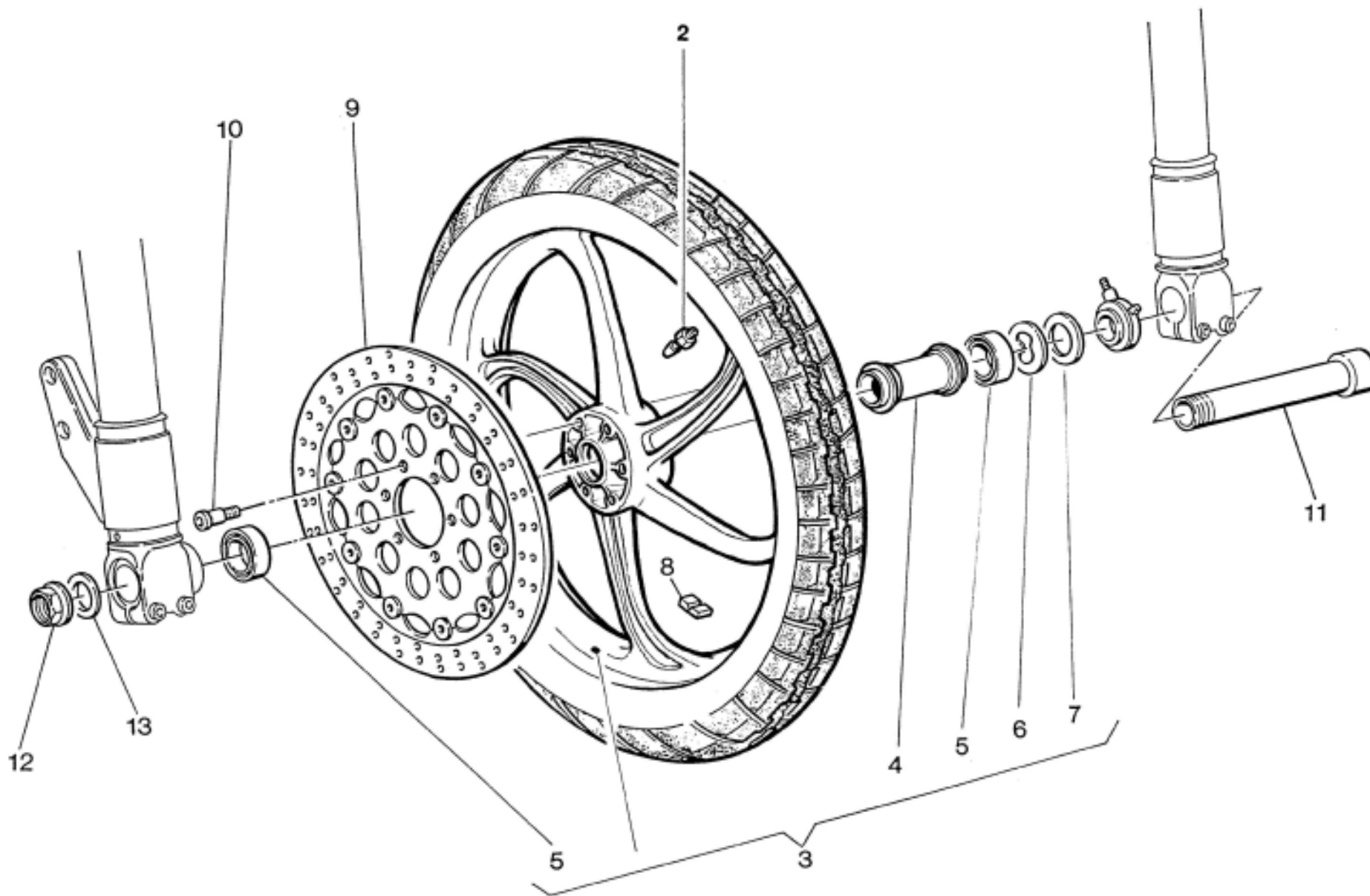
Note Notes Mark Notas	Pos. No. Index Pos.	N. Cod. Code No. Nr. Code Code Nr N. Cod.	Q.tà Q.ty Q.te M.ge C.ad	DENOMINAZIONE	NAME	DESIGNATION	BESHREIBUNG	DENOMINACION	Validità Validity Validité Gültig Valides
	1	8A00 87569	1	Ass. trasmis. comando gas	Throttle transmission	Transm.comm.gaz	Führunggassteuerung	Transm.mando acelerador compl.	
	2	8A00 85749	1	Trasmis. comando gas e pompa	Throttle and oil pump wire	Fil comm.gaz et pompe huile	Gassteuerung und Ölpumpen Kabel	Transm.mando acelerador y bomba aceite	
	3	8000 71092	1	Astuccio sdoppiatore	Caables cage	Etui fils	Kabeltasche	Estuche	
	4	8000 87171	1	Trasmis. comando pompa olio	Throttle wire	Fil comm. gaz	Gaszugkabel	Transmis. mando bomba aceite	
	5	8000 87564	1	Trasmis. comando carburatore	Throttle wire	Fil comm. gaz	Gaszugkabel	Trasmisión mando carburador	
	6	8000 09721	1	Rosetta	Washer	Rondelle	Scheibe	Arandela	
	7	66N1 21309	2	Anello elastico	Split ring	Anneau ressort	Drahtspengring	Anillo elastico	
	8	8000 67953	2	Rosetta	Washer	Rondelle	Scheibe	Arandela	
	9	8000 62705	1	Copiglia	Split pin	Coupille	Splint	Clavija	
	10	8000 A2307	1	Tubo com. gas con manopola	Gas pipe with grip	Tuyau gaz avec poignée	Gasrohr mit griff	Tubo gas con manopola	
	11	8000 85792	1	Commutatore destro	R. commutator	Commutateur D.	Kommutor R.	Commutador D.	
	12	8A00 66164	1	Contrappeso	Counterweight	Contrepoids	Lenkergegengewicht	Contrapeso	
	13	8000 66163	1	Dado elastico	Nut	Ecrou	Mutter	Tuerca	
	14	60N1 02518	1	Vite	Screw	Vis	Schraube	Tornillo	

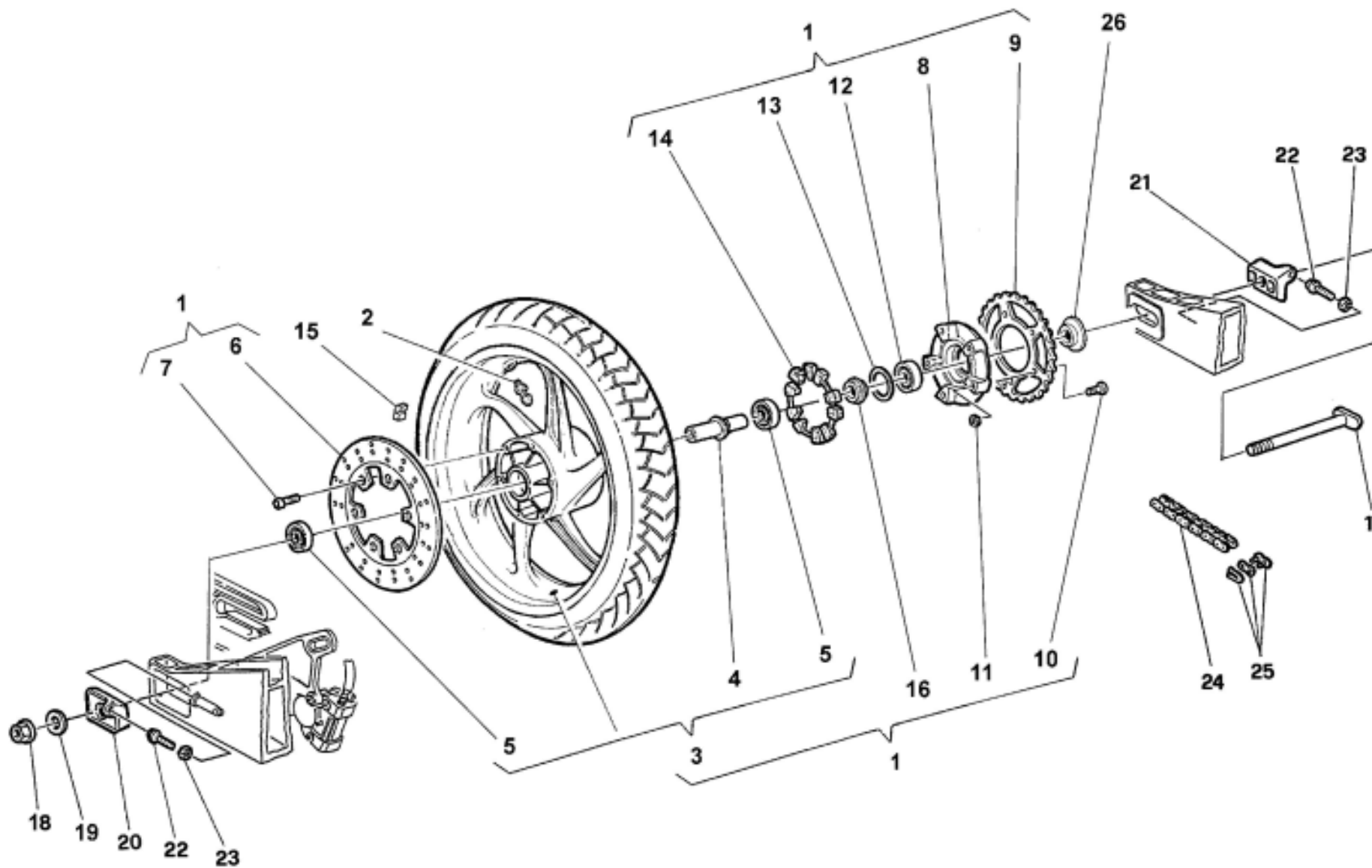


Note Notes Notas	Pos. No. Index Pos.	N. Cod. Code No. Nr. Code Code Nr N. Cod.	Q.tà Q.ty Q.te M.ge C.ad	DENOMINAZIONE	NAME	DESIGNATION	BESCHREIBUNG	DENOMINACION	Validità Validity Validité Gültig Valides
	1	8000 85757	1	Assieme pompa	Pump assy	Pompe compl.	Bremspumpe	Bomba compl.	
	2	80A0 69050	1	Leva	Lever	Levier	Hebel	Palanca	
	3	8000 46664	1	Gruppo revisione perno leva	Lever pin set	Kit revision pivot levier	Hebelbolzensatz	Grupo revis. perno palanca	
	4	8000 49654	1	Oblò	Inspection plug	Capuchon de inspection	Stopfen	Portilla	
	5	60N1 02510	2	Vite	Screw	Vis	Schraube	Tornillo	
	6	8000 47953	1	Interruttore stop	Stop switch	Interrupteur stop	Stopschalter	Interruptor stop	
	7	60N1 07701	2	Vite	Screw	Vis	Schraube	Tornillo	
	8	61N1 15001	2	Dado	Nut	Ecrou	Mutter	Tuerca	
	9	8000 67164	1	Cavallotto	U bolt	Cavalier	Bügelbolzen	Caballete	
	10	8000 A2231	1	Tubo mandata	Pipe	Tuyau	Rohr	Tubo	
	11	8000 57155	2	Vite	Screw	Vis	Schraube	Tornillo	
	12	8000 21480	4	Rosetta	Washer	Rondelle	Scheibe	Arandela	
	13	8000 A1098	1	Specchietto retrovisore Dx	R.H. driving mirror	Rétroviseur D.	R. Rückspiegel	Espejo retrovisòr derecho	
	14	8000 70377	1	Cappuccio	Cap	Capuchon	Gummikappe	Capuchòn	
	15	8000 46665	1	Gruppo Tappo	Cork unit	Groupe bouchon	Stopfeneinheit	Grupo tapòn	
	17	8000 25989	1	Cappuccio	Cap	Capuchon	Gummikappe	Capuchòn	
	21	8G00 A1007	1	Vite fiss. pinza	Screw	Vis	Schraube	Tornillo	
	25	8000 78379	1	Pinza completa di pastiglie	Caliper	Etrier	Sattel	Pinza	
E	25	8000 77781	1	Pinza completa di pastiglie	Caliper	Etrier	Sattel	Pinza	
	27	8000 78331	1	Coppia pastiglie	Pads pair	Paire plaquettes	Bremsbelagpaar	Pareja pastillas	
	28	8000 60404	1	Gruppo revisione spurgo	Bleeding set	Kit de rev. curage	Reinigungsatz	Grupo revis. purga	
	29	8000 80301	1	Ass. gruppo rev. perno	Plug overhaul device assy	Ensemble groupe revision axe	Übersicht bolzenrevisionsgruppe	Conjunto grupo revision perno	
	30	8000 77782	1	Molla	Spring	Ressort	Feder	Resorte	
	31	8000 57772	1	Nottolino	Pawl	Cliquet	Klinke	Pestillo	

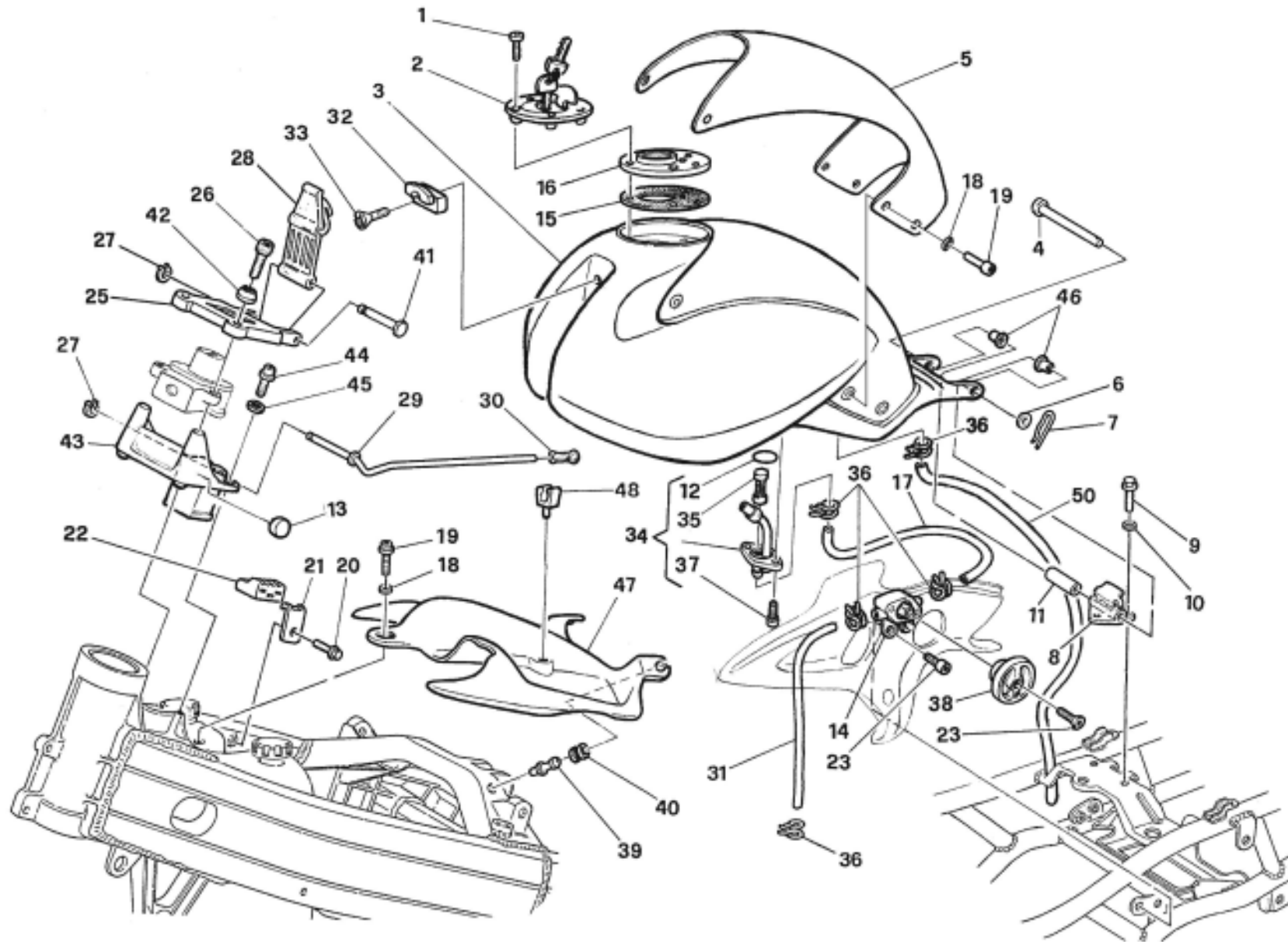


Note Notes Notas	Pos. No. Index Pos.	N. Cod. Code No. Nr. Code Code Nr N. Cod.	Q.tà Q.ty Q.te M.ge C.ad	DENOMINAZIONE	NAME	DESIGNATION	BESHREIBUNG	DENOMINACION	Validità Validity Validité Gültig Valides
	1	8000 66177	1	Pedale freno	Pedal	Pedale	Pedal	Pedal	
	2	8A00 67981	1	Grano	Dowel	Grain	Stift	Pasador	
	3	61N1 15062	1	Dado	Nut	Ecrou	Mutter	Tuerca	
	4	80A0 53548	1	Perno	Pin	Pivot	Bolzen	Perno	
	5	8000 59485	1	Rondella	Washer	Rondelle	Scheibe	Arandela	
	6	8000 01199	2	Anello	Ring	Bague	Ring	Anillo	
	7	8A00 62586	1	Asta rinvio	Transmission rod	Barre de renvoi	Vorgelegestab	Varilla transmisión	
	8	80A0 55757	1	Forcella	Fork	Fourche	Gabel	Horquilla	
	10	61N1 15062	1	Dado	Nut	Ecrou	Mutter	Tuerca	
	11	8000 62636	1	Manicotto	Sleeve	Manchon	Muffe	Manguito	
	12	8000 55991	1	Assieme pompa freno	Brake pump assy	Pompe frein	Bremspumpe	Bomba freno	
	13	8000 57758	1	Cuffia parapolvere	Dust cover	Pare poussière	Staubdeckel	Tapa retención polvo	
	14	8000 57757	1	Gruppo revisore raccordo	Connection set	Kit revision raccord	Anschluss repar. Satz	Grupo revis. empalme	
	15	5394 0031B	1	Interruttore stop	Stop switch	Interrupteur stop	Stopschalter	Interruptor stop	
	17	60N1 02510	2	Vite	Screw	Vis	Schraube	Tornillo	
	18	8000 44240	2	Dado autobloccante	Nut	Ecrou	Mutter	Tuerca	
	19	8000 66529	1	Serbatoio	Tank assy	Réservoir	Tank	Depósito	
	20	8000 66305	1	Tappo	Plug	Bouchon	Verschluss	Tapón	
	21	8000 62725	1	Vite	Screw	Vis	Schraube	Tornillo	
	22	8A00 66179	1	Tubo	Pipe	Tuyau	Rohr	Tubo	
	23	7411 0151A	2	Fascetta	Clamp	Collier	Schelle	Banda	
	24	8000 66180	1	Tubo	Pipe	Tuyau	Rohr	Tubo	
	26	8000 66304	1	Ass. pinza completa di pastiglie	Caliper assy	Pince de frein, compl.	Bremszange, Kpl.	Pinza compl.	
	27	8000 66503	1	Gruppo revisione perni	Lever pin set	Kit revision pivot levier	Hebelbolzensatz	Grupo revis. perno palanca	
	28	8000 39727	1	Gruppo revisione spurgo	Bleeding set	Kit de rev. curage	Reinigungsatz	Grupo revis. purga	
	29	8000 39726	1	Coperchietto	Cover	Couvercle	Deckel	Tapa	
	30	8000 46147	1	Coppia pastiglie	Pads pair	Paire plaquettes	Bremsbelagpaar	Pareja pastillas	
	31	80A0 60697	1	Piastra porta pinza	Plate	Plaque	Platte	Placa	
	32	60N1 07351	2	Vite	Screw	Vis	Schraube	Tornillo	
	33	8000 48432	2	Parapolvere	Boot	Pare poussière	Staubdeckel	Parapolvos	

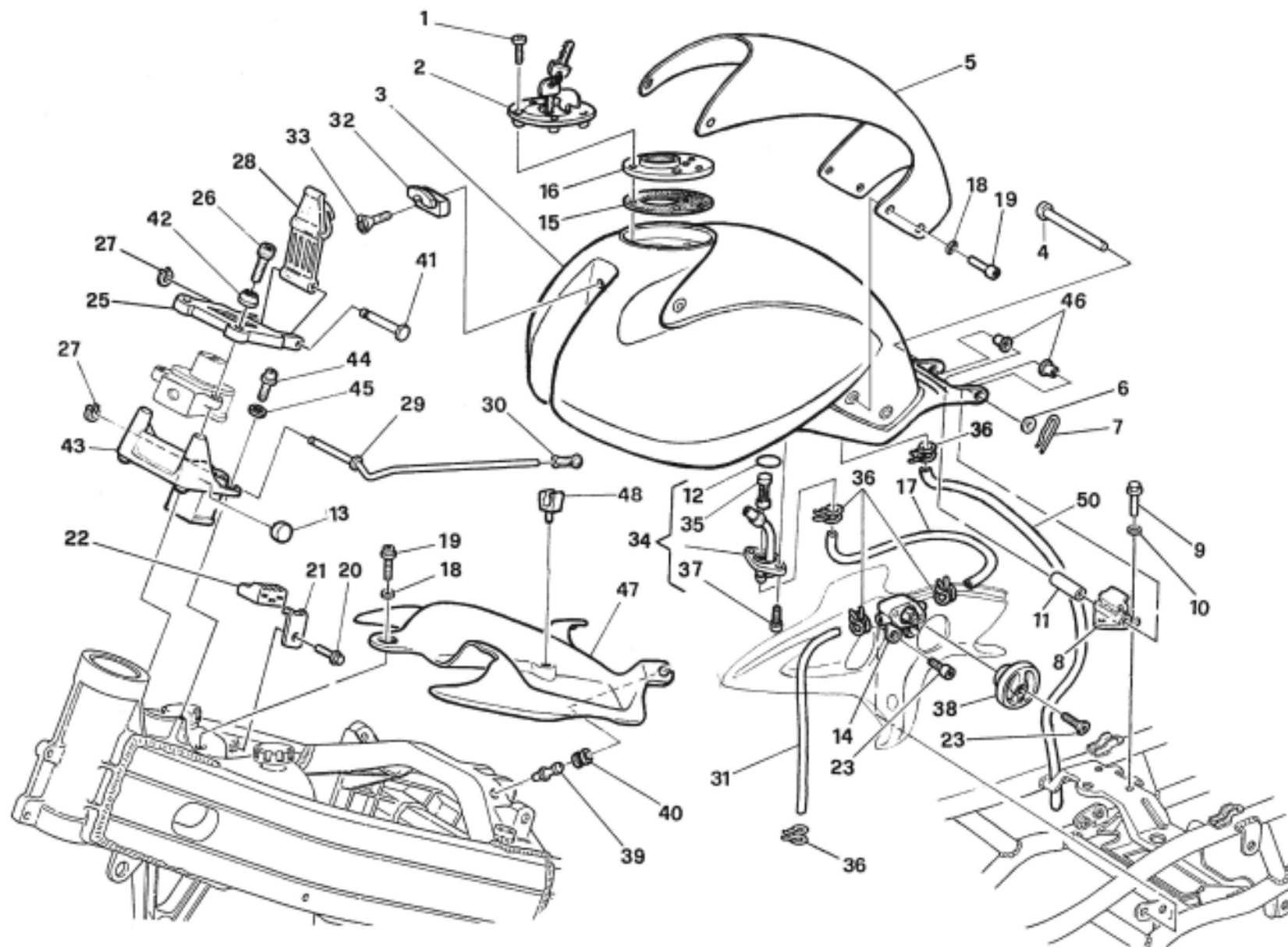




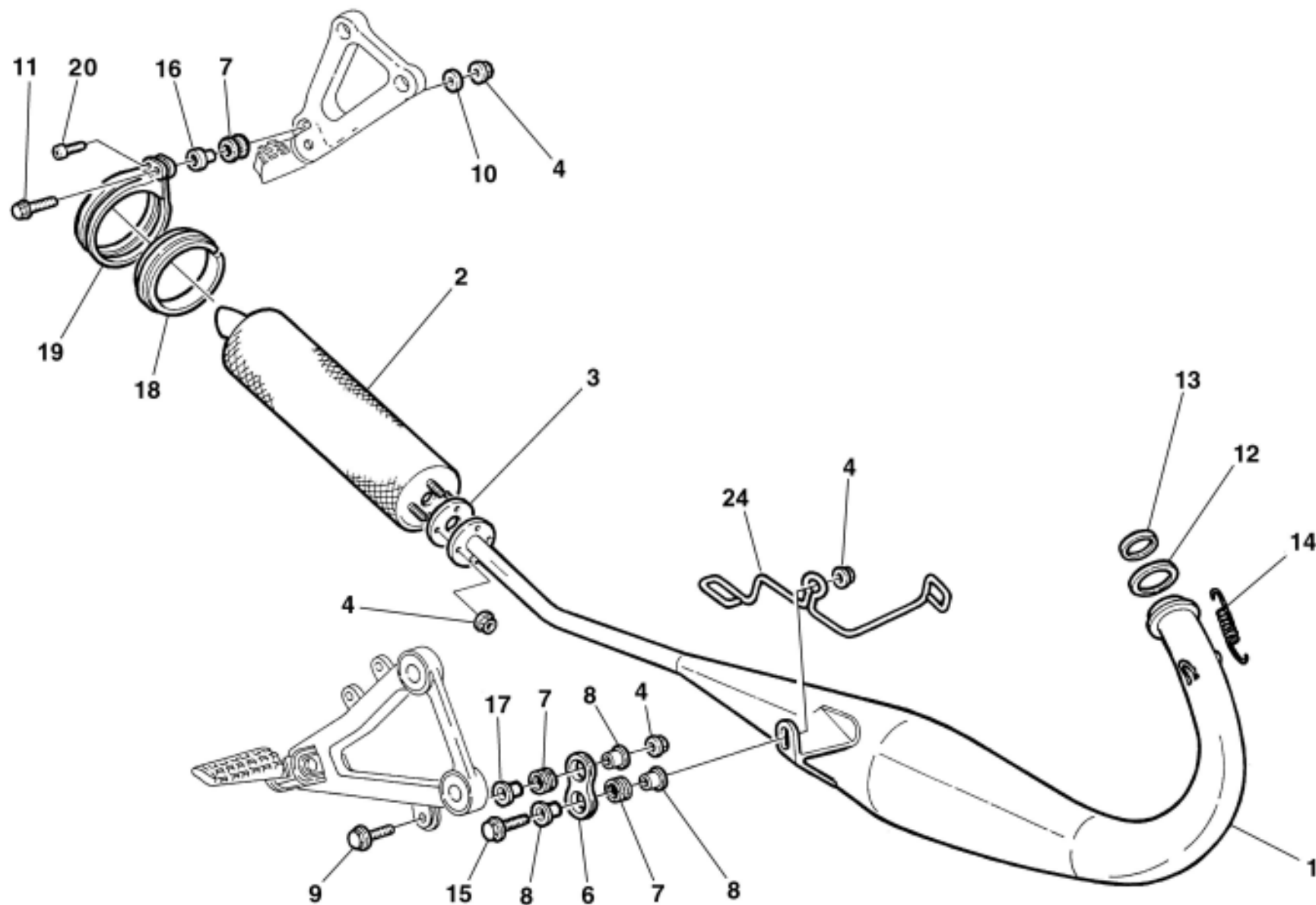
Note Notes Notas	Pos. No. Index Pos.	N. Cod. Code No. Nr. Code Code Nr N. Cod.	Q.tà Q.ty Q.te M.ge C.ad	DENOMINAZIONE	NAME	DESIGNATION	BESHREIBUNG	DENOMINACION	Validità Validity Validité Gültig Valides
	1	8B00 91794	1	Ass. cerchio ruota posteriore	Rear rim assy	Groupe jante arrière	Felgegruppe Kpl.	Grupo llanta rueda trasera	
	2	8000 91796	1	Valvola	Valve	Soupape	Ventil	Válvula	
	3	8A00 90545	1	Cerchio ruota posteriore	Rear rim	Jante arrière	Felge	Llanta rueda trasera	
	4	8A00 62606	1	Distanziale interno	Inside spacer	Entretoise int.	Distanzstück	Separador	
	5	8000 15659	2	Cuscinetto	Bearing	Roulement	Lager	Cojinete	
	6	8000 62615	1	Disco freno posteriore	Rear brake disc	Disque frein arr.	Bremsscheibe	Disco freno trasero	
	7	8000 53185	6	Vite	Screw	Vis	Schraube	Tornillo	
	8	80C0 78016	1	Flangia portacorona	Flange	Bride	Flansch	Brida porta-corona	
	9	8C00 62609	1	Corona z=43	Ring Gear z=43	Couronne z=43	Kranz z=43	Corona z=43	
	10	8000 62732	5	Vite	Screw	Vis	Schraube	Tornillo	
	11	8000 56410	5	Dado	Nut	Ecrou	Mutter	Tuerca	
	12	8A00 43567	1	Cuscinetto	Bearing	Roulement	Lager	Cojinete	
	13	66N0 21275	1	Anello elastico	Spring ring	Bague élastique	Sprengring	Anillo elástico	
	14	8000 62608	1	Parastrappi	Flexible coupling	Pièce caoutchouc	Gummidämpfer	Para-tirones	
	16	8000 87573	1	Distanziale	Spacer	Entretoise	Distanzstück	Separador	
	17	8000 62612	1	Perno ruota posteriore	Rear wheel pin	Pivot roue arrière	Hinterradbolzen	Perno rueda trasera	
	18	8000 62613	1	Dado	Nut	Ecrou	Mutter	Tuerca	
	19	80A0 19963	1	Rosetta	Washer	Rondelle	Scheibe	Arandela	
	20	80A0 60689	1	Tendicatena destra	Chain adjuster	Tendeur de chaine	Kettenspanner	Tensor de cadena	
	21	80A0 60690	1	Tendicatena sinistra	Chain adjuster	Tendeur de chaine	Kettenspanner	Tensor de cadena	
	22	8000 62576	2	Vite	Screw	Vis	Schraube	Tornillo	
	23	80A0 67502	2	Dado	Nut	Ecrou	Mutter	Tuerca	
	24	8B00 A1269	1	Catena	Chain	Chaîne	Kette	Cadena	
	25	8000 A1270	1	Giunto	Coupling	Joint	Kupplung	Junta	
	26	8000 87578	1	Distanziale	Spacer	Entretoise	Distanzstück	Separador	
K				Contenuto nel kit potenziamento n° 8000 92713	It's contained in power improvement kit No 8000 92713	Contenu en le kit de poissance nr. 8000 92713	In den reparaturenrichtung Kit Potenz Nr. 8000 92713	Es contenido en el kit de potencia N. 8000 92713	
A				In alternativa	In alternative	En elternative	Wahlweise	En alternativa	



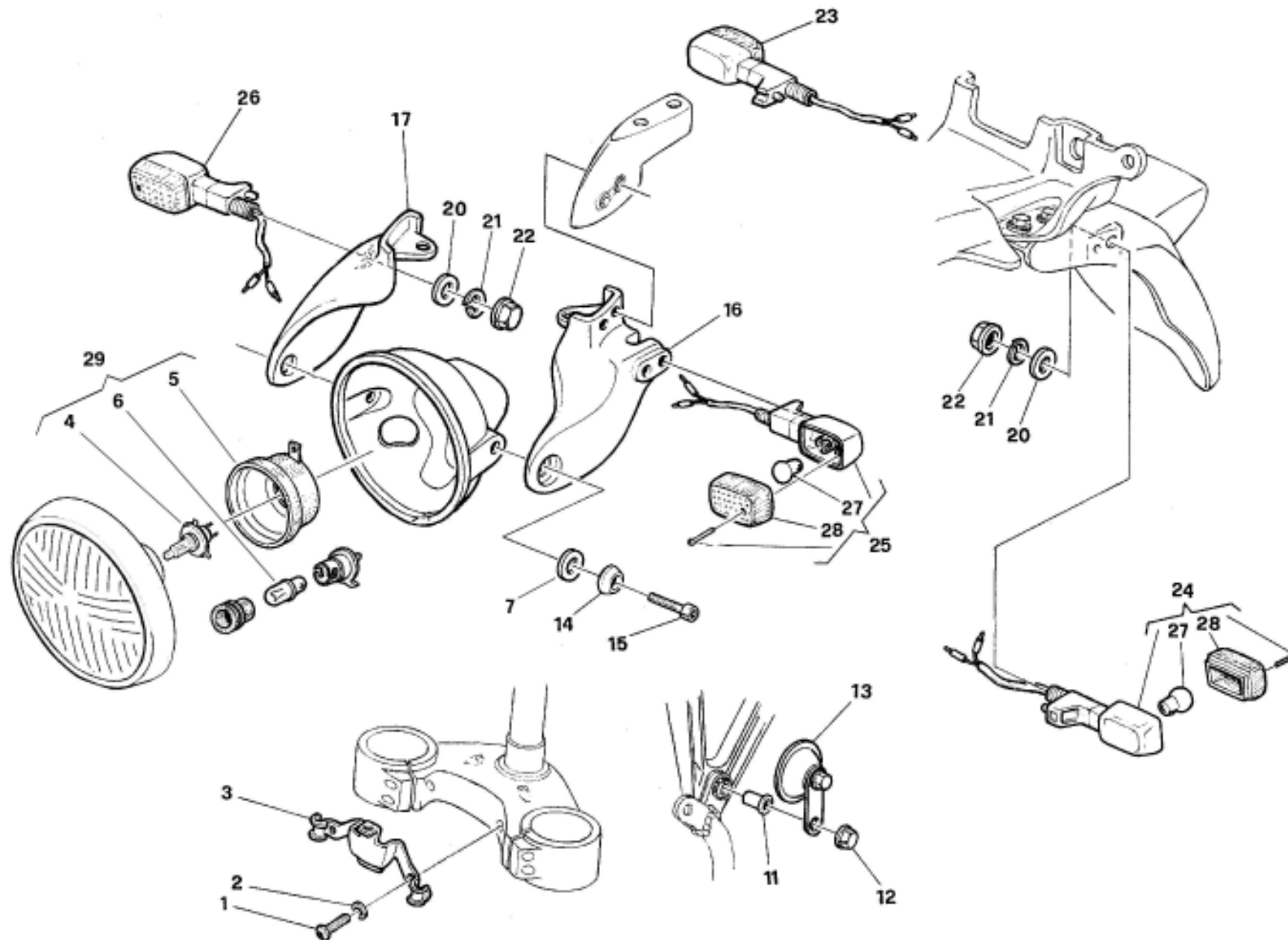
Note Notes Notas	Pos. No. Index Pos.	N. Cod. Code No. Nr. Code Code Nr N. Cod.	Q.tà Q.ty Q.te M.ge C.ad	DENOMINAZIONE	NAME	DESIGNATION	BESHREIBUNG	DENOMINACION	Validità Validity Validité Gültig Valides
	1	60N1 07330	1	Vite	Screw	Vis	Schraube	Tornillo	
	2	8000 66157	1	Tappo	Plug	Bouchon	Verschluss	Tapón	
	3	8000 A2474	1	Serbatoio (cod. colore A = 8E43)	Tank (colour code A = 8E43)	Réservoir (code couleur A = 8E43)	Tank (code fabre A = 8E43)	Depósito (codigo color A = 8E43)	
	3	8A00 A2474	1	Serbatoio (cod. colore B = 8F18)	Tank (colour code B = 8F18)	Réservoir (code couleur B = 8F18)	Tank (code fabre B = 8F18)	Depósito (codigo color B = 8F18)	
	3	8B00 A2474	1	Serbatoio (cod. colore C = 8E98)	Tank (colour code C = 8E98)	Réservoir (code couleur C = 8E98)	Tank (code fabre C = 8E98)	Depósito (codigo color C = 8E98)	
	3	8C00 A2474	1	Serbatoio (cod. colore D = 8E97)	Tank (colour code D = 8E97)	Réservoir (code couleur D = 8E97)	Tank (code fabre D = 8E97)	Depósito (codigo color D = 8E97)	
	3	80A9 85799	1	Serbatoio grezzo	Raw tank	Réservoir primitive	Rohrer Tank	Depósito bruto	
	4	8A00 66362	1	Perno	Pin	Pivot	Bolzen	Perno	
	5	80F0 85780	1	Copriserbatoio (codice colore A B C D = 8F03)	Tank cover (colour code A B C D = 8F03)	Couvre reservoir (code couleur A B C D = 8F03)	Tankdeckung (code fabre A B C D = 8F03)	Cubredepósito (codigo color A B C D = 8F03)	
	6	62N1 15549	2	Rosetta piana	Washer	Rondelle	Scheibe	Arandela	
	7	8000 62705	1	Spinetta	Pin	Goupille	Stift	Clavija	
	8	8000 88324	1	Staffa	Bracket	Etrier	Buegel	Brida	
	9	8000 62725	3	Vite	Screw	Vis	Schraube	Tornillo	
	10	8000 04898	1	Rosetta	Washer	Rondelle	Scheibe	Arandela	
	11	8000 66363	1	Bussola	Bushing	Douille	Büchse	Manguito	
	12	8A00 34323	1	Guarnizione	Gasket	Garnitue	Dichtung	Junta	
	13	8000 88647	2	Gommino	Rubber	Pièce caoutchouc	Gummistück	Goma	
	14	8000 85800	1	Rubinetto	Cock assy	Robinet compl.	Kraftstoffahn, Kpl.	Llave de paso compl.	
	15	8000 66451	1	Guarnizione	Gasket	Garnitue	Dichtung	Junta	
	16	8000 66450	1	Ghiera	Ring nut	Embout	Nut mutter	Virola	
	17	8000 85862	1	Condotto	Duct	Conduit	Rohr	Conducto	
	18	8000 56391	1	Rosetta	Washer	Rondelle	Scheibe	Arandela	
	19	8000 55699	1	Vite	Screw	Vis	Schraube	Tornillo	
	20	8000 62726	2	Vite	Screw	Vis	Schraube	Tornillo	
	21	8000 78332	2	Piastrina	Plate	Plaquette	Plättchen	Placa	
	22	8000 77922	2	Tampone	Pad	Tampon	Stopfen	Tampón	
	23	8C00 62129	1	Vite	Screw	Vis	Schraube	Tornillo	
	24	8000 62726	2	Vite	Screw	Vis	Schraube	Tornillo	
	25	80A0 87122	1	Supporto	Support	Support	Halterung	Soporte	
	26	60N1 02522	2	Vite	Screw	Vis	Schraube	Tornillo	
	27	66N1 21307	2	Rondella elastica di ritegno	Washer	Rondelle	Scheibe	Arandela	
	28	8000 87585	1	Cinghietta	Belt	Courroie	Riemen	Correa	



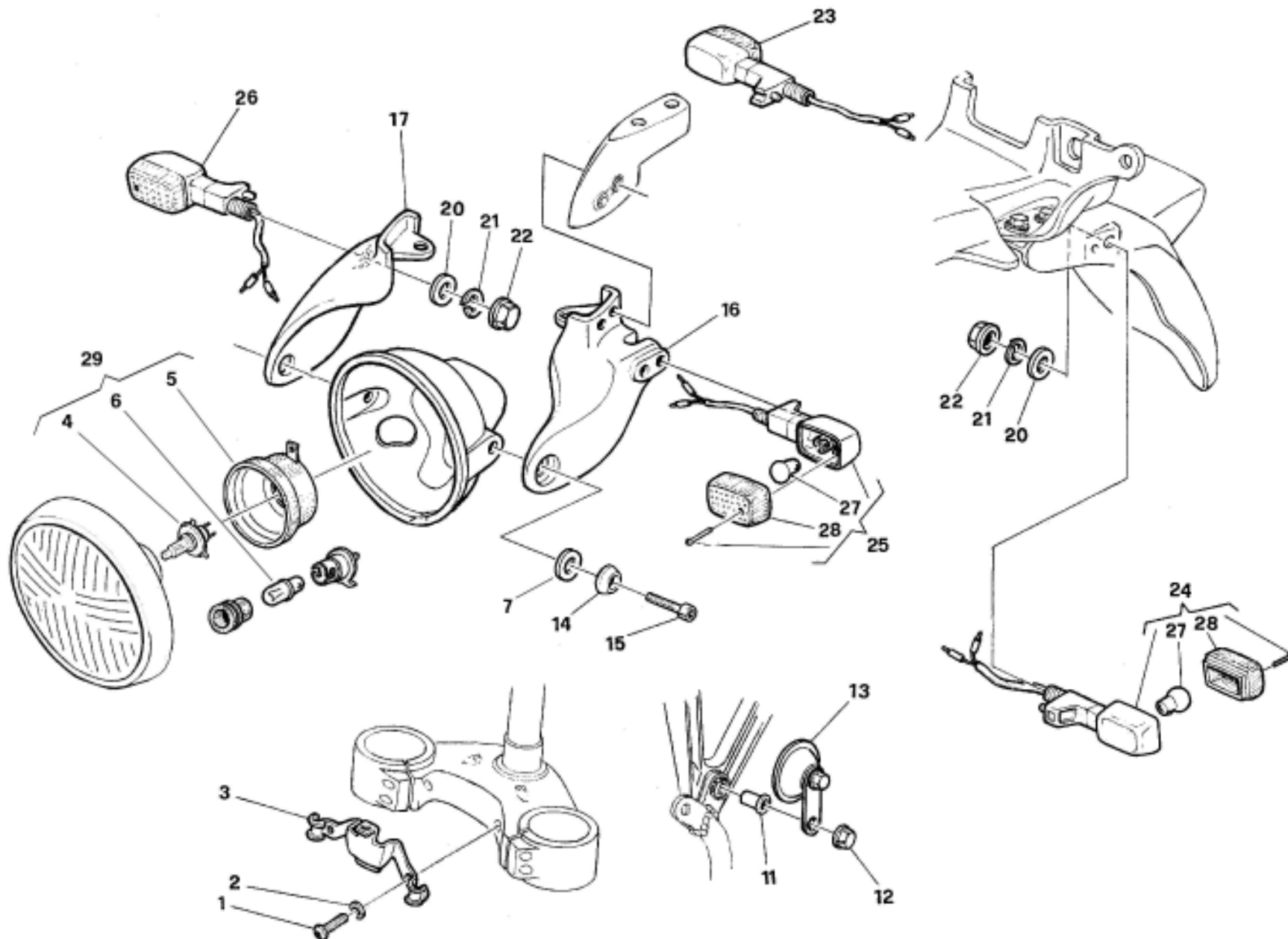
Note Notes Notas	Pos. No. N. Index Pos.	N. Cod. Code No. Nr. Code Code Nr N. Cod.	Q.tà Q.ty Q.te M.ge C.ad	DENOMINAZIONE	NAME	DESIGNATION	BESHREIBUNG	DENOMINACION	Validità Validity Validité Gültig Valides
	29	8000 86018	1	Astina	Control rod	Coulisseau	Steuerstange	Varilla	
	30	8000 62751	1	Terminale	Terminal	Terminal	Anschluss	Terminal	
	31	8100 66360	1	Tubo benzina	Pipe	Tuyau	Rohr	Tubo	
	32	8000 70114	1	Gancio	Hook	Crochet	Haken	Gancho	
	33	60N1 02482	1	Vite	Screw	Vis	Schraube	Tornillo	
	34	8000 85844	1	Sonda riserva completa	Fuel level feler compl.	Sonde niveau carb. ansamble	Fuhler Kpl.	Sonda reserva compl.	
	35	8000 85846	1	Filtro benzina	Fuel filter	Filtre essence	Benzinfilter	Filtro gasolina	
	36	8000 75754	5	Fascetta	Clamp	Collier	Schelle	Banda	
	37	60N1 02505	2	Vite	Screw	Vis	Schraube	Tornillo	
	38	80A0 87018	1	Manopola rubinettobenzina	Fuel cock grip	Manchon p. le robinet de comb.	Kraftstoffhahnmuffe	Manguitollave paso gasolina	
	39	8000 66469	2	Perno	Pin	Pivot	Bolzen	Perno	
	40	8000 33662	2	Antivibrante	Silent-block	Antivibration	Schwingungsdämpfer	Anti-vibrador	
	41	8000 86375	1	Perno	Pin	Pivot	Bolzen	Perno	
	42	8000 85751	1	Rosetta carenata	Washer	Rondelle	Scheibe	Arandela	
	43	80A0 86015	1	Supporto	Support	Support	Halterung	Soporte	
	44	60N1 02509	2	Vite	Screw	Vis	Schraube	Tornillo	
	45	62N1 15504	2	Rosetta	Washer	Rondelle	Scheibe	Arandela	
	46	8000 87341	2	Distanziale	Spacer	Entretoise	Distanzstück	Separador	
	47	8000 85781	1	Supporto casco	Helmet support	Support casque	Helmhalterung	Soporte casco	
	48	8000 84686	1	Molletta	Spring	Ressort	Feder	Resorte	
A	50	8000 93976	1	Tubo scarico benzina	Pipe	Tuyau	Rohr	Tubo	
A	50	8000 A2759	1	Tubo scarico benzina	Pipe	Tuyau	Rohr	Tubo	
A				In alternativa	In alternative	En elternative	Wahlweise	En alternativa	

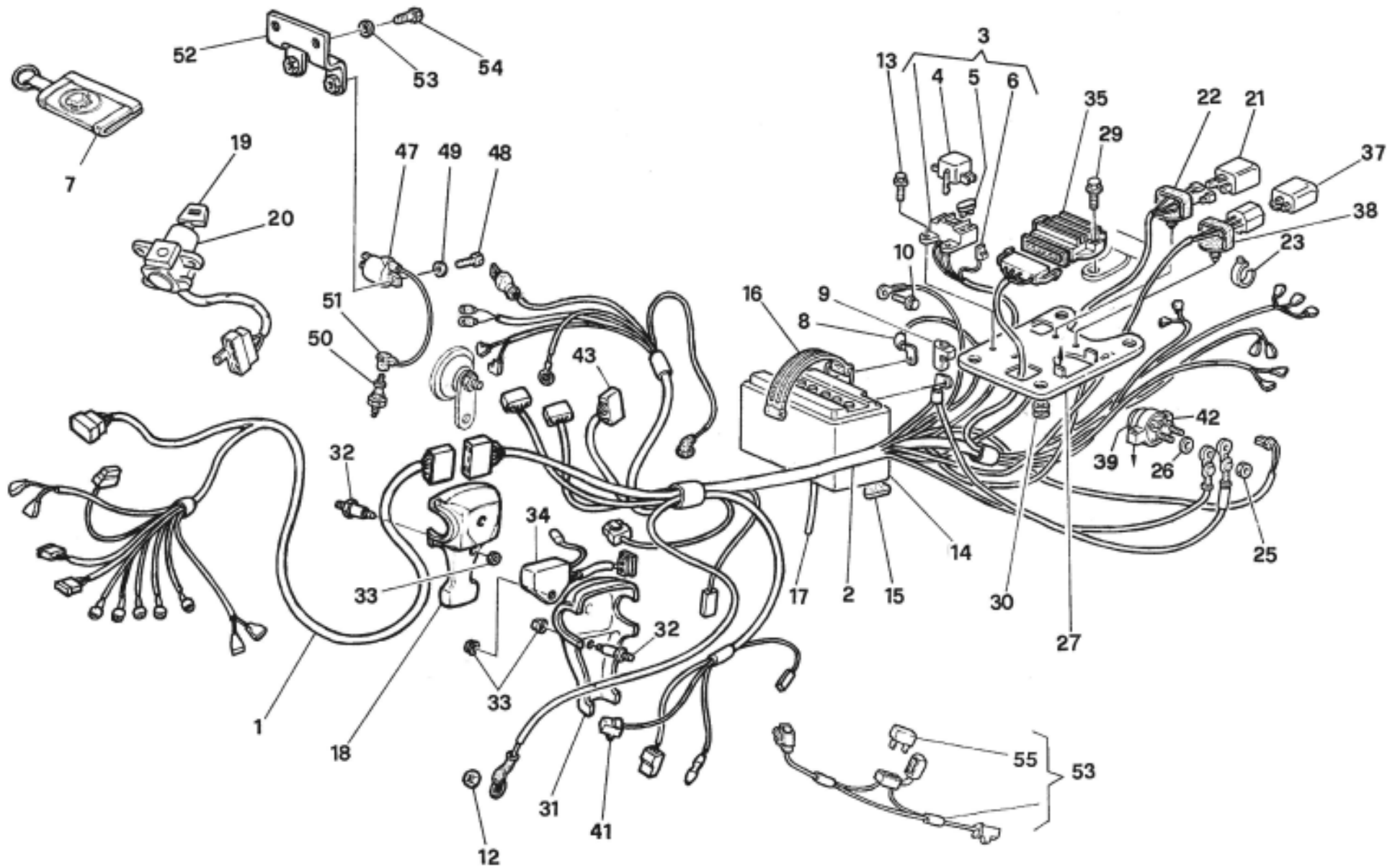


Note Notes Notas	Pos. No. Index Pos.	N. Cod. Code No. Nr. Code Code Nr N. Cod.	Q.tà Q.ty Q.te M.ge C.ad	DENOMINAZIONE	NAME	DESIGNATION	BESHREIBUNG	DENOMINACION	Validità Validity Validité Gültig Valides
	1	8000 A3991	1	Tubo di scarico	Exhaust pipe	Tuyau d'échapp.	Auspuffrohr	Tubo de escape	
	2	8000 A2569	1	Silenziatore	Silencer	Silencieux	Schalldampfer	Silenciador	
	3	8A00 67174	1	Guarnizione	Gasket	Garnitue	Dichtung	Junta	
	4	8000 44240	8	Dado	Nut	Ecrou	Mutter	Tuerca	
	6	80A0 62649	1	Supporto	Support	Support	Halterung	Soporte	
	7	8000 62651	3	Silentblock	Silentblock	Silentblock	Silentblock	Silentblock	
	8	8000 95567	3	Distanziale	Spacer	Entretoise	Distanzstück	Separador	
	9	8E00 67545	1	Vite	Screw	Vis	Schraube	Tornillo	
	10	8000 22271	1	Rosetta	Washer	Rondelle	Scheibe	Arandela	
	11	8000 62729	1	Vite	Screw	Vis	Schraube	Tornillo	
	12	8000 46487	1	Anello OR	O Ring	Bague OR	O Ring	Anillo OR	
	13	8000 27073	1	Guarnizione	Gasket	Garnitue	Dichtung	Junta	
	14	8000 34924	2	Molla	Spring	Ressort	Feder	Resorte	
	15	8000 62730	1	Vite	Screw	Vis	Schraube	Tornillo	
	16	8000 62652	1	Distanziale	Spacer	Entretoise	Distanzstück	Separador	
	17	8D00 62652	1	Distanziale	Spacer	Entretoise	Distanzstück	Separador	
	18	8000 78174	1	Guarnizione	Gasket	Garnitue	Dichtung	Junta	
	19	8000 90502	1	Fascetta	Clamp	Collier	Schelle	Banda	
	20	8C00 90424	2	Vite	Screw	Vis	Schraube	Tornillo	
	24	8000 94671	1	Passacavo	Fairlead	Passecable	Kabelführung	Prensacable	

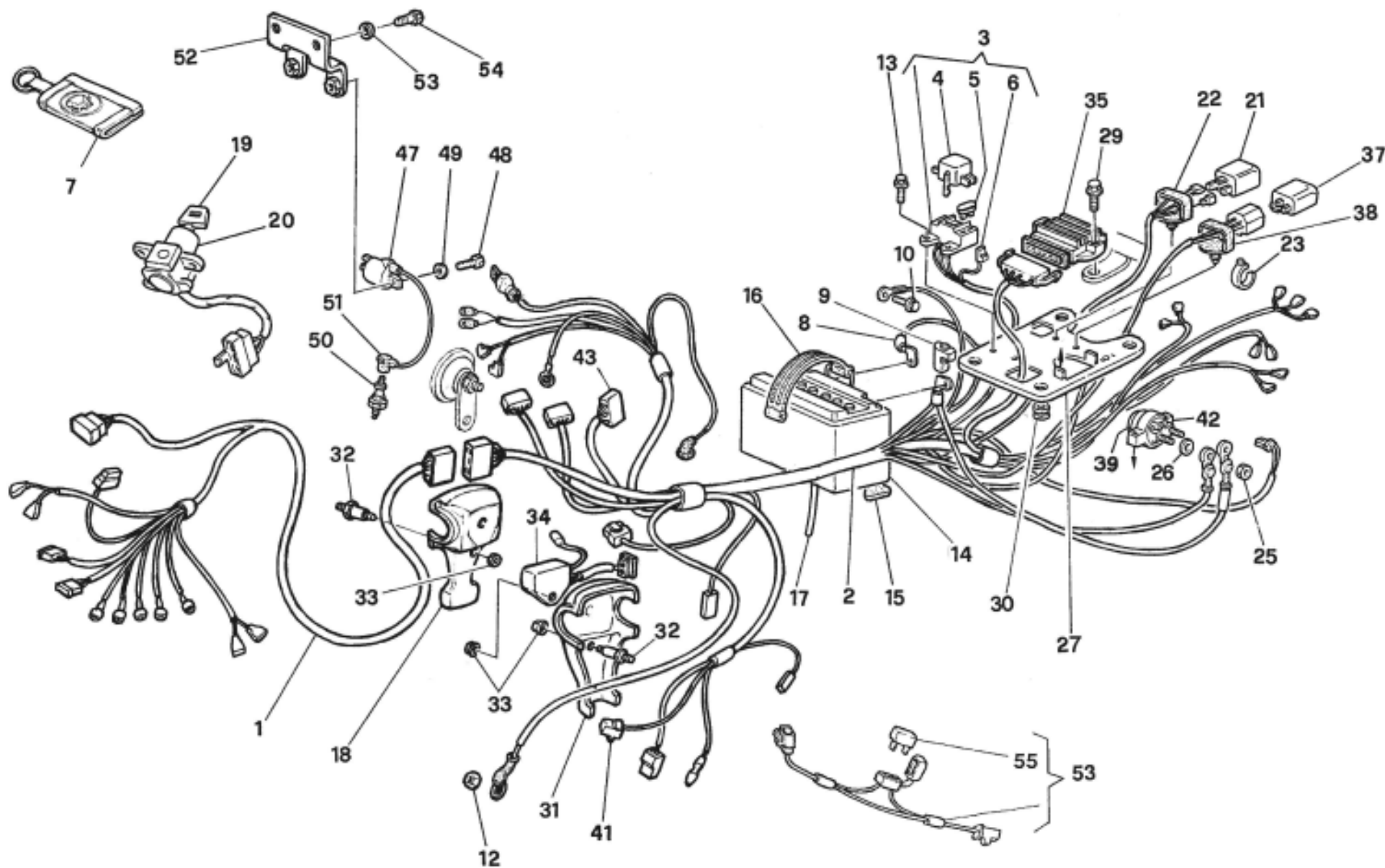


Note Notes Notas	Pos. No. Index Pos.	N. Cod. Code No. Nr. Code Code Nr N. Cod.	Q.tà Q.ty Q.te M.ge C.ad	DENOMINAZIONE	NAME	DESIGNATION	BESHREIBUNG	DENOMINACION	Validità Validity Validité Gültig Valides
	1	8D00 61070	2	Vite	Screw	Vis	Schraube	Tornillo	
	2	62N1 15504	2	Rosetta	Washer	Rondelle	Scheibe	Arandela	
	3	8000 86010	1	Piastrina	Plate	Plaquette	Platte	Placa	
	4	8000 42946	1	Lampada bilux 12V 60/55W	Lamp 12V 60/55W	Lampe 12V 60/55W	Lampe 12V 60/55W	Lamparilla 12V 60/55W	
	5	8000 95560	1	Tappo	Plug	Bouchon	Verschluss	Tapòn	
	6	8000 36230	2	Lampada città 12V - 5W	Lamp 12V - 5W	Lampe 12V - 5W	Lampe 12V - 5W	Lamparilla 12V - 5W	
	7	8000 47317	2	Rosetta	Washer	Rondelle	Scheibe	Arandela	
	11	8AA0 32085	1	Distanziale	Spacer	Entretoise	Distanzstück	Separador	
	12	80B0 43928	1	Dado	Nut	Ecrou	Mutter	Tuerca	
A	13	5164 0011A	1	Avvisatore acustico	Horn	Signal acoustique	Hupe	Avisador acustico	
A	13	8000 A0512	1	Avvisatore acustico	Horn	Signal acoustique	Hupe	Avisador acustico	
	14	8000 87582	2	Rosetta carenata	Washer	Rondelle	Scheibe	Arandela	
	15	60N1 02556	2	Vite	Screw	Vis	Schraube	Tornillo	
	16	80E0 85783	1	Ass. supporto SX (codice colore A = 8E43)	L. support compl. (colour code A = 8E43)	Support compl. G. (code couleur A = 8E43)	Halter klp. L. (code fabre A = 8E43)	Soporte. I. (codigo color A = 8E43)	
	16	80L0 85783	1	Ass. supporto SX (codice colore B = 8F18)	L. support compl. (colour code B = 8E26)	Support compl. G. (code couleur B = 8F18)	Halter klp. L. (code fabre B = 8F18)	Soporte. I. (codigo color B = 8F18)	
	16	80M0 85783	1	Ass. supporto SX (codice colore C = 8E98)	L. support compl. (colour code C = 8E98)	Support compl. G. (code couleur C = 8E98)	Halter klp. L. (code fabre C = 8E98)	Soporte. I. (codigo color C = 8E98)	
	16	80H0 85783	1	Ass. supporto SX (codice colore D = 8E97)	L. support compl. (colour code D = 8E97)	Support compl. G. (code couleur D = 8E97)	Halter klp. L. (code fabre D = 8E97)	Soporte. I. (codigo color D = 8E97)	
	17	80E0 85782	1	Ass. supporto DX (codice colore A = 8E43)	R. support compl. (colour code A = 8E43)	Support compl. G. (code couleur A = 8E43)	Halter klp. R. (code fabre A = 8E43)	Soporte. D. (codigo color A = 8E43)	
	17	80L0 85782	1	Ass. supporto DX (codice colore B = 8F18)	R. support compl. (colour code B = 8F18)	Support compl. G. (code couleur B = 8F18)	Halter klp. R. (code fabre B = 8F18)	Soporte. D. (codigo color B = 8F18)	
	17	80M0 85782	1	Ass. supporto DX (codice colore C = 8E98)	R. support compl. (colour code C = 8E98)	Support compl. G. (code couleur C = 8E98)	Halter klp. R. (code fabre C = 8E98)	Soporte. D. (codigo color C = 8E98)	
	17	80H0 85782	1	Ass. supporto DX (codice colore D = 8E97)	R. support compl. (colour code D = 8E97)	Support compl. G. (code couleur D = 8E97)	Halter klp. R. (code fabre D = 8E97)	Soporte. D. (codigo color D = 8E97)	
	20	62N1 15507	4	Rosetta	Washer	Rondelle	Scheibe	Arandela	
	21	62N1 15540	4	Rosetta elastica	Spring washer	Rondelle élastique	Federscheibe	Arandela elástica	
	22	61N1 15058	4	Dado	Nut	Ecrou	Mutter	Tuerca	
	23	8000 85798	1	Indicatore di direz. post. DX	Blinker	Clignotant	Blinker	Intermitente	

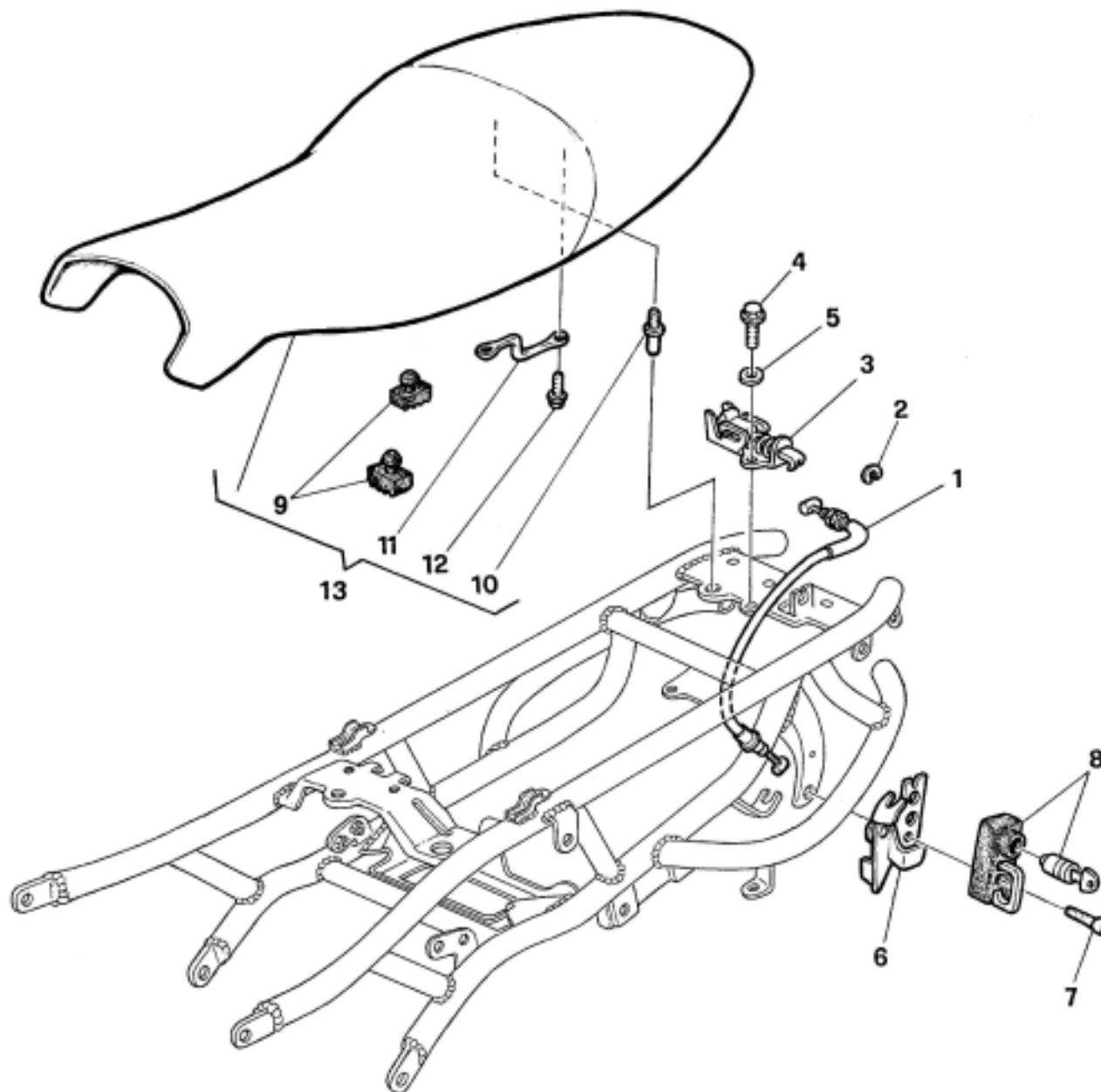




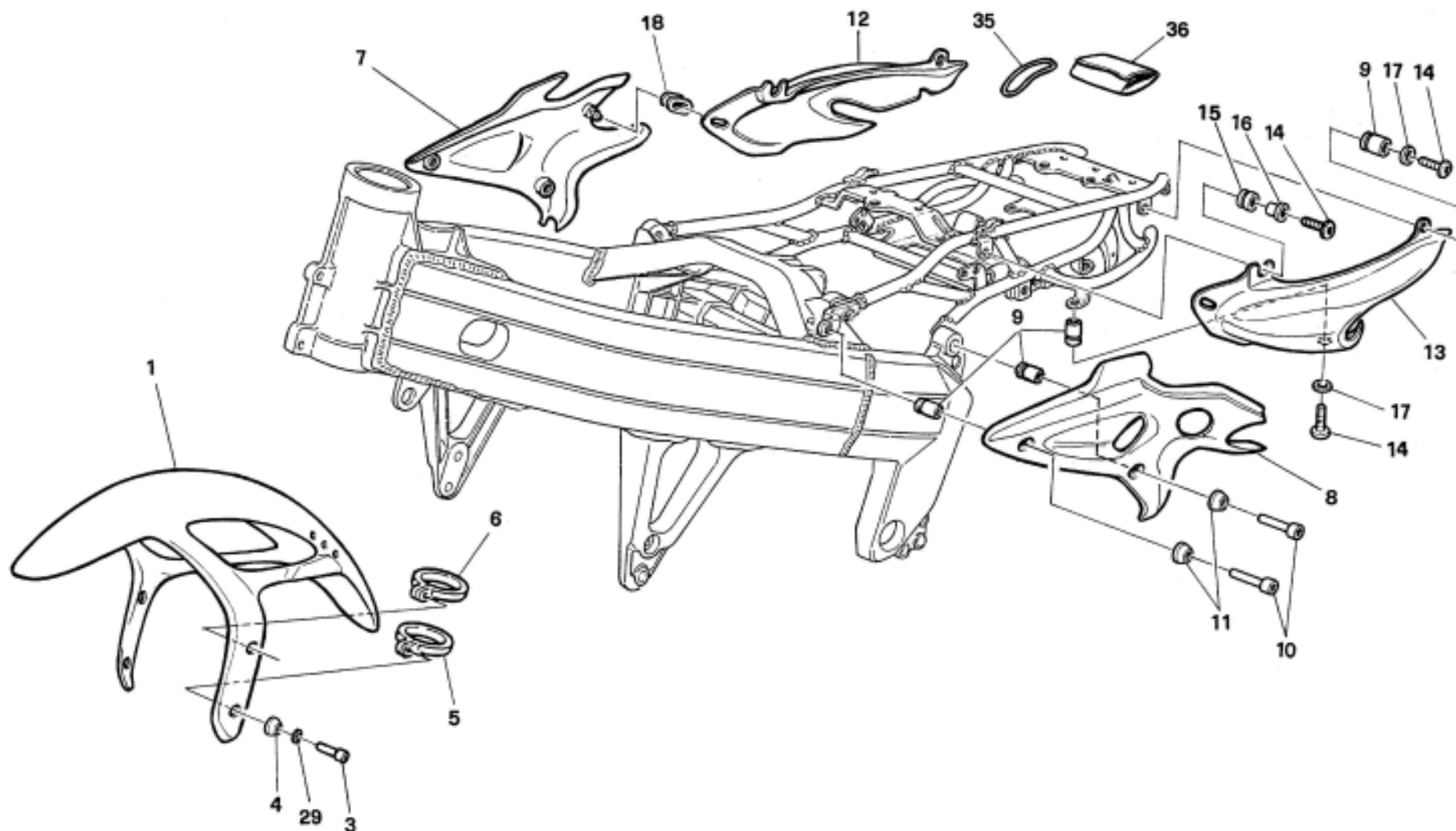
Note Notes Notas	Pos. No. N. Index Pos.	N. Cod. Code No. Nr. Code Code Nr N. Cod.	Q.tà Q.ty Q.te M.ge C.ad	DENOMINAZIONE	NAME	DESIGNATION	BESHREIBUNG	DENOMINACION	Validità Validity Validité Gültig Valides
	1	8000 A0646	1	Gruppo cavi anteriore	Cable	Cables	Kabel	Grupo cables	
	2	8000 85789	1	Gruppo cavi	Cable	Cables	Kabel	Grupo cables	
	3	8000 58400	1	Portafusibili	Fuse holder	Boîte à fusibles	Sicherungshalter	Portafusibles	
	4	8000 49887	1	Coperchietto	Cover	Couvercle	Deckel	Tapa	
	5	8000 47472	4	Fusibile 15A	Fuse	Fusible	Sicherung	Fusible	
	6	8000 58402	4	Terminale	Terminal	Terminal	Anschluss	Terminal	
	7	8000 96516	1	Portachiavi	Keyring	Porteclefs	Schlüsselring	Llavero	
	8	8000 78847	2	Terminale	Terminal	Terminal	Anschluss	Terminal	
	9	8000 78350	1	Cappuccio	Cap	Capuschon	Kappe	Capuchon	
	10	8000 62725	1	Vite	Screw	Vis	Schraube	Tornillo	
	12	8000 56443	1	Dado	Nut	Ecrou	Mutter	Tuerca	
	13	8000 66525	2	Vite	Screw	Vis	Schraube	Tornillo	
	14	8000 99676	1	Batteria	Battery	Batterie	Batterie	Batería	
	15	8000 66339	4	Tampone	Pad	Tampon	Stopfen	Tampón	
	16	8000 66340	1	Cinghietta	Belt	Courroie	Riemen	Correa	
	17	8B00 66536	1	Sfiato	Breather pipe	Évent	Entlüfter	Purga	
	18	8000 86376	1	Coperchietto DX	Cover	Couvercle	Deckel	Tapa	
	19	8000 66159	1	Chiave grezza	Key	Clé	Schüssel	Llave	
	20	8000 77770	1	Interruttore accensione	Switch	Interrupteur	Schalter	Interruptor	
	21	8000 88173	1	Intermittenza indicat. di direz.	Flash device	Intermittence	Blinkgeber	Intermitencia	
	22	8000 67548	1	Supporto elastico	Support	Support	Halterung	Soporte	
	23	8000 71578	10	Fascetta in gomma	Clamp	Collier	Schelle	Banda	
	25	61N1 15062	4	Dado	Nut	Ecrou	Mutter	Tuerca	
	26	62N1 15767	2	Rondella elastica	Washer	Rondelle	Scheibe	Arandela	
	27	8000 62677	1	Pannello posteriore	Panel	Panneau	Streifen	Panel	
	29	8000 62728	2	Vite	Screw	Vis	Schraube	Tornillo	
	30	8000 62645	4	Piolo elastico	Elastic peg	Échelon élastique	Elastischer Zapfen	Espiga elástica	
	31	8000 67949	1	Coperchietto SX	Cover	Couvercle	Deckel	Tapa	
	32	8000 67948	1	Perno	Pin	Pivot	Bolzen	Perno	
	33	8000 56443	3	Dado	Nut	Ecrou	Mutter	Tuerca	
	34	8000 59394	1	Centralina elettronica	Electronic device	Dispositif électronique	Zündelektronik	Centralita electrónica	
	35	8000 42274	1	Regolatore di tensione	Voltage rectifier	Régulateur de tension	Spannungsregler	Regulador de tensión	
	37	8000 89846	1	Centralina avviamento	Starting system	Distributeur démarrage	Elektronik für Anlass	Centralita arranque	



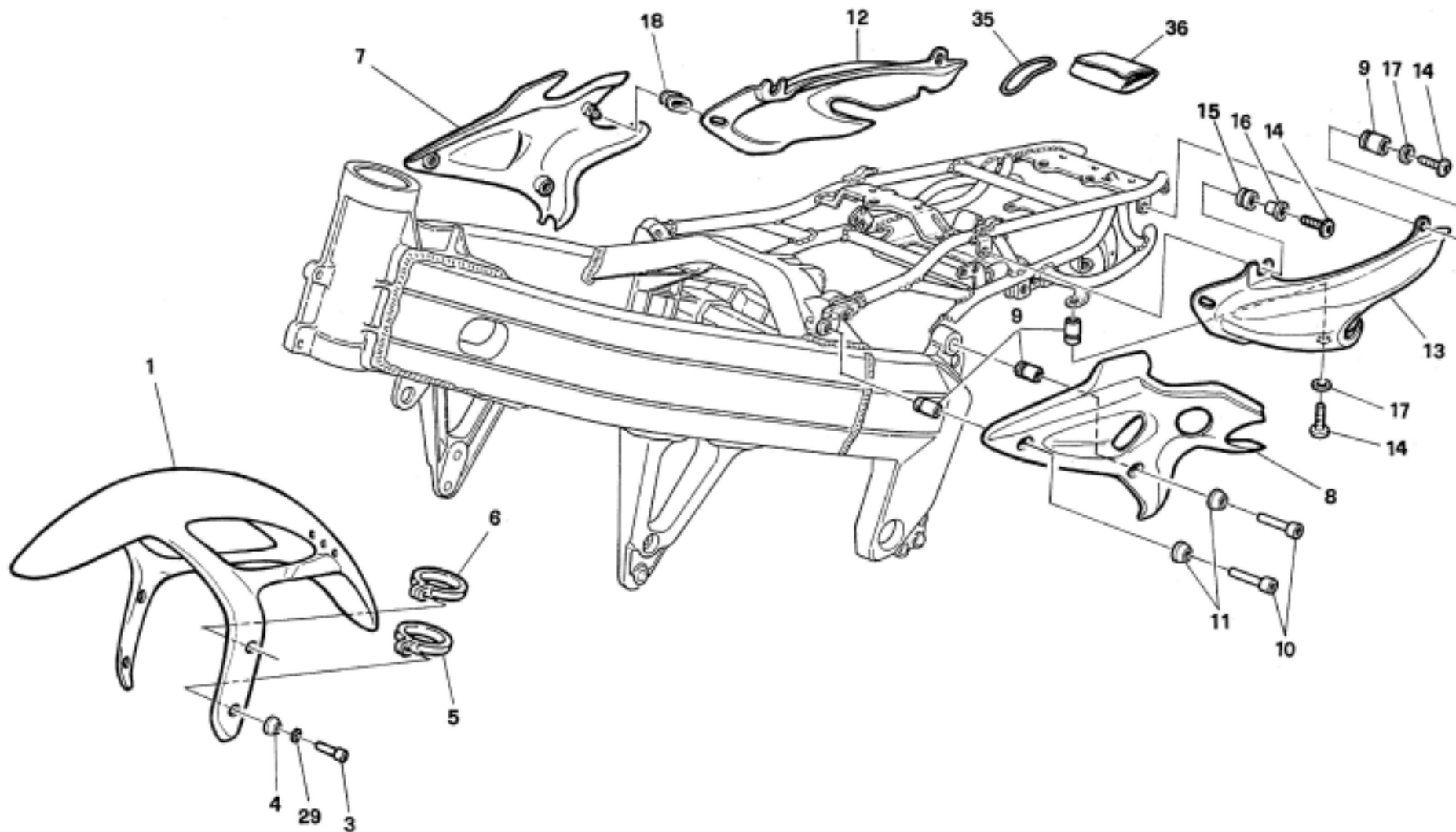
Note Notes Notas	Pos. No. Index Pos.	N. Cod. Code No. Nr. Code Code Nr N. Cod.	Q.tà Q.ty Q.te M.ge C.ad	DENOMINAZIONE	NAME	DESIGNATION	BESCHREIBUNG	DENOMINACION	Validità Validity Validité Gültig Valides
A	37	8000 90046	1	Centralina avviamento	Starting system	Distributeur démarrage	Elektronik für Anlass	Centralita arranque	
	38	8000 67548	1	Supporto elastico	Support	Support	Halterung	Soporte	
	39	3974 0011A	1	Teleruttore avviamento	Solenoid starter	Télérupteur démarrage	Fernschlatter für das	Tellerruptor arranque	
	41	8000 60052	1	Connettore a due vie	Connector	Connecteur	Verbinder	Conector	
	42	8000 66803	1	Supporto	Support	Support	Halterung	Soporte	
	43	8000 66526	1	Connettore a sei vie	Connector	Connecteur	Verbinder	Conector	
	47	8A00 42272	1	Bobina	Coil	Bobine	Zündspule	Bobina	
	48	8000 62728	2	Vite	Screw	Vis	Schraube	Tornillo	
	50	8A00 57446	1	Candela NGK	Spark plug	Bougie	Zündkerze	Bujía	
A	50	8000 88759	1	Candela CHAMPION QN 84	Spark plug	Bougie	Zündkerze	Bujía	
	51	8000 90877	1	Pipetta schermata	Pipette	Pipette	Pipette	Pipa	
A	51	8000 97295	1	Pipetta schermata	Pipette	Pipette	Pipette	Pipa	
F	51	8000 75270	1	Pipetta schermata	Pipette	Pipette	Pipette	Pipa	
	52	8000 86790	1	Supporto centralina	Support	Support	Halterung	Soporte	
	53	8000 90582	1	Cavo contr.attuatore-centralina controllo avviamento	Valve opening control-starting system cable	Cableau controleouverture clapet-distributeur démarage	Kabel KontrolleVentil Öffnung-Elektronik für anlass	Cable control apertura válvula- -centralita de arranque	
	54	8000 62725	2	Vite	Screw	Vis	Schraube	Tornillo	
	55	8000 47467	1	Fusibile 3A	Fuse 3A	Fusible 3A	Sicherung 3A	Fusible 3A	
F				Fornire in accoppiamento con 8A0057446 pos.50	Supply in coupling with part. 8A0057446 No. 50	Fournir en couple à part. 8A0057446 N.50	Geliefert im paarung mit Teile 8A0057446 Index 50	Equipar en parejas con el part. 8A0057446 pos.50	
A				In alternativa	In alternative	En alternative	Wahlweise	En alternativa	

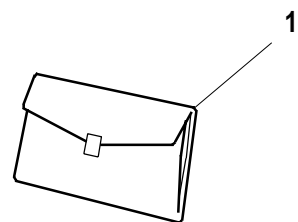


Note Notes Notas	Pos. No. Index Pos.	N. Cod. Code No. Nr. Code Code Nr N. Cod.	Q.tà Q.ty Q.te M.ge C.ad	DENOMINAZIONE	NAME	DESIGNATION	BESHREIBUNG	DENOMINACION	Validità Validity Validité Gültig Valides
	1	8000 86012	1	Trasmissione chiusura sella	Saddle lock transmission	Transmission fermeture selle	Antrieb Sattelverschluß	Transmisión cerre sillin	
	2	66N0 21308	1	Anello SEEGER	SEEGER ring	Anneau SEEGER	Ring SEEGER	Anillo SEEGER	
	3	8000 63003	1	Chiavistello per sella	Latch	Verrou	Riegel	Cerrojo	
	4	8000 66525	1	Vite	Screw	Vis	Schraube	Tornillo	
	5	62N1 15766	1	Rosetta	Washer	Rondelle	Scheibe	Arandela	
	6	8000 66441	1	Dispositivo chiusura sella	Saddle lock device	Dispositif fermeture selle	Richtungsattelverschluß	Dispositivo cerre sillin	
	7	8000 58140	1	Vite	Screw	Vis	Schraube	Tornillo	
	8	8000 66156	1	Serratura con chiavi	Lock with keys	Serrure avec clés	Schloss mit Schlüssel	Cerradura con llaves	
	9	8661 0191A	5	Tampone	Pad	Tampon	Stopfen	Tampòn	
	10	8A00 84445	1	Perno	Pin	Pivot	Zapfen	Clavija	
	11	8000 63007	1	Cavallotto	U-bolt	Cavalier	Schraube	Tornillo	
	12	8000 62726	2	Vite	Screw	Vis	Schraube	Tornillo	
	13	8000 A2198	1	Sella (codice colore A-B-C-D)	Seat (colour code A-B-C-D)	Siège (code couleur A-B-C-D)	Sattel (Code Farbe A-B-C-D)	Sillín (codigo color A-B-C-D)	



Note Notes Notas	Pos. No. Index Pos.	N. Cod. Code No. Nr. Code Code Nr N. Cod.	Q.tà Q.ty Q.te M.ge C.ad	DENOMINAZIONE	NAME	DESIGNATION	BESHREIBUNG	DENOMINACION	Validità Validity Validité Gültig Valides
	1	80E0 85767	1	Parafango anteriore (codice colore A = 8E43)	Front mudguard (colour code A = 8E43)	Garde boue avant (code couleur A = 8E43)	Vord. Kotfluegel (code fabre A = 8E43)	Guarda barro delantero (codigo color A = 8E43)	
	1	80L0 85767	1	Parafango anteriore (codice colore B = 8F18)	Front mudguard (colour code B = 8F18)	Garde boue avant (code couleur B = 8F18)	Vord. Kotfluegel (code fabre B = 8F18)	Guarda barro delantero (codigo color B = 8F18)	
	1	80M0 85767	1	Parafango anteriore (codice colore C = 8E98)	Front mudguard (colour code C = 8E98)	Garde boue avant (code couleur C = 8E98)	Vord. Kotfluegel (code fabre C = 8E98)	Guarda barro delantero (codigo color C = 8E98)	
	1	80N0 85767	1	Parafango anteriore (codice colore D = 8E97)	Front mudguard (colour code D = 8E97)	Garde boue avant (code couleur D = 8E97)	Vord. Kotfluegel (code fabre D = 8E97)	Guarda barro delantero (codigo color D = 8E97)	
	3	60N1 02509	4	Vite	Screw	Vis	Schraube	Tornillo	
	4	8000 85751	8	Rosetta carenata	Washer	Rondelle	Scheibe	Arandela	
	5	80B0 70133	1	Fascetta	Clamp	Collier	Schelle	Banda	
	6	80B0 70127	3	Fascetta	Clamp	Collier	Schelle	Banda	
	7	8000 85768	1	Fianchetto sella Dx	R.H. saddle panel	Flanc siège D.	Sattelwange R	Panel sillin der.	
	8	8000 85769	1	Fianchetto sella Sx	L.H. saddle panel	Flanc siège G.	Sattelwange L	Panel sillin iz.	
	9	8000 48245	12	Dado elastico	Elastic nut	Ecrou	Mutter	Tuerca	
	10	60N1 02509	4	Vite	Screw	Vis	Schraube	Tornillo	
	11	8000 85751	2	Rosetta	Washer	Rondelle	Scheibe	Arandela	
	12	80F0 85770	1	Fianch. codone Dx (codice colore A = 8F03)	R.H. tail panel (colour code A = 8F03)	Flanc queu D. (code couleur A = 8F03)	Heckwange R (code fabre A = 8F03)	Panel cola der. (codigo color A = 8F03)	
	12	80G0 85770	1	Fianch. codone Dx (codice colore B = 8F18)	R.H. tail panel (colour code B = 8F18)	Flanc queu D. (code couleur B = 8F18)	Heckwange R (code fabre B = 8F18)	Panel cola der. (codigo color B = 8F18)	
	12	80H0 85770	1	Fianch. codone Dx (codice colore C = 8E98)	R.H. tail panel (colour code C = 8E98)	Flanc queu D. (code couleur C = 8E98)	Heckwange R (code fabre C = 8E98)	Panel cola der. (codigo color C = 8E98)	
	12	80E0 85770	1	Fianch. codone Dx (codice colore D = 8E97)	R.H. tail panel (colour code D = 8E97)	Flanc queu D. (code couleur D = 8E97)	Heckwange R (code fabre D = 8E97)	Panel cola der. (codigo color D = 8E97)	
	13	80F0 85771	1	Fianch. codone Sx (codice colore A = 8F03)	L.H. tail panel (colour code A = 8F03)	Flanc queu G. (code couleur A = 8F03)	Hecklwange L. (code fabre A = 8F03)	Panel cola iz. (codigo color A = 8F03)	
	13	80G0 85771	1	Fianch. codone Sx (codice colore B = 8F18)	L.H. tail panel (colour code B = 8F18)	Flanc queu G. (code couleur B = 8F18)	Hecklwange L. (code fabre B = 8F18)	Panel cola iz. (codigo color B = 8F18)	
	13	80H0 85771	1	Fianch. codone Sx (codice colore C = 8E98)	L.H. tail panel (colour code C = 8E98)	Flanc queu G. (code couleur C = 8E98)	Hecklwange L. (code fabre C = 8E98)	Panel cola iz. (codigo color C = 8E98)	
	13	80E0 85771	1	Fianch. codone Sx (codice colore D = 8E97)	L.H. tail panel (colour code D = 8E97)	Flanc queu G. (code couleur D = 8E97)	Hecklwange L. (code fabre D = 8E97)	Panel cola iz. (codigo color D = 8E97)	





Note Notes Mark Notas	Pos. No. N. Index Pos.	N. Cod. Code No. Nr. Code Code Nr N. Cod.	Q.tà Q. ty Q. te M. ge C. ad	DENOMINAZIONE	NAME	DESIGNATION	BESHREIBUNG	DENOMINACION	Validità Validity Validité Gültig Valides
	1	8000 A2473	1	Kit completo (cod. col. A-C-D)	Transfer kit (color code A-C-D)	Kit compl. (code col. A-C-D)	Abziehbild Kit (cod .Farbe A-C-D)	Gr. calcomanias (cód.col. A-C-D)	
	1	8A00 A2473	1	Kit completo (cod. col. B)	Transfer kit (color code B)	Kit compl. (code col. B)	Abziehbild Kit (cod .Farbe B)	Gr. calcomanias (cód.col. B)	
	2	8000 95788	1	Decal. "simbolo celtico"	Transfer "celthic symbol"	Décal "symbole celte"	Abziehbild "Zeltische symbol"	Calcomania "simbolo celta"	
	3	8A00 A1997	2	Decal "RAPTOR" (cod. col. A-C)	Transfer (color code A-C)	Décal (code col. A-C)	Abziehbilder (cod .Farbe A-C)	Calcomanía (cód.col. A-C)	
	3	8AA0 A1997	2	Decal "RAPTOR" (cod. col. B-D)	Transfer (color code B-D)	Décal (code col. B-D)	Abziehbilder (cod .Farbe B-D)	Calcomanía (cód.col. B-D)	
	4	8000 95787	2	Decal. "CAGIVA" (cod. col. A-C-D)	Transfer (color code A-C-D)	Décal (code col. A-C-D)	Abziehbilder (cod .Farbe A-C-D)	Calcomanía (cód.col. A-C-D)	
	4	80A0 95787	2	Decal. "CAGIVA" (cod. col. B)	Transfer (color code B)	Décal (code col. B)	Abziehbilder (cod .Farbe B)	Calcomanía (cód.col. B)	

DISEGNO DRAWING DESSIN ZEICHNUNG DIBUJO	TAVOLA DRAWING TABLE BILD TABLA	INDEX NO. POS. N. INDICE	DISEGNO DRAWING DESSIN ZEICHNUNG DIBUJO	TAVOLA DRAWING TABLE BILD TABLA	INDEX NO. POS. N. INDICE	DISEGNO DRAWING DESSIN ZEICHNUNG DIBUJO	TAVOLA DRAWING TABLE BILD TABLA	INDEX NO. POS. N. INDICE	DISEGNO DRAWING DESSIN ZEICHNUNG DIBUJO	TAVOLA DRAWING TABLE BILD TABLA	INDEX NO. POS. N. INDICE	DISEGNO DRAWING DESSIN ZEICHNUNG DIBUJO	TAVOLA DRAWING TABLE BILD TABLA	INDEX NO. POS. N. INDICE	DISEGNO DRAWING DESSIN ZEICHNUNG DIBUJO	TAVOLA DRAWING TABLE BILD TABLA	INDEX NO. POS. N. INDICE
000Y A2271	1	9	60N2 21208	8	5	8000 07989	8	19	8000 26134	9	14	8000 36687	12	23	8000 44240	26	4
3974 0011A	28	39	61N1 15001	21	8	8000 09721	20	6	8000 26884	10	5	8000 36726	27	27	8000 44299	9	19
5164 0011A	27	13	61N1 15058	27	22	8000 11276	2	27	8000 27073	26	13	8000 37198	5	25	8000 44300	9	12
5394 0031B	22	15	61N1 15062	9	35	8000 11577	11	16	8000 27103	9	2	8000 37343	2	5	8000 44346	7	15
60N1 01050	3	11	61N1 15062	22	3	8000 11868	7	3	8000 27103	9	43	8000 37977	16	14	8000 46147	22	30
60N1 01078	5	10	61N1 15062	22	10	8000 12029	12	42	8000 27960	6	8	8000 38078	6	25	8000 46393	5	38
60N1 01080	15	11	61N1 15062	28	25	8000 12030	12	41	8000 30728	5	7	8000 38203	2	17	8000 46428	7	8
60N1 01082	2	22	61N1 15151	3	30	8000 12037	12	44	8000 30820	7	19	8000 38210	8	33	8000 46487	26	12
60N1 01140	8	24	61N1 15191	15	33	8000 12045	12	31	8000 30856	2	21	8000 38707	7	24	8000 46532		6
60N1 01878	5	39	62N0 15599	6	16	8000 14868	19	3	8000 30860	5	4	8000 38726	7	17	8000 46533	8	28
60N1 02482	25	33	62N0 15676	2	34	8000 15397	16	27	8000 31739	7	6	8000 38727	7	16	8000 46534	8	13
60N1 02483	5	15	62N1 15502	15	32	8000 15659	24	5	8000 31748	3	25	8000 38956	18	2	8000 46592	2	24
60N1 02489	3	28	62N1 15503	3	22	8000 15960	6	23	8000 31768	8	30	8000 38957	18	3	8000 46614	1	5
60N1 02505	25	37	62N1 15504	25	45	8000 17810	2	28	8000 31768	8	31	8000 38957	18	11	8000 46664	21	3
60N1 02509	9	37	62N1 15504	27	2	8000 18048	15	42	8000 31773	8	9	8000 39260	3	7	8000 46665	21	15
60N1 02509	11	20	62N1 15507	27	20	8000 18048	31	15	8000 31813	7	11	8000 39335	2	13	8000 46881	4	28
60N1 02509	15	48	62N1 15536	11	28	8000 19069	10	9	8000 32064	17	2	8000 39726	22	29	8000 47317	27	7
60N1 02509	25	44	62N1 15540	27	21	8000 19070	10	10	8000 32065	17	3	8000 39727	22	28	8000 47373	11	6
60N1 02509	31	3	62N1 15549	4	10	8000 19071	10	11	8000 32231	2	7	8000 40580	12	22	8000 47374	11	1
60N1 02509	31	10	62N1 15549	25	6	8000 19604	9	24	8000 32855	12	18	8000 40582	12	19	8000 47375	6	21
60N1 02510	6	11	62N1 15766	11	18	8000 19620	5	35	8000 33047	1	2	8000 41460	23	10	8000 47381	11	12
60N1 02510	19	9	62N1 15766	30	5	8000 19789	8	27	8000 33048	1	3	8000 41874	31	18	8000 47467	28	55
60N1 02510	21	5	62N1 15767	28	26	8000 20602	29	10	8000 33054	1	6	8000 42022	18	9	8000 47472	28	5
60N1 02510	22	17	65N0 21002	11	15	8000 21209	8	39	8000 33109	12	8	8000 42023	11	13	8000 47667	10	4
60N1 02511	6	24	65N0 21007	7	4	8000 21375	9	5	8000 33192	7	13	8000 42164	5	11	8000 47670	11	23
60N1 02512	6	14	66N0 21202	4	24	8000 21375	9	46	8000 33270	10	6	8000 42259	4	23	8000 47672	11	25
60N1 02512	6	19	66N0 21203	9	25	8000 21480	21	12	8000 33272	10	15	8000 42274	28	35	8000 47673	11	30
60N1 02515	5	23	66N0 21204	8	42	8000 21535	15	43	8000 33273	10	16	8000 42278	3	17	8000 47674	11	27
60N1 02515	6	27	66N0 21275	24	13	8000 21535	15	52	8000 33642	5	2	8000 42278	4	26	8000 47675	11	9
60N1 02516	5	19	66N0 21308	30	2	8000 21810	12	49	8000 33662	25	40	8000 42285	4	22	8000 47676	11	8
60N1 02518	19	20	66N1 21307	25	27	8000 21929	2	6	8000 33718	5	32	8000 42288	7	9	8000 47677	11	22
60N1 02518	20	14	66N1 21308	14	13	8000 22271	15	36	8000 33721	9	20	8000 42676	9	18	8000 47678	5	8
60N1 02522	25	26	66N1 21308	15	21	8000 22271	26	10	8000 34035	9	10	8000 42677	9	17	8000 47678	5	29
60N1 02555	14	8	66N1 21309	20	7	8000 22672	14	2	8000 34323	6	3	8000 42700	9	21	8000 47679	11	26
60N1 02555	14	21	6BN0 21505	9	6	8000 22946	5	22	8000 34323	18	20	8000 42946	27	4	8000 47701	4	18
60N1 02555	15	22	6BN0 21507	15	19	8000 23118	10	22	8000 34358	2	3	8000 43199	8	18	8000 47707	2	18
60N1 02556	16	2	7411 0151A	22	23	8000 23981	12	14	8000 34690	8	14	8000 43199	8	32	8000 47708	5	3
60N1 02556	27	15	7415 0441B	2	37	8000 23983	12	40	8000 34924	26	14	8000 43382	5	31	8000 47716	3	32
60N1 02563	16	31	7640 10002	9	33	8000 24839	9	13	8000 35049	15	40	8000 43823	1	4	8000 47719	7	2
60N1 02901	11	19	7640 10003	9	32	8000 24840	9	7	8000 35086	12	27	8000 43859	9	11	8000 47953	21	6
60N1 03834	9	9	8000 01025	7	20	8000 24841	9	8	8000 35119	9	15	8000 43928	14	6	8000 48245	13	9
60N1 07330	3	15	8000 01199	9	30	8000 24856	9	45	8000 35353	12	29	8000 43928	14	26	8000 48245	31	9
60N1 07330	25	1	8000 01199	22	6	8000 24857	9	3	8000 35751	4	13	8000 43928	15	23	8000 48381	2	4
60N1 07335	4	20	8000 04104	12	17	8000 24947	5	24	8000 36230	15	54	8000 43928	15	26	8000 48432	22	33
60N1 07335	6	22	8000 04898	13	12	8000 24962	6	13	8000 36230	27	6	8000 44043	12	21	8000 48803	1	8
60N1 07335	11	4	8000 04898	15	3	8000 24962	10	12	8000 36357	5	21	8000 44240	9	40	8000 48848	5	40
60N1 07336	29	20	8000 04898	25	10	8000 25044	7	10	8000 36380	3	23	8000 44240	15	4	8000 48852	7	21
60N1 07351	22	32	8000 05272	8	21	8000 25151	8	4	8000 36440	5	30	8000 44240	15	35	8000 48853	7	23
60N1 07701	21	7	8000 05893	14	30	8000 25254	9	23	8000 36682	12	28	8000 44240	15	49	8000 48855	7	22
60N1 15766	3	12	8000 07719	5	12	8000 25989	21	17	8000 36685	12	15	8000 44240	22	18	8000 48856	6	4

DISEGNO DRAWING DESSIN ZEICHNUNG DIBUJO	TAVOLA DRAWING TABLE BILD TABLA	INDEX NO. POS. N. INDICE	DISEGNO DRAWING DESSIN ZEICHNUNG DIBUJO	TAVOLA DRAWING TABLE BILD TABLA	INDEX NO. POS. N. INDICE	DISEGNO DRAWING DESSIN ZEICHNUNG DIBUJO	TAVOLA DRAWING TABLE BILD TABLA	INDEX NO. POS. N. INDICE	DISEGNO DRAWING DESSIN ZEICHNUNG DIBUJO	TAVOLA DRAWING TABLE BILD TABLA	INDEX NO. POS. N. INDICE	DISEGNO DRAWING DESSIN ZEICHNUNG DIBUJO	TAVOLA DRAWING TABLE BILD TABLA	INDEX NO. POS. N. INDICE	DISEGNO DRAWING DESSIN ZEICHNUNG DIBUJO	TAVOLA DRAWING TABLE BILD TABLA	INDEX NO. POS. N. INDICE
8000 48861	5	14	8000 54894	3	14	8000 61070	9	39	8000 62703	4	3	8000 66190	18	10	8000 69247	8	1
8000 48862	5	16	8000 54896	3	16	8000 61102	2	30	8000 62705	3	8	8000 66204	3	13	8000 69248	8	2
8000 48864	6	20	8000 55520	16	13	8000 61260	9	41	8000 62705	4	5	8000 66292	17	21	8000 69249	8	12
8000 48865	6	6	8000 55699	25	19	8000 61261	8	38	8000 62705	4	11	8000 66293	17	20	8000 69250	8	17
8000 48874	7	14	8000 55991	22	12	8000 61313	15	38	8000 62705	20	9	8000 66298	15	30	8000 69251	8	29
8000 48875	7	18	8000 56006	6	2	8000 61313	15	44	8000 62705	25	7	8000 66304	22	26	8000 69252	8	10
8000 48878	11	2	8000 56391	17	12	8000 62195	9	1	8000 62717	4	17	8000 66305	22	20	8000 69253	9	16
8000 48918	19	11	8000 56391	25	18	8000 62200	5	27	8000 62725	3	9	8000 66312	15	27	8000 69273	8	11
8000 48971	13	10	8000 56391	31	17	8000 62210	9	4	8000 62725	14	28	8000 66313	15	28	8000 69795	19	5
8000 49016	5	9	8000 56391	31	29	8000 62390	3	6	8000 62725	17	17	8000 66339	28	15	8000 70114	25	32
8000 49016	6	5	8000 56410	24	11	8000 62416	15	41	8000 62725	22	21	8000 66340	28	16	8000 70115	23	12
8000 49531	12	46	8000 56443	28	12	8000 62416	31	16	8000 62725	25	9	8000 66363	25	11	8000 70119	23	13
8000 49628	11	3	8000 56443	28	33	8000 62561	17	16	8000 62725	28	10	8000 66441	30	6	8000 70167	23	11
8000 49642	10	17	8000 56459	9	34	8000 62568	14	16	8000 62725	28	54	8000 66449	15	6	8000 70182	16	4
8000 49654	21	4	8000 56722	10	23	8000 62569	18	17	8000 62726	25	20	8000 66450	25	16	8000 70377	21	14
8000 49767	1	7	8000 56770	8	41	8000 62570	18	12	8000 62726	25	24	8000 66451	25	15	8000 70569	1	12
8000 49778	8	22	8000 57006	17	15	8000 62571	18	7	8000 62726	30	12	8000 66469	25	39	8000 70582	1	10
8000 49887	28	4	8000 57155	21	11	8000 62572	18	14	8000 62727	3	38	8000 66503	22	27	8000 70966	16	16
8000 49917	3	29	8000 57165	2	23	8000 62573	18	16	8000 62727	15	2	8000 66506	13	1	8000 71092	20	3
8000 50042	11	31	8000 57182	5	36	8000 62574	18	8	8000 62728	13	5	8000 66507	13	2	8000 71414	10	24
8000 50043	11	10	8000 57185	6	7	8000 62575	18	13	8000 62728	13	11	8000 66510	13	6	8000 71578	28	23
8000 50044	11	11	8000 57436	12	32	8000 62576	24	22	8000 62728	15	45	8000 66525	28	13	8000 71764	10	8
8000 50045	11	5	8000 57437	12	34	8000 62584	15	17	8000 62728	28	29	8000 66525	30	4	8000 72168	18	4
8000 50251	11	29	8000 57536	4	19	8000 62587	23	9	8000 62728	28	48	8000 66526	28	43	8000 72168	18	18
8000 51521	1	11	8000 57757	22	14	8000 62592	14	20	8000 62729	26	11	8000 66529	22	19	8000 72169	18	19
8000 51549	5	18	8000 57758	22	13	8000 62595	14	25	8000 62730	26	15	8000 66550	11	33	8000 72228	23	5
8000 51614	1	1	8000 57772	21	31	8000 62608	24	14	8000 62732	24	10	8000 66565	11	14	8000 72633	2	36
8000 51660	10	3	8000 58046	3	31	8000 62612	24	17	8000 62733	15	34	8000 66803	28	42	8000 73649	8	25
8000 51662	10	2	8000 58048	3	20	8000 62613	24	18	8000 62751	25	30	8000 67162	19	7	8000 73650	8	23
8000 51726	11	24	8000 58140	30	7	8000 62615	24	6	8000 62796	2	11	8000 67164	21	9	8000 73834	15	31
8000 51971	5	5	8000 58400	28	3	8000 62622	17	13	8000 63003	30	3	8000 67165	18	5	8000 74287	3	39
8000 51987	12	12	8000 58402	28	6	8000 62636	9	27	8000 63007	30	11	8000 67171	13	7	8000 74507	27	28
8000 52129	10	7	8000 58660	12	10	8000 62636	22	11	8000 64169	12	38	8000 67354	19	4	8000 75270	28	51
8000 52292	6	29	8000 58861	3	27	8000 62637	17	7	8000 64170	12	47	8000 67355	19	8	8000 75754	25	36
8000 52447	8	3	8000 59030	11	17	8000 62638	17	8	8000 64296	3	24	8000 67501	2	16	8000 75935	7	12
8000 52448	8	15	8000 59034	3	1	8000 62639	17	9	8000 64471	23	7	8000 67548	28	22	8000 76055	9	32
8000 53130	8	7	8000 59287	3	5	8000 62644	14	22	8000 64586	10	14	8000 67548	28	38	8000 76785	18	6
8000 53185	24	7	8000 59394	28	34	8000 62645	28	30	8000 65302	2	38	8000 67558	19	16	8000 76984	3	35
8000 53248	5	6	8000 59485	9	29	8000 62648	23	6	8000 65318	29	11	8000 67576	2	32	8000 77030	18	1
8000 53248	5	17	8000 59485	22	5	8000 62651	4	6	8000 65575	11	32	8000 67625	2	15	8000 77360	16	8
8000 53339	5	26	8000 59980	4	21	8000 62651	4	9	8000 66156	30	8	8000 67948	28	32	8000 77378	16	12
8000 53392	8	8	8000 60052	28	41	8000 62651	26	7	8000 66157	25	2	8000 67949	28	31	8000 77770	28	20
8000 53554	14	3	8000 60404	21	28	8000 62652	4	7	8000 66159	28	19	8000 67953	20	8	8000 77781	21	25
8000 53717	10	20	8000 60415	4	25	8000 62652	26	16	8000 66163	19	19	8000 67957	5	41	8000 77782	21	30
8000 54695	8	16	8000 60430	3	26	8000 62653	17	14	8000 66163	20	13	8000 67977	17	18	8000 77922	25	22
8000 54696	3	21	8000 60683	14	17	8000 62655	15	18	8000 66167	19	12	8000 67978	14	34	8000 78174	26	18
8000 54874	8	20	8000 60684	9	36	8000 62669	17	4	8000 66174	9	26	8000 67987	14	5	8000 78181	14	33
8000 54882	2	9	8000 60693	14	19	8000 62675	14	23	8000 66177	22	1	8000 68873	10	13	8000 78331	21	27
8000 54884	2	8	8000 60700	14	11	8000 62676	14	24	8000 66180	22	24	8000 69171	2	31	8000 78332	25	21
8000 54893	3	18	8000 61070	9	38	8000 62677	28	27	8000 66188	17	5	8000 69172	2	33	8000 78350	28	9

DISEGNO DRAWING DESSIN ZEICHNUNG DIBUJO	TAVOLA DRAWING TABLE BILD TABLA	INDEX NO. POS. N. INDICE	DISEGNO DRAWING DESSIN ZEICHNUNG DIBUJO	TAVOLA DRAWING TABLE BILD TABLA	INDEX NO. POS. N. INDICE	DISEGNO DRAWING DESSIN ZEICHNUNG DIBUJO	TAVOLA DRAWING TABLE BILD TABLA	INDEX NO. POS. N. INDICE	DISEGNO DRAWING DESSIN ZEICHNUNG DIBUJO	TAVOLA DRAWING TABLE BILD TABLA	INDEX NO. POS. N. INDICE	DISEGNO DRAWING DESSIN ZEICHNUNG DIBUJO	TAVOLA DRAWING TABLE BILD TABLA	INDEX NO. POS. N. INDICE	DISEGNO DRAWING DESSIN ZEICHNUNG DIBUJO	TAVOLA DRAWING TABLE BILD TABLA	INDEX NO. POS. N. INDICE
8000 78379	21	25	8000 86018	25	29	8000 95567	26	8	80A0 47665	7	5	80F0 12032	12	7	8A00 76055	9	33
8000 78847	28	8	8000 86375	25	41	8000 95787	32	4	80A0 47665	7	7	80F0 85770	31	12	8A00 77910	10	19
8000 78915	19	6	8000 86376	28	18	8000 95788	32	2	80A0 53546	14	12	80F0 85771	31	13	8A00 78178	31	35
8000 79006	16	18	8000 86514	3	36	8000 96516	28	7	80A0 53546	15	20	80F0 85780	25	5	8A00 84445	30	10
8000 79007	16	9	8000 86528	14	27	8000 97295	28	51	80A0 53548	9	28	80G0 85770	31	12	8A00 85745	19	10
8000 79008	16	26	8000 86750	3	2	8000 98213	2	35	80A0 53548	22	4	80G0 85771	31	13	8A00 85749	20	2
8000 79889	16	7	8000 86751	3	3	8000 98349	5	13	80A0 55757	22	8	80H0 85770	31	12	8A00 87567	19	13
8000 79894	16	11	8000 86787	3	4	8000 98431	1	15	80A0 60689	24	20	80H0 85771	31	13	8A00 87569	20	1
8000 79936	12	26	8000 86790	28	52	8000 99355	5	1	80A0 60690	24	21	80H0 85782	27	17	8A00 88534	29	9
8000 80301	21	29	8000 87001	15	39	8000 99676	28	14	80A0 60697	22	31	80H0 85783	27	16	8A00 90545	24	3
8000 81736	15	50	8000 87038	16	15	8000 A0212	15	8	80A0 62649	26	6	80L0 85767	31	1	8A00 90835	23	3
8000 82864	7	25	8000 87073	4	29	8000 A0400	2	1	80A0 64818	2	14	80L0 85782	27	17	8A00 95126	27	29
8000 84686	25	48	8000 87150	12	54	8000 A0402/1	2	2	80A0 66845	6	12	80L0 85783	27	16	8A00 A1997	32	3
8000 85449	16	5	8000 87171	20	4	8000 A0402/2	2	2	80A0 67502	24	23	80M0 85767	31	1	8A00 A2473	32	1
8000 85703	19	2	8000 87341	25	46	8000 A0402/3	2	2	80A0 69050	21	2	80M0 85782	27	17	8A00 A2474	25	3
8000 85713	4	8	8000 87563	12	11	8000 A0512	27	13	80A0 85760	16	28	80M0 85783	27	16	8A00 32085	27	11
8000 85714	4	15	8000 87564	20	5	8000 A0646	28	1	80A0 85761	16	29	80N0 85767	31	1	8A00 45495	15	46
8000 85715	4	12	8000 87572	12	36	8000 A0807	16	23	80A0 85763	16	21	80S0 36683	12	2	8A00 A1997	32	3
8000 85751	15	47	8000 87573	24	16	8000 A0937	16	10	80A0 85817	29	12	8661 0191A	30	9	8B00 06725	5	37
8000 85751	25	42	8000 87578	24	26	8000 A0938	16	17	80A0 85829	4	1	8931 0041A	4	2	8B00 07989	8	19
8000 85751	29	21	8000 87582	27	14	8000 A0940	16	6	80A0 85841	16	30	8A00 09408	9	44	8B00 10350	2	10
8000 85751	31	4	8000 87585	25	28	8000 A0941	16	25	80A0 86015	25	43	8A00 10350	2	10	8B00 11868	7	3
8000 85751	31	11	8000 87602	31	36	8000 A1097	19	17	80A0 86290	15	24	8A00 11868	7	3	8B00 32069	17	6
8000 85757	21	1	8000 87799	29	3	8000 A1098	21	13	80A0 87012	14	4	8A00 18246	15	12	8B00 38210	8	33
8000 85768	31	7	8000 88002	13	4	8000 A1270	24	25	80A0 87018	25	38	8A00 24841	9	8	8B00 41750	5	34
8000 85769	31	8	8000 88173	28	21	8000 A1437	7	1	80A0 87122	25	25	8A00 31744	8	26	8B00 60686	9	31
8000 85781	25	47	8000 88323	13	13	8000 A2191	14	1	80A0 88204	6	26	8A00 34323	25	12	8B00 66536	28	17
8000 85784	15	1	8000 88324	25	8	8000 A2198	30	13	80A0 95787	32	4	8A00 41682	9	22	8B00 77795	17	19
8000 85789	28	2	8000 88647	25	13	8000 A2206	15	5	80A9 85799	25	3	8A00 42272	28	47	8B00 91794	24	1
8000 85790	15	9	8000 88759	28	50	8000 A2214	29	15	80B0 43928	27	12	8A00 43567	24	12	8B00 A1269	24	24
8000 85791	19	15	8000 89812	29	25	8000 A2215	29	16	80B0 52239	14	35	8A00 43859	9	11	8B00 A2474	25	3
8000 85792	20	11	8000 89817	3	33	8000 A2229	19	1	80B0 55703	17	11	8A00 46627	2	25	8C00 05272	8	21
8000 85793	27	25	8000 89846	28	37	8000 A2230	18	15	80B0 66847	6	28	8A00 47686	4	16	8C00 10350	2	10
8000 85794	27	26	8000 90046	28	37	8000 A2231	21	10	80B0 70127	31	6	8A00 49525	12	3	8C00 11868	7	3
8000 85797	27	24	8000 90502	26	19	8000 A2307	20	10	80B0 70133	31	5	8A00 55507	12	37	8C00 49557	2	26
8000 85798	27	23	8000 90582	28	53	8000 A2309	19	14	80C0 35357	12	9	8A00 57446	28	50	8C00 58865	3	19
8000 85800	25	14	8000 90877	28	51	8000 A2473	32	1	80C0 55698	31	14	8A00 59596	10	18	8C00 62129	25	23
8000 85818	29	14	8000 91796	23	2	8000 A2474	25	3	80C0 60699	15	15	8A00 62586	22	7	8C00 62609	24	9
8000 85819	29	13	8000 91796	24	2	8000 A2477	1	14	80C0 78016	24	8	8A00 62606	24	4	8C00 66843	6	1
8000 85823	29	23	8000 92027	10	1	8000 A2478	1	13	80C0 85739	14	14	8A00 62704	4	4	8C00 67963	4	27
8000 85824	29	24	8000 92896	5	20	8000 A2569	26	2	80C0 85740	14	9	8A00 66164	19	18	8C00 68666	13	8
8000 85831	13	3	8000 93976	25	50	8000 A2727	17	10	80C0 85742	15	13	8A00 66164	20	12	8C00 69056	15	25
8000 85842	16	3	8000 94595	15	7	8000 A2759	25	50	80D0 36681	12	1	8A00 66179	22	22	8C00 87148	12	6
8000 85844	25	34	8000 94669	14	15	8000 A3991	26	1	80D0 62650	17	1	8A00 66293	17	20	8C00 90424	26	20
8000 85846	25	35	8000 94669	15	16	80A0 12041	12	4	80D0 63846	12	53	8A00 66362	25	4	8C00 A2474	25	3
8000 85862	25	17	8000 94670	14	10	80A0 19963	24	19	80E0 85767	31	1	8A00 67174	26	3	8D00 04553	8	40
8000 85907	23	4	8000 94670	15	14	80A0 25363	14	18	80E0 85770	31	12	8A00 67610	4	14	8D00 10350	2	10
8000 85933	2	19	8000 94671	26	24	80A0 31817	6	15	80E0 85771	31	13	8A00 67781	3	10	8D00 11868	7	3
8000 86010	27	3	8000 95126	27	29	80A0 45495	15	51	80E0 85782	27	17	8A00 67981	22	2	8D00 32069	17	6
8000 86012	30	1	8000 95560	27	5	80A0 47377	6	26	80E0 85783	27	16	8A00 69056	16	22	8D00 33690	15	29

DISEGNO DRAWING DESSIN ZEICHNUNG DIBUJO	TAVOLA DRAWING TABLE BILD TABLA	INDEX NO. POS. N. INDICE	DISEGNO DRAWING DESSIN ZEICHNUNG DIBUJO	TAVOLA DRAWING TABLE BILD TABLA	INDEX NO. POS. N. INDICE	DISEGNO DRAWING DESSIN ZEICHNUNG DIBUJO	TAVOLA DRAWING TABLE BILD TABLA	INDEX NO. POS. N. INDICE	DISEGNO DRAWING DESSIN ZEICHNUNG DIBUJO	TAVOLA DRAWING TABLE BILD TABLA	INDEX NO. POS. N. INDICE	DISEGNO DRAWING DESSIN ZEICHNUNG DIBUJO	TAVOLA DRAWING TABLE BILD TABLA	INDEX NO. POS. N. INDICE	DISEGNO DRAWING DESSIN ZEICHNUNG DIBUJO	TAVOLA DRAWING TABLE BILD TABLA	INDEX NO. POS. N. INDICE	
8D00 38210	8	33																
8D00 49557	2	26																
8D00 55507	12	50																
8D00 61070	27	1																
8D00 62652	26	17																
8E00 05272	8	21																
8E00 05893	14	7																
8E00 07989	8	19																
8E00 11868	7	3																
8E00 32069	17	6																
8E00 49557	2	26																
8E00 67545	26	9																
8F00 11868	7	3																
8F00 32069	17	6																
8F00 38210	8	33																
8G00 05272	8	21																
8G00 07989	8	19																
8G00 11868	7	3																
8G00 31756	11	7																
8G00 A1007	21	21																
8G00 90426	14	29																
8H00 11868	7	3																
8H00 38210	8	33																
8I00 07989	8	19																
8I00 66360	25	31																
8P00 66179	4	30																

**CATALOGO PARTI DI RICAMBIO - PARTS CATALOG
CATALOGUE PIECES DE RECHANGE - ERSATZTEILKATALOG
CATALOGO PIEZAS DE REPUESTO**



CAGIVA

Part. N° 8000A2475-A

1a ed. 06/2004

RAPTOR 125